

NATUURLIJKE RAAMVENTILATIE

Zelfregelende, Geluiddempende & Brandwerende Ventilatie



HOME OF OXYGEN

DUCO Ventilation & Sun Control geeft op een gezonde manier zuurstof aan ieder gebouw. Door een uitgebreid aanbod van innovatieve natuurlijke én mechanische ventilatiesystemen, al dan niet in combinatie met buitenzonwering, biedt DUCO de ultieme garantie voor een gezond en comfortabel binnenklimaat. De gezondheid van de gebruiker

staat bij DUCO dan ook centraal. Een doordachte combinatie van basisventilatie, mechanische afvoer, intensieve ventilatie en zonwering zorgt voor een optimale luchtkwaliteit. DUCO biedt zowel voor woning, kantoor, school of zorginstelling een innovatieve oplossing waarin iedereen zich thuis voelt.

DUCO, Home of Oxygen

DUCO

ALGEMEEN 4

PRODUCTEN 6

STANDAARD VENTILATIEROOSTERS

TopVent BE ZR (AK+).....	8
SkyVent BE ZR (AK+).....	10
TronicVent BE (AK+).....	12
DucoFit 50 ZR / EasyFit 50 ZR.....	14
DucoTon 80 ZR.....	16
DucoKlep 80 ZR.....	18
DucoLine 80 ZR.....	20
DucoFlat 80 ZR.....	22

GELUIDDEMPENDE VENTILATIEROOSTERS

GlasVent 100 ZR AK.....	26
GlasMax ZR.....	28
FireMax EW ZR.....	30
FireMax EI ZR.....	32
MiniMax ZR.....	34
DucoMax ZR / SkyMax ZR.....	36

SPECIFIEKE VENTILATIEOPLOSSINGEN

DucoMax ZR HD.....	38
DucoSmart 60.....	40
Silenzio ZR (AK) / Silenzio Retro ZR.....	42

DIVERSEN 44

DucoTronic.....	44
Ventilatiedebiet en kleplengte berekenen.....	46
Afmetingen en bestelinfo.....	48
Bedieningen & toebehoren.....	58
Service.....	62
Montage & garantie.....	63

TECHNISCHE WAARDENTABEL

Standaard ventilatieroosters.....	64
Geluiddempende roosters (lichte geluidsbelasting).....	64
Geluiddempende roosters (zware geluidsbelasting).....	66
Specifieke ventilatieoplossingen.....	66

ZR geeft aan dat het rooster standaard met een zelfregelende klep is uitgerust.
'ZR' geeft aan dat een zelfregelende klep optioneel is.

DISCLAIMER

Afbeeldingen in deze catalogus kunnen afwijken van het werkelijke product. Teksten zijn onder voorbehoud van drukfouten en/of wijziging. DUCO behoudt zich het recht voor deze gegevens te allen tijde te wijzigen. De vermelde gegevens zijn geldig op 01.06.2026 en kunnen onderhevig zijn aan wijzigingen van de wetgever.

EEN OPLOSSING VOOR **ELKE SITUATIE**

→ Slim design

Compact rooster, opgebouwd uit aluminium profielen. DUCO's ventilatieroosters zijn **thermisch onderbroken***.

* Uitgezonderd DucoTon 80 ZR met glasgoot 12 mm

→ Afwerking

DUCO beschikt over kwaliteitsspecificaties **Qualicoat** (per 01/01/2020 standaard **Qualicoat Seaside-A**) en **Qualanod*** en is verkrijgbaar in **DAR**, elke RAL-kleur en/of in 'Bi-Color'*.

* Afwijkend per product. Zie technische waardentabel voor alle afwerkingen.

QUALICOAT
Inspired by architecture. Trusted by professionals.



DucoTon 80 ZR

→ Ook voor dikke glaspakketten

Glasgeplaatste roosters verkrijgbaar voor glasdiktes van **6 t.e.m. 58 mm***.

* Zie pagina 49 voor een overzicht per product.

→ Binnenrooster

Eenvoudig te reinigen dankzij **makkelijk afneembaar binnenrooster**.



TopVent BE ZR (AK+)



Ideaal voor integratie in een ventilatiesysteem

DUCO's ventilatieroosters zijn geschikt voor toepassing in **DUCO's Vraaggestuurde Natuurlijke Ventilatiesystemen (VNV)**.

De elektronisch gestuurde varianten* worden toegepast in het DucoTronic System.

* Raadpleeg de tabel vanaf pagina 6 en ontdek welke roosters ook in een Tronic-versie beschikbaar zijn.

Ook koppeling met **domotica** is mogelijk. Neem vrijblijvend contact op met uw lokale DUCO-dealer of een technisch-commerciële medewerker van DUCO voor meer info.

→ Elke bouwsituatie

Geschikt voor **nieuwbouw- en renovatieprojecten** in zowel de woning- als de utiliteitsbouw (kantoren, scholen en zorginstellingen).

→ Elk raamtype

Makkelijk te plaatsen in combinatie met zowel houten ramen als schuiframen van kunststof, aluminium en staal. De roosters kunnen vaak zelfs **vooraf in de werkplaats** gemonteerd worden.



hout



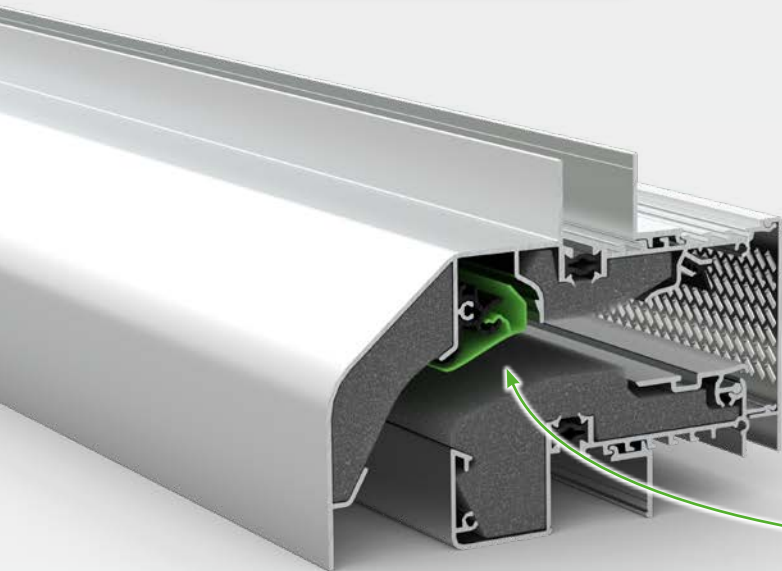
aluminium



pvc



staal



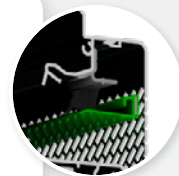
GlasVent 100 ZR AK

→ Brandwerend

De FireMax ZR is de brandwerende uitvoering onder de ventilatieroosters.

→ ZR-klep

De mechanische, zelfregelende klep **vermijdt hinderlijke tocht** en levert energiewinst op.



10 Pa

→ 10 Pa-roosters

De MiniMax ZR en DucoMax ZR zijn verkrijgbaar in 10 Pa-uitvoering. Deze roosters, **op maat voor de utiliteit**, zorgen voor een robuuster en stabiel ventilatiesysteem dat minder afhankelijk is van de (weers-)omstandigheden.

Voorwaarde voor deze toepassing is wel dat in deze ruimtes zowel luchttoevoer als -afvoer plaatsvindt.

→ Hoogbouw

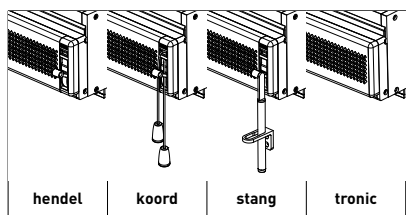
De SkyMax ZR en SkyVent BE ZR kan toegepast worden **tot op 70 m** hoogte.



DucoMax ZR / SkyMax ZR

→ Bediening

Eenvoudige bediening d.m.v. hendel / koord / stang / hand of een elektrische motor (Tronic).



→ Geluiddemping

Duurzaam dempingsmateriaal zorgt voor **akoestisch comfort** en veroorzaakt geen klachten ten gevolge van allergieën.

PRODUCTOVERZICHT

MOGELIJKE
INBOUWSITUATIES →



Plaatsing
op glas



Kalfplaatsing
(= op tussenregel)



Plaatsing
op raam



**Onzichtbare
plaatsing op
het raamkader**
(= compacte
kalfplaatsing)

STANDAARD VENTILATIEROOSTERS



TopVent BE ZR

Discreet ventileren

TronicVent BE

Vraaggestuurde ventilatie



zie p. 8
zie p. 12



SkyVent BE ZR

Voor hoogbouw

TronicSkyVent BE

Vraaggestuurde ventilatie



zie p. 10
zie p. 12



DucoFit 50 ZR / EasyFit 50 ZR

Supersnelle plaatsing



zie p. 14

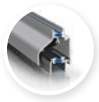


DucoTon 80 ZR

Tijdloze klassieker



zie p. 16



DucoKlep 80 ZR

Vlak binnenrooster



zie p. 18



DucoLine 80 ZR

Verkrijgbaar met drie verschillende
luchtdoorlaten



zie p. 20



DucoFlat 80 ZR

Vlak ventilatierooster



zie p. 22

SPECIFIEKE VENTILATIEOPLOSSINGEN



DucoMax ZR HD

Voor hellende daken



Plaatsing door hellend dak

zie p. 38



DucoSmart 60

Kleinste glasaf trek



zie p. 40



Silenzio ZR

Design muurdemper



Plaatsing door (buiten)muur

zie p. 42

Legende



Geluiddemping
Kan toegepast worden bij
projecten met **tichte** of
zware (+) geluidsbelasting



**Maximaal geadviseerde
inbouwhoogte**
Afhankelijk van de inbouwsituatie, zie
nl.duco.eu/inbouwhoogte voor meer info.



Ook in Tronic uitvoering
Toepasbaar in het
DucoTronic System
(zie pagina 44)



Ook in 10 Pa uitvoering
Toepasbaar in utiliteitspro-
jecten of projecten met hoge
debieten



**Brandwerend
ventilatierooster**

MOGELIJKE
INBOUWSITUATIES →



Plaatsing
op **glas**



Kalfplaatsing
(= op tussenregel)
































Plaatsing
op **raam**


















**Onzichtbare
plaatsing** op
het raamkader
(= compacte
kalfplaatsing)

GELUIDDEMPENDE VENTILATIEROOSTERS voor lichte geluidsbelasting

 TopVent BE ZR AK Discreet ventileren TronicVent BE AK Vraaggestuurde ventilatie	   tot 40 m	x	x	✓	x	zie p. 8 zie p. 12
	 SkyVent BE ZR AK Voor hoogbouw TronicSkyVent BE AK Vraaggestuurde ventilatie	   tot 70 m	x	x	✓	x
 GlasVent 100 ZR AK Susrooster	  tot 40 m	✓	✓	x	x	zie p. 26
 GlasMax ZR Compact 'susrooster'	    tot 40 m*	✓	✓	x	✓	zie p. 28
 FireMax EW ZR Brandwerend	   tot 40 m*	✓ EW30	x	x	✓ EW90	zie p. 30
 FireMax EI ZR Brandwerend en isolerend	   tot 40 m*	✓	x	x	x	zie p. 32
 MiniMax ZR 'Onzichtbare' plaatsing	    tot 40 m	x	✓	x	✓	zie p. 34

GELUIDDEMPENDE VENTILATIEROOSTERS voor zware geluidsbelasting

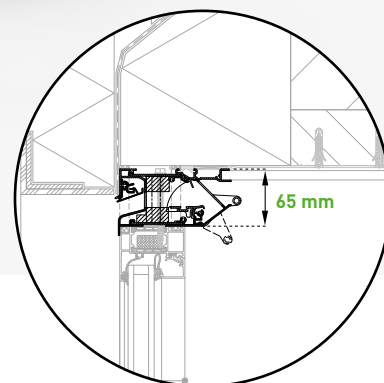
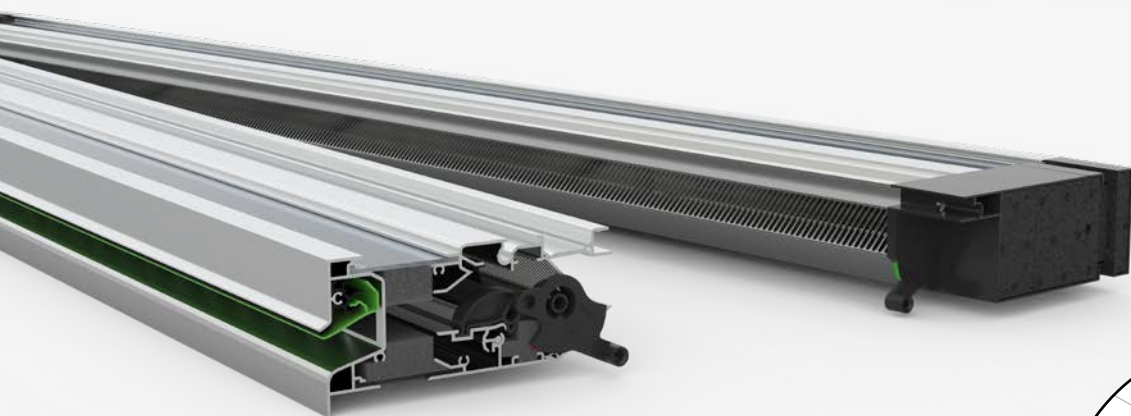
 TopVent BE ZR AK+ Discreet ventileren TronicVent BE AK+ Vraaggestuurde ventilatie	   tot 40 m	x	x	✓	x	zie p. 8 zie p. 12
	 SkyVent BE ZR AK+ Voor hoogbouw TronicSkyVent BE AK+ Vraaggestuurde ventilatie	  tot 70 m	x	x	✓	x
 DucoMax ZR Voor zware geluidsbelasting	    tot 40 m	✓	✓	✓	✓	zie p. 36
of plaatsing door (buiten)muur						
 SkyMax ZR Voor hoogbouw	  tot 70 m	✓	✓	x	✓	zie p. 36
of plaatsing door (buiten)muur						

* Bij plaatsing in het zicht van een rooster met luchtspleet 20 en 25 geldt een maximale inbouwhoogte van 20 m.

VENTILATIEROOSTER MET ZONWERING

Duco's **DucoTwin** gamma biedt ventilatieroosters met ingebouwde screens als buitenzonwering. Raadpleeg onze brochure 'Doekzonwering' voor meer info.





Plaatsing **op raam**

TopVent BE ZR (AK+)

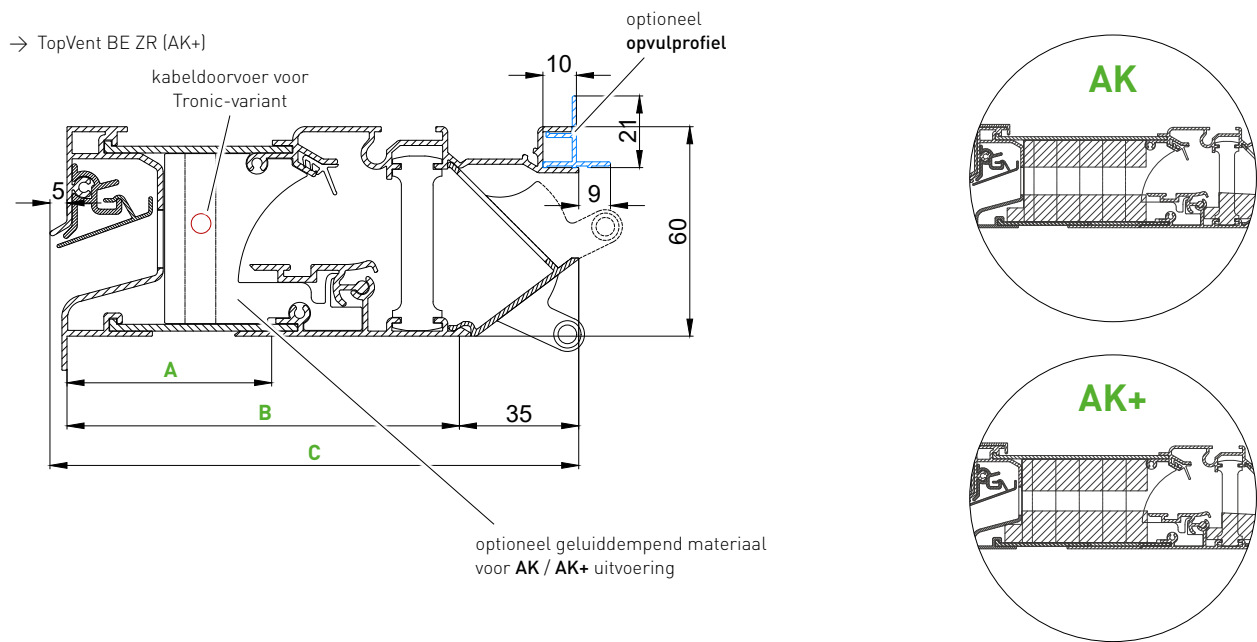
Compact & esthetisch

Met het **TopVent** gamma zet DUCO energetisch, akoestisch en thermisch comfort voorop. Het rooster komt op esthetisch vlak uitstekend tot zijn recht door de **onzichtbare ponsing**. De opwaartse luchtstroom garandeert een gezond en comfortabel binnenklimaat. Het rooster staat garant voor een snelle montage, een hoge stabiliteit op het raam en de **hoogste luchtdichtheidsklasse**. De bovenzijde is transparant en voorzien van voorgeboorde, glasvezelversterkte koppelstukken. De ankeroot bovenaan zorgt voor een snelle en stevige verankering met de vaste constructie.

- Optimale esthetiek dankzij **“onzichtbare” ponsing**
- Plaatsing op **elk raamprofiel**: dieptes van 60 tot 215 mm
- Slechts **60 mm roosterhoogte**
- **Thermische kunststofbrug** onder en boven

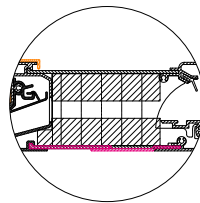


Toepassingshoogte afhankelijk van de inbouwsituatie,
zie nl.duco.eu/inbouwhoogte voor meer info.



UITVOERINGEN KASTDIEPTE

Uitvoering	Afmetingen [zie tekening]		
	A	B	C
Corto	60	85	125
Medio	60	115	155
Alto	110*	165	205
Largo	160*	215	255



Verlengd
onderprofiel

* Ook toepasbaar vanaf 60 mm met verlengd onderprofiel.

→ Ventilatiewaarden

Type	q ₁ bij 2 Pa (in m ³ /h/m)	q ₁ bij 10 Pa (in m ³ /h/m)	L ₀ bij 2 Pa	L ₀ bij 10 Pa
TopVent BE ZR	69	83	0,1	0,1
TopVent BE ZR AK	69	83	0,1	0,1
TopVent BE ZR AK+	48	58	0,1	0,1

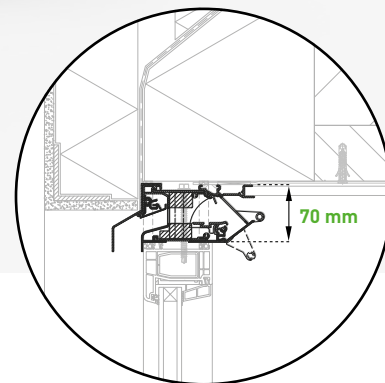
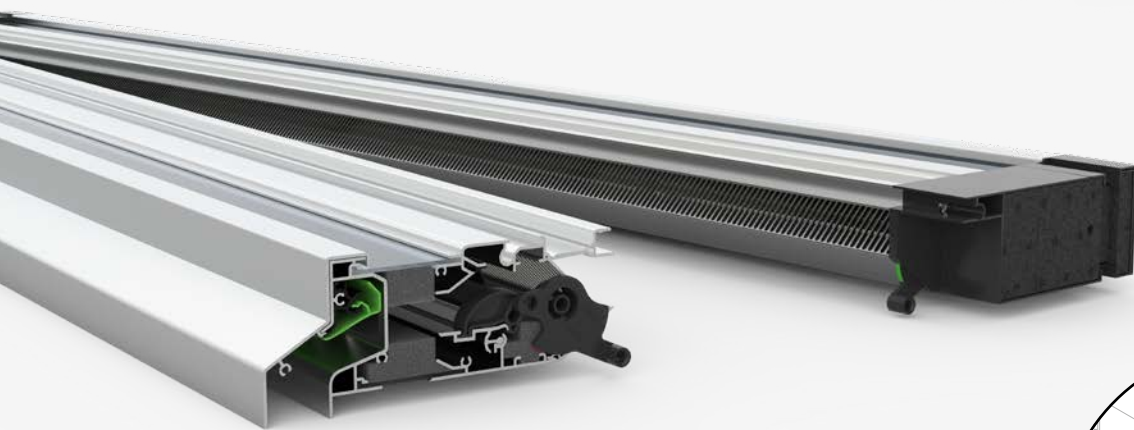
* Volgens NEN EN ISO 717

ZELFREGELENDHEIDSKLASSE: **P3**

→ Akoestische waarden

Type TopVent BE ZR	D _{n,e} W (C;C _{tr}) [*] in dB					
	OPEN stand			GESLOTEN stand		
	STD	AK	AK+	STD	AK	AK+
Corto	31 [-1;-2]	33 [0;-1]	✗	43 [0;-1]	43 [0;-1]	✗
Medio		34 [0;-2]	✗	47 [0;-2]	52 [-1;-3]	✗
Alto		36 [-1;-2]	38 [-1;-3]	47 [0;-2]	55 [0;-3]	55 [0;-3]
Largo		37 [0;-2]	40 [0;-2]	47 [0;-2]	56 [-1;-4]	56 [-1;-4]

* Volgens NEN EN ISO 717



Plaatsing **op raam**

SkyVent BE ZR (AK+)

Voor hoogbouw tot 70 meter!

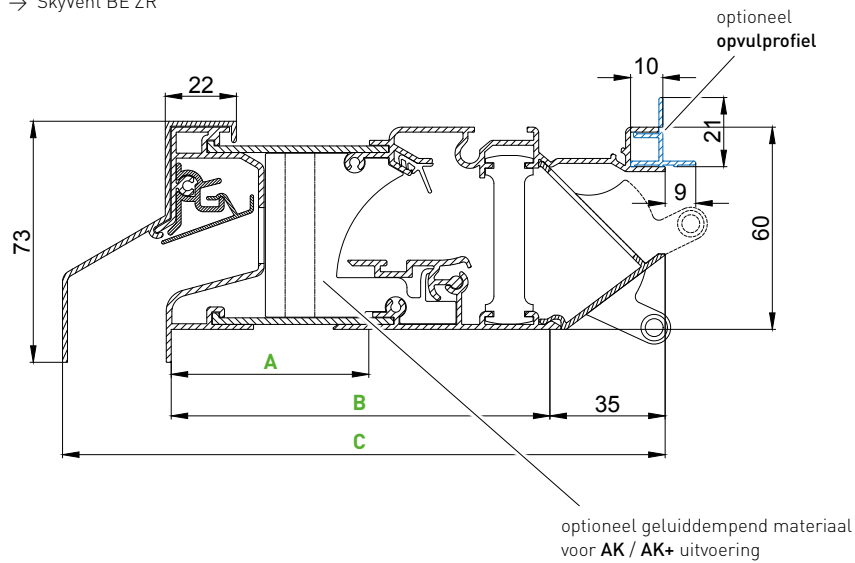
De **SkyVent** biedt dezelfde voordelen en waarden als de TopVent (zie pagina 8), maar is bovendien voorzien van een aluminium buitenprofiel voor een **maximale wind- en waterdichtheid**. Hierdoor is de **SkyVent** toepasbaar op grotere hoogte (tot 70 meter) in zowel zichtbare (= discrete) als onzichtbare plaatsing.

- Voor hoogbouw: **tot 70m hoogte!**
- **'High performance'** ventilation
- Esthetische buitenkap
- **Hoogste klasse** wind- & waterdichtheid



Toepassingshoogte afhankelijk van de inbouwsituatie,
zie nl.duco.eu/inbouwhoogte voor meer info.

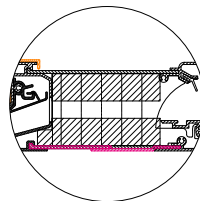
→ SkyVent BE ZR



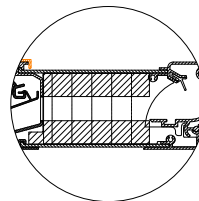
UITVOERINGEN KASTDIEPTE

Uitvoering	Afmetingen [zie tekening]		
	A	B	C
Corto	60	85	153
Medio	60	115	183
Alto	110*	165	233
Largo	160*	215	283

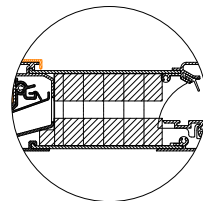
* Ook toepasbaar vanaf 60 mm met verlengd onderprofiel.



Verlengd onderprofiel



AK



AK+

→ Ventilatiewaarden

Type	q ₁ bij 2 Pa (in m ³ /h/m)	q ₁ bij 10 Pa (in m ³ /h/m)	L ₀ bij 2 Pa	L ₀ bij 10 Pa
SkyVent BE ZR	69	83	0,1	0,1
SkyVent BE ZR AK	69	83	0,1	0,1
SkyVent BE ZR AK+	48	58	0,1	0,1

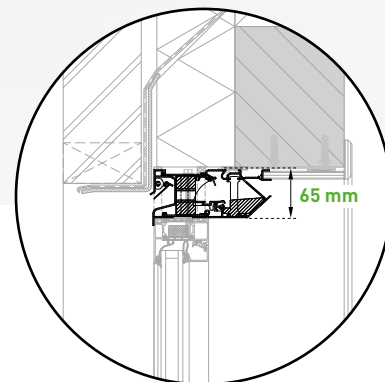
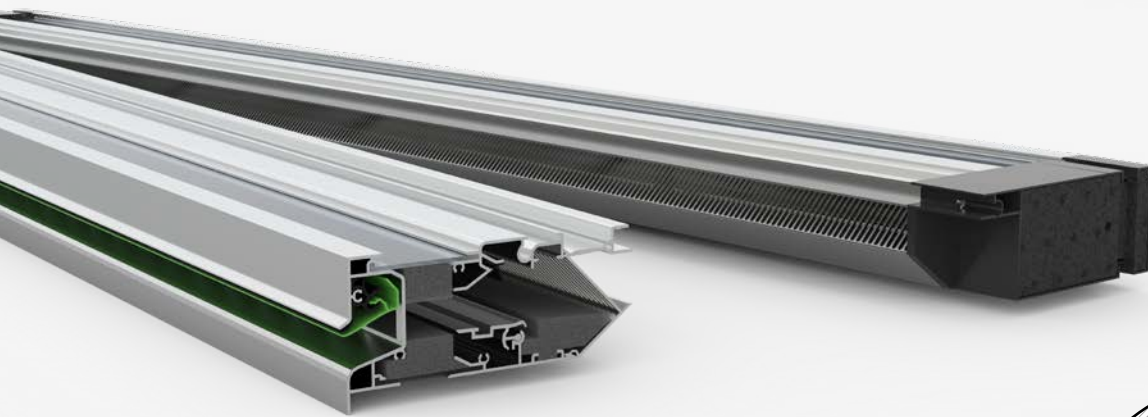
* Volgens NEN EN ISO 717

ZELFREGELENDHEIDSKLASSE: **P3**

→ Akoestische waarden

Type SkyVent BE ZR	D _{n,e} , W (C;C _{tr}) [*] in dB					
	OPEN stand			GESLOTEN stand		
	STD	AK	AK+	STD	AK	AK+
Corto	31 [-1;-2]	33 [0;-1]	✗	43 [0;-1]	43 [0;-1]	✗
Medio		34 [0;-2]	✗	47 [0;-2]	52 [-1;-3]	✗
Alto		36 [-1;-2]	38 [-1;-3]	47 [0;-2]	55 [0;-3]	55 [0;-3]
Largo		37 [0;-2]	40 [0;-2]	47 [0;-2]	56 [-1;-4]	56 [-1;-4]

* Volgens NEN EN ISO 717



Plaatsing op raam

TronicVent BE (AK+)

Het slimste ventilatierooster van Europa!

De **TronicVent BE (AK+)** is een elektronisch gestuurd ventilatierooster dat gekoppeld wordt in een DucoTronic System. De sensoren in het ventilatiesysteem meten het CO₂- en temperatuurpercentage en zo **opent en sluit het ventilatierooster zich automatisch**. Dat gebeurt enkel waar en wanneer nodig én volledig onzichtbaar. Deze slimme vraagsturing zorgt voor een optimaal comfort en een energiezuinige werking van het ventilatiesysteem.

De **TronicVent BE (AK+)** is een **installatievriendelijk rooster** dat snel en eenvoudig op ramen van 60 tot 215 mm diep gemonteerd wordt. De elektronische sturingsunit kan achteraf makkelijk ingeklikt worden.

De **TronicVent BE (AK+)** dempt buitengeluiden dankzij standaard (AK) of extra (AK+) **geluiddempend** materiaal. De esthetische binnenkap is vlot afneembaar en zorgt voor een opwaartse luchtstroom.

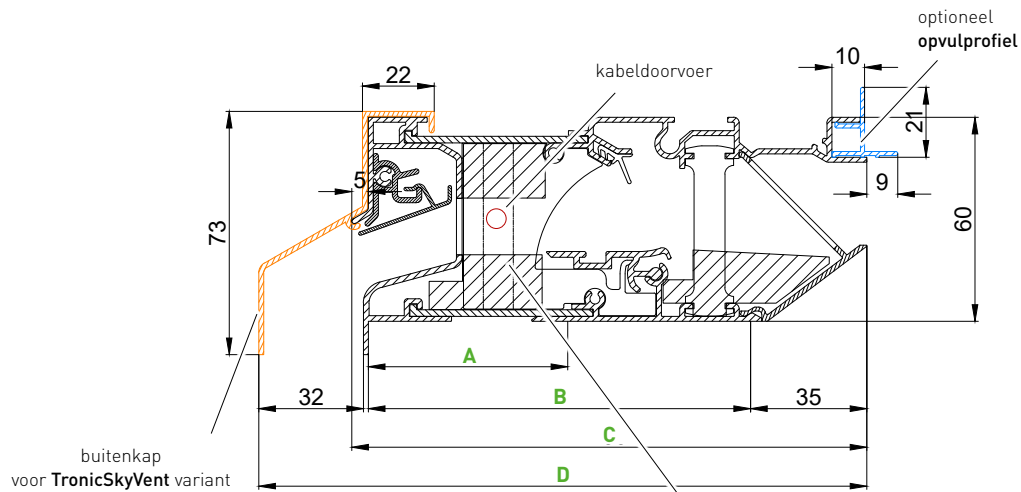
Bij de **TronicSkyVent BE** werd een aluminium buitenprofiel voorzien voor een maximale wind- en waterdichtheid. Ideaal voor toepassing bij hoogbouw tot op een hoogte van **70 meter**.

- **STIL:** akoestische demping tot 40 dB in open stand!
- **SLIM:** 100% automatische sturing op basis van CO₂ en temperatuur
- **HIGH-TECH:** inklikbare sturingsunits via afneembaar binnendeel
- **DESIGN:** onzichtbare integratie



*70 m bij TronicSkyVent
Toepassingshoogte afhankelijk van de inbouwsituatie,
zie nl.duco.eu/inbouwhoogte voor meer info.

→ Tronic(Sky)Vent BE

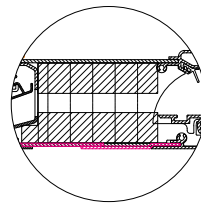


UITVOERINGEN KASTDIEPTE

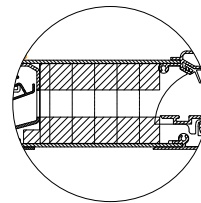
geluiddempend materiaal voor AK / AK+ uitvoering

Uitvoering	Afmetingen (zie tekening)			
	A	B	C	D**
Medio	60	115	155	178
Alto	110*	165	205	228
Largo	160*	215	255	278

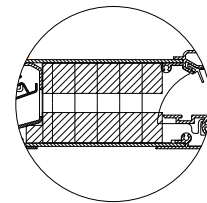
* Ook toepasbaar vanaf 60 mm met verlengd onderprofiel.
** Van toepassing bij TronicSkyVent variant.



Verlengd onderprofiel



AK



AK+

→ Ventilatiewaarden

Type	q ₁ bij 2 Pa (in m ³ /h/m)	q ₁ bij 10 Pa (in m ³ /h/m)	L ₀ bij 2 Pa (nominale maat 500 mm)	L ₀ bij 10 Pa (nominale maat 500 mm)
Tronic(Sky)Vent BE	68	89	0,2	0,2
Tronic(Sky)Vent BE AK	68	89	0,2	0,2
Tronic(Sky)Vent BE AK+	47	61	0,2	0,2

Volgens NBN EN ISO 717

ZELFREGELENDHEIDSKLASSE: **P3**

→ Akoestische waarden

Type Tronic(Sky)Vent BE	D _{n,e} W (C;C _{ir}) [*] in dB					
	OPEN stand			GESLOTEN stand		
	STD	AK	AK+	STD	AK	AK+
Medio	31 [-1;-2]	34 [0;-2]	✗	47 [0;-2]	52 [-1;-3]	✗
Alto		36 [-1;-2]	38 [-1;-3]		55 [0;-3]	55 [0;-3]
Largo		37 [0;-2]	40 [0;-2]		56 [-1;-4]	56 [-1;-4]

* Volgens NEN EN ISO 717



→ Afmetingen & bestelinfo: zie pagina 48 → Bedieningen & toebehoren: zie pagina 58 → Montage & garantie: zie pagina 63
→ Uitgebreide specificaties: zie pagina 67 → Tronic: zie pagina 44

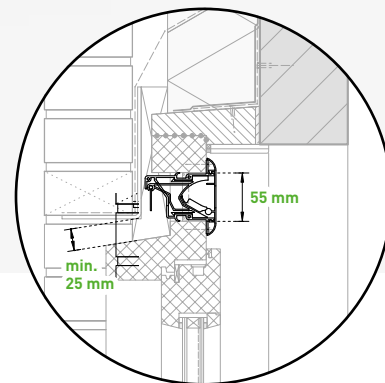


DucoFit 50 ZR EasyFit 50 ZR

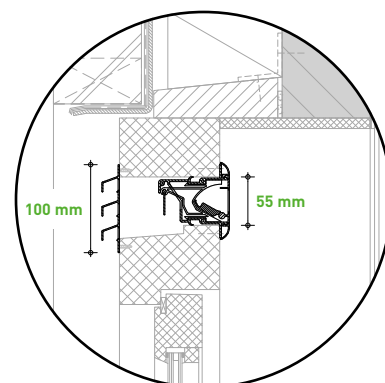
Supersnelle plaatsing /
ideaal renovatierooster

De **DucoFit 50 ZR** is een zelfregelend ventilatierooster dat specifiek ontwikkeld is voor 'onzichtbare' plaatsing op het raamkader. Het fraaie, afgeronde binnenrooster is toepasbaar in elke bouwsituatie (nieuwbouw- en renovatieprojecten). Het rooster wordt standaard voorzien van voorgeboorde schroefgaten. De schroeven zijn 'onzichtbaar' na bevestiging. Het rooster en de bediening vormen één geheel. Dit maakt een **nette afwerking** – bv. schilderen rond het ventilatierooster – mogelijk. Bovendien kan deze **makkelijk gereinigd** worden. De **EasyFit 50 ZR** is een doorontwikkelde versie van de DucoFit 50 ZR specifiek voor houten ramen. Afgeronde kopschotten zorgen voor een maximale luchtdichtheid (klasse 3) en een moeiteloze integratie in een gefreesde sleuf.

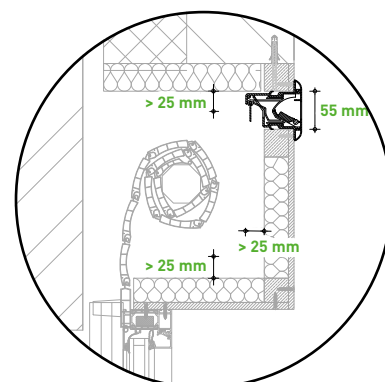
- 'Onzichtbare' plaatsing op het raamkader
- **Eenvoudig**, snel en netjes te plaatsen
- Afdichting d.m.v. **unieke coëxtrusie**
- Rooster en bediening vormen **één geheel**



'Onzichtbare'
plaatsing op het raamkader



Zichtbare
plaatsing op het raamkader

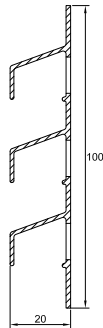
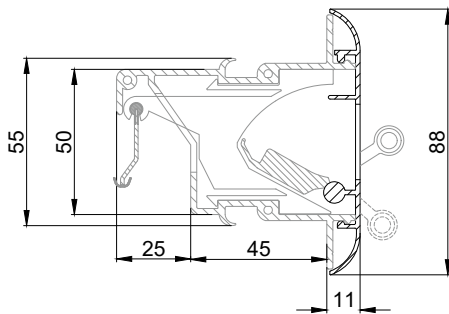


'Onzichtbare'
plaatsing in rolluikkast



Toepassingshoogte afhankelijk van de inbouwsituatie,
zie nl.duco.eu/inbouwhoogte voor meer info.

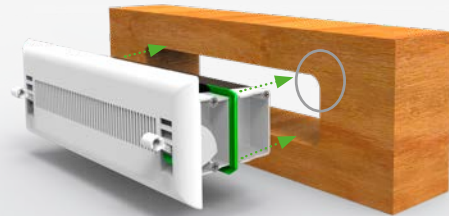
→ DucoFit 50 ZR / EasyFit 50 ZR



**OPTIE:
BUITENPROFIEL**
Zichbare plaatsing met
optioneel buitenprofiel.

INBOUWSLEUF

Afhankelijk van de inbouwsleuf kan de
DucoFit 50 ZR of **EasyFit 50 ZR** gekozen worden.



DucoFit 50 ZR
voor sleuven met **rechte hoeken**



EasyFit 50 ZR
voor **houten ramen met gefreesde
sleuf** (afgeronde hoeken)

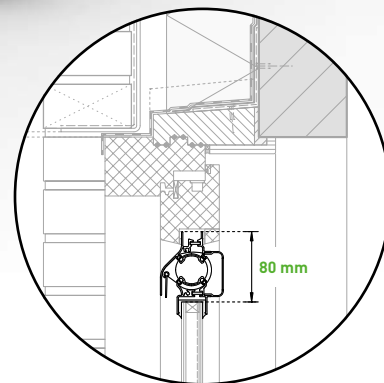
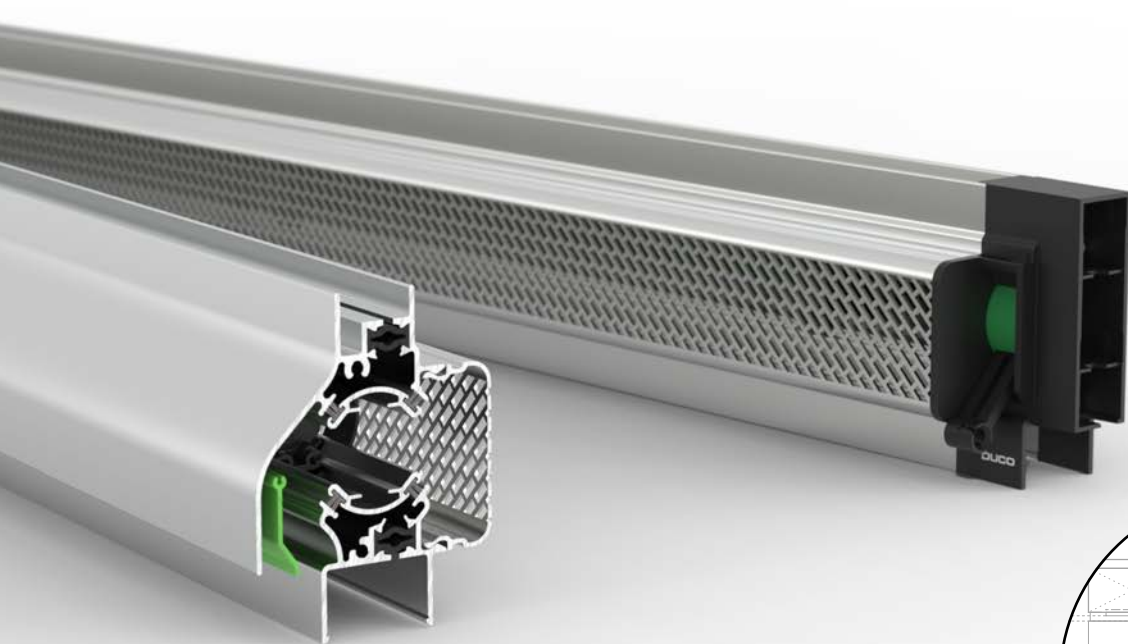
* Voor een optimale afdichting moet een frees
gebruikt worden met een diameter van 22 mm.

→ Ventilatie- en akoestische waarden

Type	q ₁ bij 2 Pa (in m ³ /h/m)	q ₁ bij 10 Pa (in m ³ /h/m)	L ₀ bij 2 Pa	L ₀ bij 10 Pa	D _{n,e,w} (C;C _{tr}) [*]	
					OPEN stand	GESLOTEN stand
DucoFit 50 ZR EasyFit 50 ZR	59,8	62,5	0,01	-0,01	28 (-1;-2)	50 (-1,-2)

* Volgens NEN EN ISO 717

ZELFREGELENDHEIDSKLASSE: **P3**



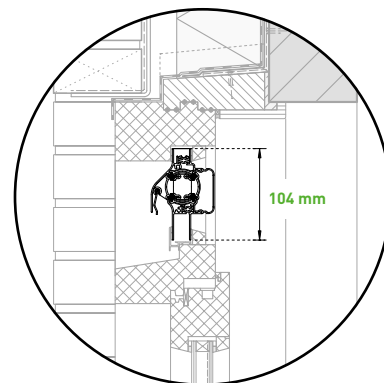
Glasplaatsing

DucoTon 80 ZR

Tijdloze klassieker

DucoTon 80 ZR is een zelfregelend 'Ton' ventilatierooster met 'Soft-Line' design buitenprofiel. Dit product werd in 1992 geïntroduceerd en is sindsdien met succes gebruikt voor verschillende projecten.

- Authentiek DUCO '**Soft-Line**' design
- **Dubbele afdichting** met borstels met finseal inlage
- **Glasaf trek 80** is prachtig
- Uitstekende **thermische werking**
- Toepasbaar bij **elke glasdikte** (tot 36 mm)

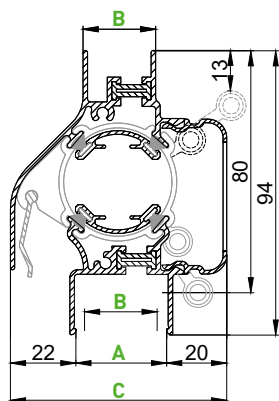


Kalfplaatsing

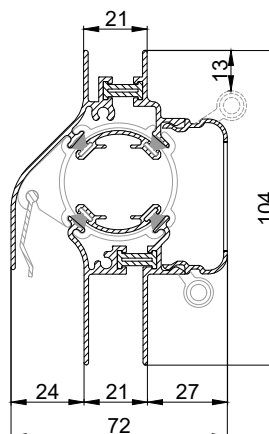


Toepassingshoogte afhankelijk van de inbouwsituatie, zie nl.duco.eu/inbouwhoogte voor meer info.

→ DucoTon 80 ZR
glasplaatsing



→ DucoTon 80 ZR
kalfplaatsing



GLASGOOT UITVOERINGEN

	Afmeting (mm)						
	12**	21***	26	30	34	38	42
Glasgoot (A)							
Glasdikte* (B)	6	15	21	24	28	32	36
Roosterdiepte (C)	72	72	72	72	79	79	79

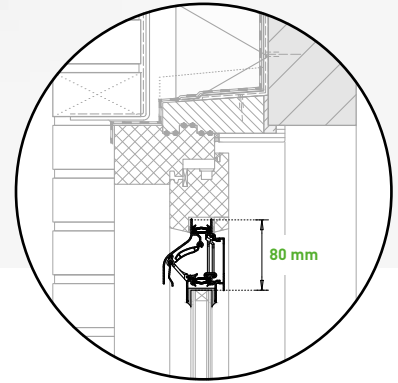
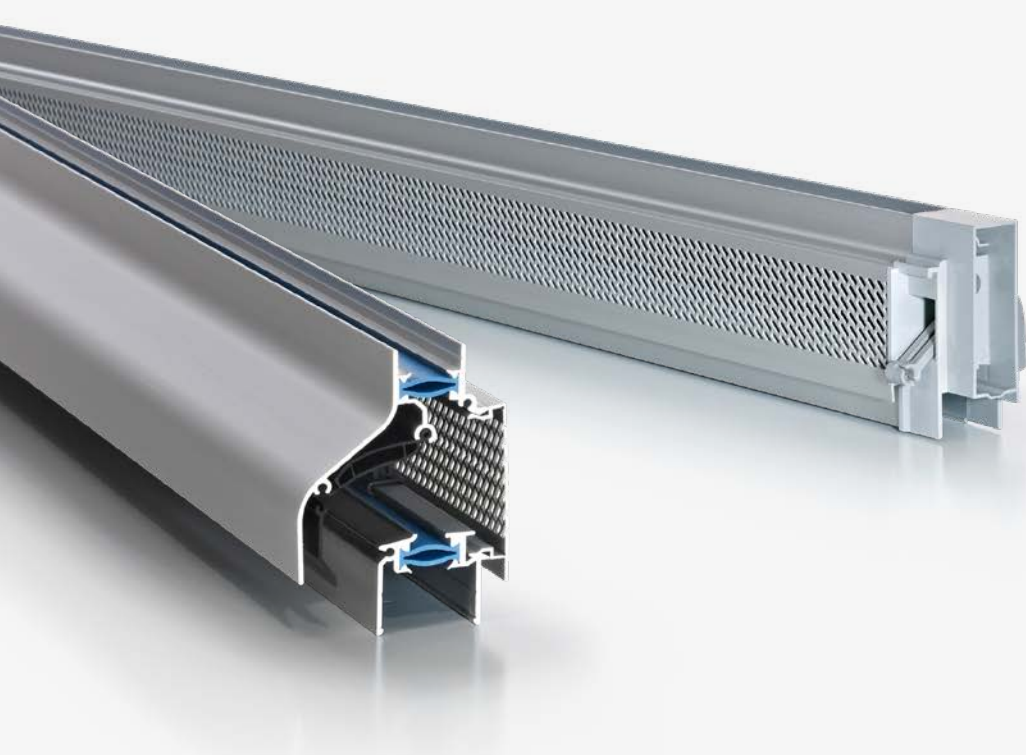
* De opgegeven glasdikte is toepasbaar bij (Duco) beglazingsrubber. Bij kisten moet min. 4 tot max. 8 mm voorzien worden tussen glasdikte en glasgoot.
 ** Bij glasgoot 12 is er geen thermische onderbreking. Bi-Color, ZR-klep en koordbediening niet mogelijk.
 *** Glasgoot 21 is alleen beschikbaar in DAR of RAL 9010. ZR-klep en koordbediening niet mogelijk.

→ Ventilatie- en akoestische waarden

Type	q ₁ bij 2 Pa (in m ³ /h/m)	q ₁ bij 10 Pa (in m ³ /h/m)	L ₀ bij 2 Pa	L ₀ bij 10 Pa	D _{n,e} , W (C;C _{tr}) [*]	
					OPEN stand	GESLOTEN stand
DucoTon 80 ZR	44,3	56,6	0,01	0,00	27 (-1;-1)	34 (0;-1)

* Volgens NEN EN ISO 717

ZELFREGELENDHEIDSKLASSE: **P3**

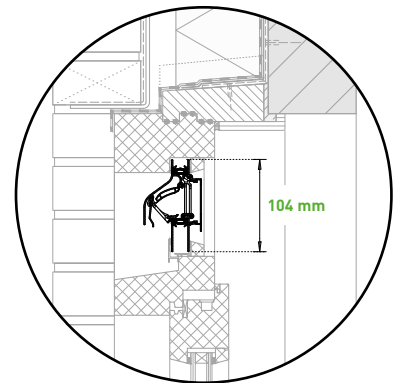


Glasplaatsing

DucoKlep 80 ZR

Vlak binnenrooster

DucoKlep 80 ZR is een zelfregelend klepventilatioerooster met een geheel vlak binnenrooster. Daardoor is het geschikt voor toepassing in het vaste deel van een schuifraam. Het rooster kan optioneel voorzien worden van een duimhendel.



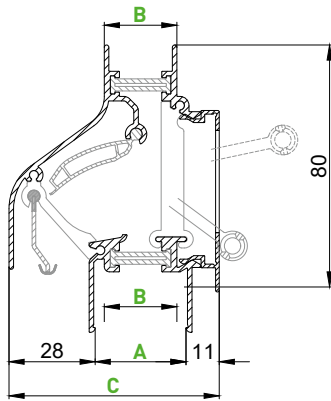
Kalfplaatsing

- Authentiek DUCO 'Soft-Line' design
- Toepasbaar in vaste delen van een **schuifraam**
- **Glasaf trek 80** is prachtig
- **Aanzienlijke luchtdoorlaat**
- Toepasbaar bij **elke glasdikte** (tot 48 mm)

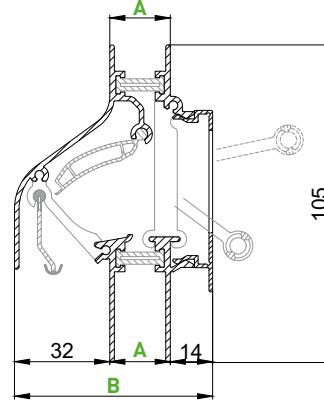


Toepassingshoogte afhankelijk van de inbouwsituatie, zie nl.duco.eu/inbouwhoogte voor meer info.

→ DucoKlep 80 ZR
glasplaatsing



→ DucoKlep 80 ZR
kalfplaatsing



GLASGOOT UITVOERINGEN

	Afmeting (mm)							
Glasgoot (A)	26	30	34	38	42	46	50	54
Glasdikte* (B)	20	24	28	32	36	40	44	48
Roosterdiepte (C)	63	67	71	75	79	83	87	91

* De opgegeven glasdikte is toepasbaar bij (Duco) beglazingsrubber. Bij kitten moet min. 4 tot max. 8 mm voorzien worden tussen glasdikte en glasgoot.

UITVOERINGEN MET KALFPROFIEL

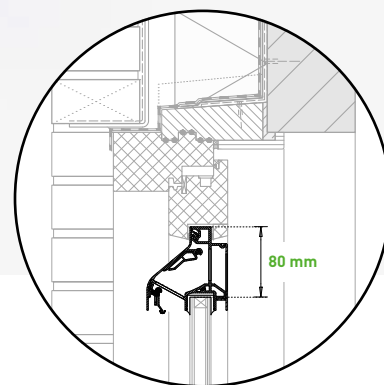
	Afmeting (mm)	
Kalfprofiel (A)	20	24
Roosterdiepte (B)	66	70

→ Ventilatie- en akoestische waarden

Type	q ₁ bij 2 Pa (in m ³ /h/m)	q ₁ bij 10 Pa (in m ³ /h/m)	L ₀ bij 2 Pa	L ₀ bij 10 Pa	D _{n,e} , W (C;C _{tr}) [*]	
					OPEN stand	GESLOTEN stand
DucoKlep 80 ZR	55,9	56,3	-0,02	0,03	25 [0;-1]	37 [0;0]

* Volgens NEN EN ISO 717

ZELFREGELENDHEIDSKLASSE: **P3**

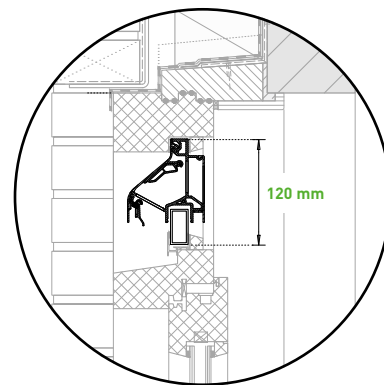


Glasplaatsing

DucoLine 80 ZR

Verkrijgbaar met drie verschillende luchtdoorlaten

DucoLine 80 ZR is een zelfregelend klepventilatie-rooster dat elke ruimte van optimale ventilatie voorziet. Het ontwerp van de binnenzijde heeft een volledig vlak binnenrooster. De keuze van de hendel bepaalt de ventilatiecapaciteit.



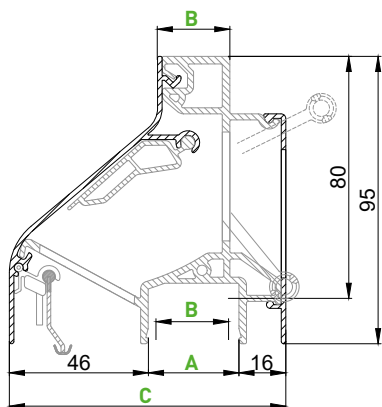
Kalfplaatsing

- Eén rooster, verkrijgbaar met **drie verschillende luchtdoorlaten**
- **Glasaf trek 80** is prachtig
- Uitstekende **thermische werking**
- Volledig **vlak binnenrooster**
- Toepasbaar bij **elke glasdikte** (tot 46 mm)

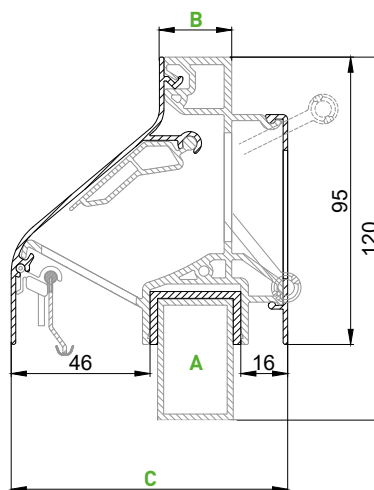


Toepassingshoogte afhankelijk van de inbouwsituatie, zie nl.duco.eu/inbouwhoogte voor meer info.

→ DucoLine 80 'ZR'
glasplaatsing



→ DucoLine 80 'ZR'
kalfplaatsing



GLASGOOT UITVOERINGEN

	Afmeting (mm)						
Glasgoot (A)	26	30	34	38	42	48	52
Glasdikte* (B)	20	24	28	32	36	42	46
Roosterdiepte (C)	88	92	96	100	104	110	114

* De opgegeven glasdikte is toepasbaar bij (Duco) beglazingsrubber. Bij kitten moet min. 4 tot max. 8 mm voorzien worden tussen glasdikte en glasgoot.

UITVOERINGEN MET KOKERPROFIEL

	Afmeting (mm)		
Kokerprofiel (A)	40 x 20	40 x 25	40 x 35
Bovenprofiel (B)	20	24	36
Roosterdiepte (C)	88	91	104

HENDELS

De hendelkeuze bepaalt de ventilatiecapaciteit.

→ Hendel DucoLine 30 / 10 Ook verkrijgbaar in grotere lengte (DucoLine 50 / 10)	→ Hendel DucoLine 30 / 17 Ook verkrijgbaar in grotere lengte (DucoLine 50 / 17)	→ Hendel 30 Ook verkrijgbaar in andere lengtes (zie pagina 58)

→ Ventilatie- en akoestische waarden

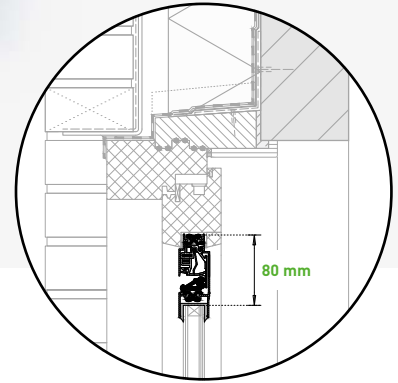
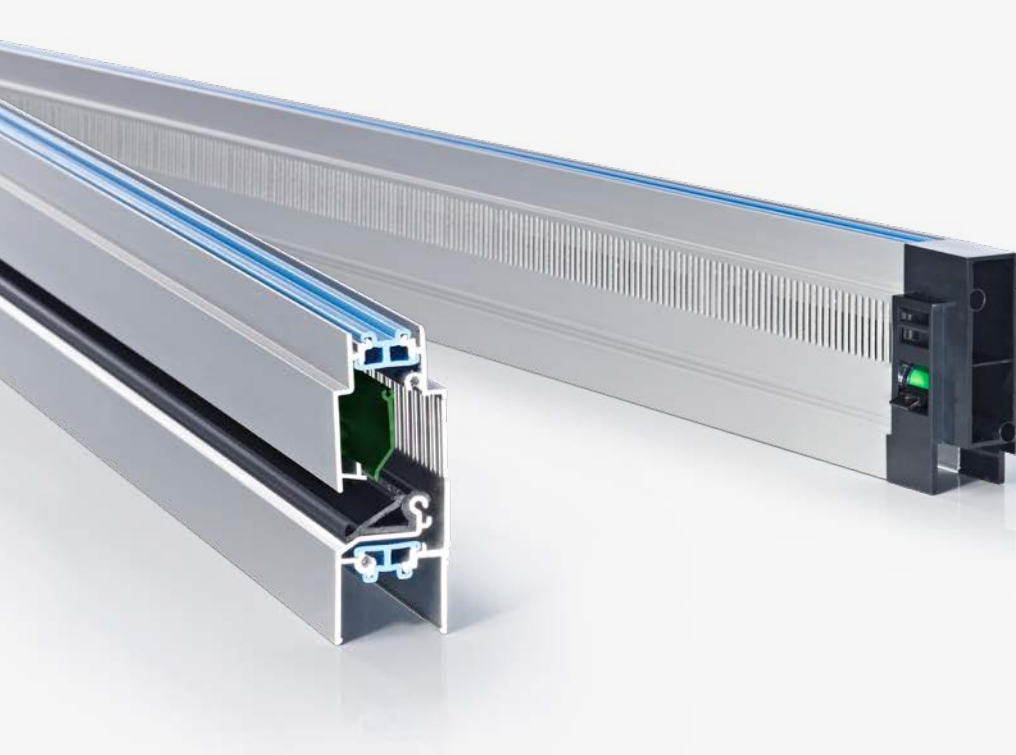
Type DucoLine 80 ZR	q ₁ bij 2 Pa (in m ³ /h/m)	q ₁ bij 10 Pa (in m ³ /h/m)	L ₀ bij 2 Pa	L ₀ bij 10 Pa	D _{n,e} , W (C;C _{tr})*	
					OPEN stand	GESLOTEN stand
Hendel DucoLine 30 / 10	59,0	52,0	0,02	-0,01	29 [-1;-2]	33 [-1;-2]
Hendel DucoLine 30 / 17	82,8	75,5	0,02	-0,01	28 [-1;-2]	33 [-1;-2]
Hendel 30	106,7	98,5	0,02	-0,01	26 [0;0]	33 [-1;-2]

* Volgens NEN EN ISO 717

ZELFREGELENDHEIDSKLASSE: **P3**



→ Afmetingen & bestelinfo: zie pagina 48 → Bedieningen & toebehoren: zie pagina 58 → Montage & garantie: zie pagina 63
→ Uitgebreide specificaties: zie pagina 64



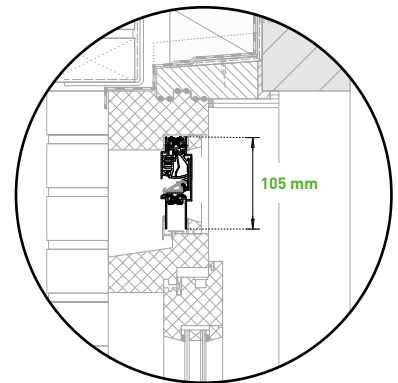
Glasplaatsing

DucoFlat 80 ZR

Zelfregelend vlak ventilatierooster

DucoFlat 80 ZR is een zelfregelend ventilatierooster dat speciaal ontwikkeld is voor toepassing in schuivende en vaste delen van een schuifraam of schuifdeur. Het rooster heeft een glasaf trek van slechts 80 mm.

Opmerking: **DucoFlat 80 ZR** is enkel van toepassing voor schuiframen in laagbouw tot 15 m (afhankelijk van de inbouwsituatie, zie nl.duco.eu/inbouwhoogte voor meer info) en wordt altijd met ZR-klep uitgevoerd.



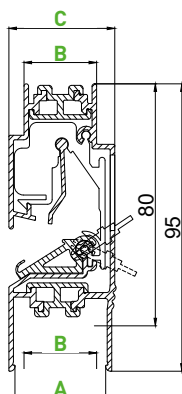
Kalfplaatsing

- Geheel **vlak rooster**
- Toepasbaar in **schuivende en vaste delen van een schuifraam** of -deur
- **Glasaf trek 80** is prachtig

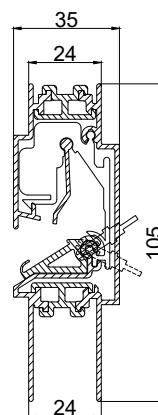


Toepassingshoogte afhankelijk van de inbouwsituatie, zie nl.duco.eu/inbouwhoogte voor meer info.

→ DucoFlat 80 ZR
glasplaatsing



→ DucoFlat 80 ZR
kalfplaatsing

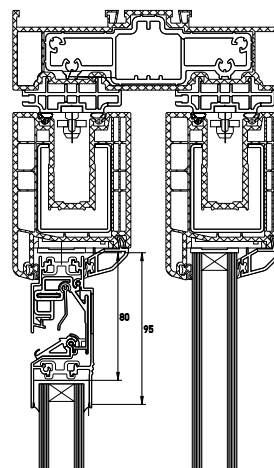


GLASGOOT UITVOERINGEN

	Afmeting (mm)		
Glasgoot (A)	30	34	38
Glasdikte* (B)	24	28	32
Roosterdiepte (C)	35	39	43

* De opgegeven glassdikte is toepasbaar bij (Duco) beglazingsrubber. Bij kitten moet min. 4 tot max. 8 mm voorzien worden tussen glassdikte en glasgoot.

Voorbeeld van glasplaatsing
in schuifraam



→ Ventilatie- en akoestische waarden

Type	q ₁ bij 2 Pa (in m ³ /h/m)	q ₁ bij 10 Pa (in m ³ /h/m)	L ₀ bij 2 Pa	L ₀ bij 10 Pa	D _{n,e} W (C;C _{tr})'	
					OPEN stand	GESLOTEN stand
DucoFlat 80 ZR	49,7	68,3	-0,02	-0,01	27 (0;-1)	44 (0;0)

* Volgens NEN EN ISO 717

ZELFREGELENDHEIDSKLASSE: **P3**

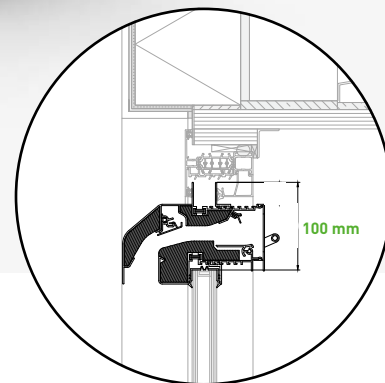
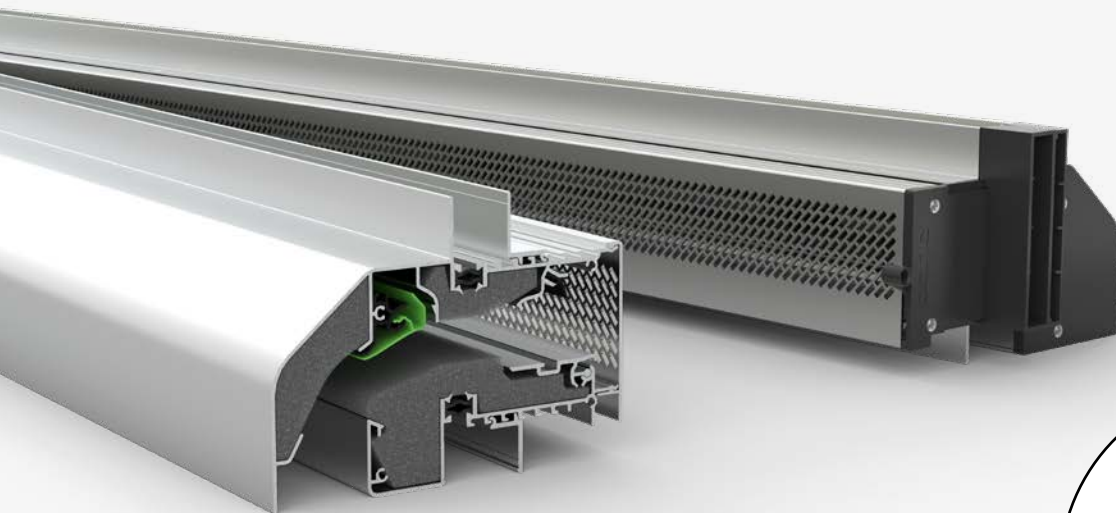


→ Afmetingen & bestelinfo: zie pagina 48 → Bedieningen & toebehoren: zie pagina 58 → Montage & garantie: zie pagina 63
→ Uitgebreide specificaties: zie pagina 64

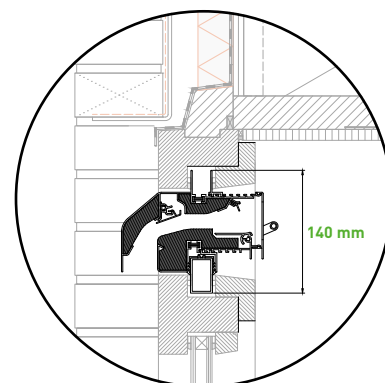


DucoTronic System





Glasplaatsing



Kalfplaatsing

GlasVent 100 ZR AK

Susrooster

Dit nieuwe ventilatierooster met akoestische demping kan toegepast worden voor alle glasdiktes van 8* tot 56 mm! Plaatsing is mogelijk boven het glas (aftrek 100 mm) of als kalfplaatsing. De **GlasVent 100 ZR AK** is ideaal in combinatie met vacuümglas (voor glasdiktes van 8 tot 12 mm). De aluminium ventilatieklep zorgt voor een uitstekende water- en winddichtheid. Dit esthetische susrooster kan dus probleemloos toegepast worden bij hoogbouw.

* Glasdikte 8 mm is mogelijk in combinatie met een glasgoot van 16 mm. Hierbij wordt dan gebruik gemaakt van een stopverfvervangende kit, stopverf kit of kit zoals Renoseal, Monuseal en Dow corning. Glasdiktes vanaf 10 mm zijn toepasbaar met beglazingsrubber.

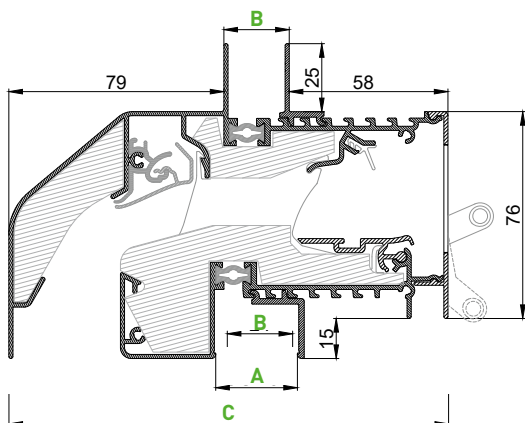
- Toepasbaar op alle glasdiktes van 8* tot 56 mm
- Ideaal in combinatie met **vacuümglas**
- Koploper voor **renovatieprojecten**



tot
40 m

Toepassingshoogte afhankelijk van de inbouwsituatie, zie nl.duco.eu/inbouwhoogte voor meer info.

→ GlasVent 100 ZR AK
glasplaatsing



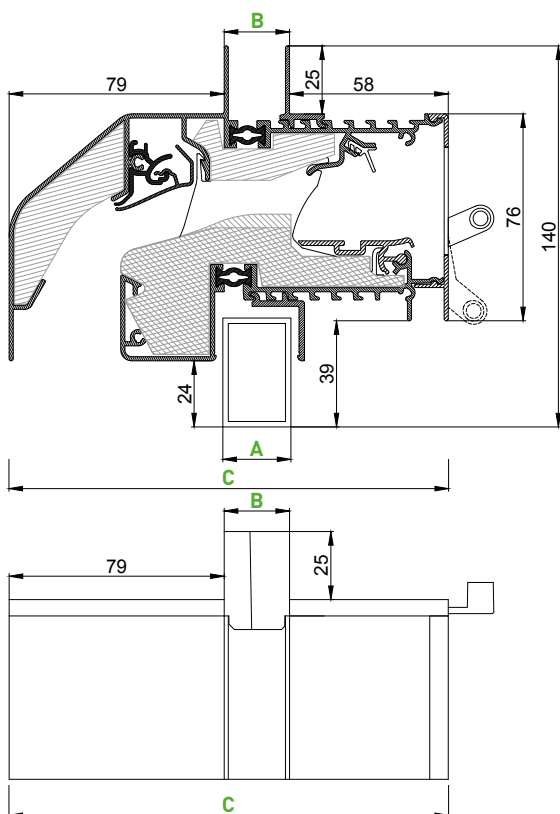
GLASGOOT UITVOERINGEN

	Afmeting (mm)												
Glasgoot (A)	16	16	18	26	30	34	38	42	46	50	54	58	62
Glasdikte** (B)	8*	10	12	20	24	28	32	36	40	44	48	52	56
Roosterdiepte (C)	162												

* Glasdikte 8 mm is mogelijk in combinatie met een glasgoot van 16 mm. Hierbij wordt dan gebruik gemaakt van een stopverfervangende kit, stopverf kit of kit zoals Renoseal, Monuseal en Dow corning. Glasdiktes vanaf 10 mm zijn toepasbaar met beglazingsrubber.

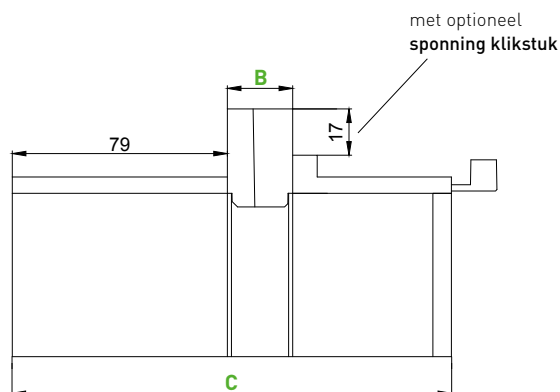
** De opgegeven glasdikte is toepasbaar bij (DUCO) beglazingsrubber. Bij kitten moet min. 4 tot max. 8 mm voorzien worden tussen glasdikte en glasgoot.

→ GlasVent 100 ZR AK
kalfplaatsing



UITVOERINGEN MET KOKERPROFIEL

	Afmeting (mm)		
Kokerprofiel (A)	40 x 20	40 x 25	40 x 35
Bovenprofiel (B)	20	24	36
Roosterdiepte (C)	162		



→ Ventilatie- en akoestische waarden

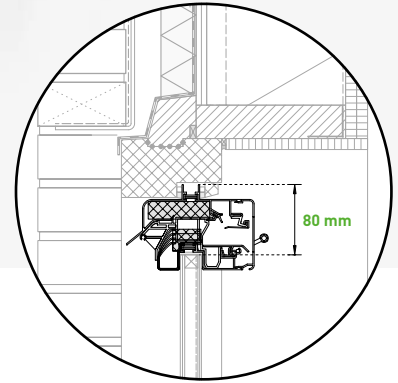
Type NBN EN 13141	q_1 bij 2 Pa (in $m^3/h/m$)	q_1 bij 10 Pa (in $m^3/h/m$)	L_0 bij 2 Pa	L_0 bij 10 Pa	$D_{n,e,w}(C;C_{tr})^*$	
					OPEN stand	GESLOTEN stand
GlasVent 100 ZR AK	77,4	104,8	-0,07	-0,08	33 [-1;-2]	51 [-1;-4]

* Volgens NEN EN ISO 717

ZELFREGELENDHEIDSKLASSE: GlasVent 100 ZR AK: **P3**



→ Afmetingen & bestelinfo: zie pagina 48 → Bedieningen & toebehoren: zie pagina 58 → Montage & garantie: zie pagina 63
→ Uitgebreide specificaties: zie pagina 64

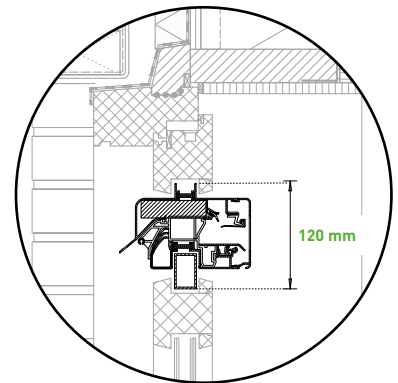


Glasplaatsing

GlasMax ZR

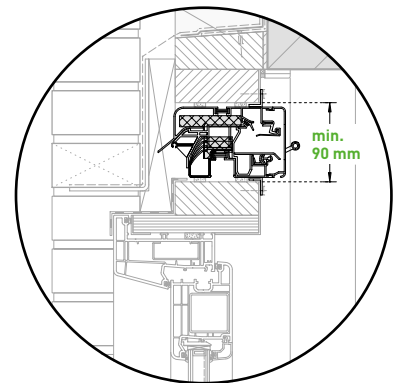
Compact 'susrooster'

GlasMax ZR is een geluiddempend ventilatierooster dat ontwikkeld werd voor plaatsing op glas, kalfplaatsing en 'onzichtbare' plaatsing op het raamkader. Het susrooster is uitermate geschikt voor toepassing in situaties waar sprake is van een lichte geluidsbelasting.



Kalfplaatsing

- Ventilatierooster met **duurzaam dempingsmateriaal**
- Dempingmateriaal helpt klachten als gevolg van **allergieën voorkomen**
- Geschikt voor **hoogbouw** (tot 40 m hoogte)
- **Glasaf trek 80** is prachtig
- Vier **verschillende luchtdoorlaten**

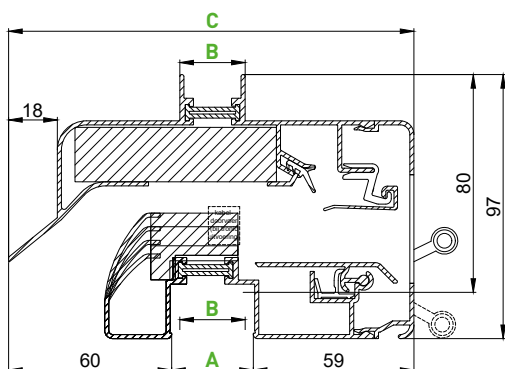


'Onzichtbare' plaatsing op het raamkader

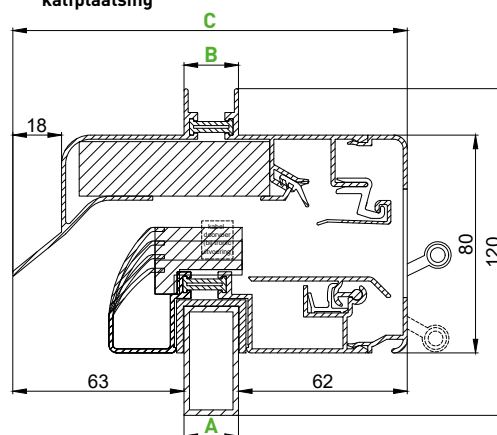
Glas- en kalfplaatsing (in het zicht)		'Onzichtbare' plaatsing op het raamkader
Luchtspleet 10 en 15	Luchtspleet 20 en 25	Alle luchtspleten
tot 20 m	tot 40 m	



→ GlasMax ZR
glasplaatsing



→ GlasMax ZR
kalfplaatsing



GLASGOOT UITVOERINGEN

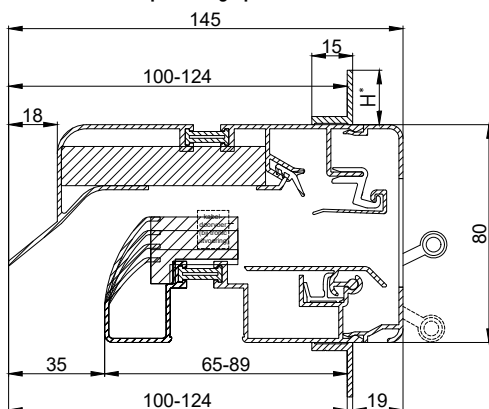
	Afmeting (mm)			
Glasgoot (A)	26	30	34	38
Glasdikte* (B)	20	24	28	32
Roosterdiepte (C)	145	149	153	157

* De opgegeven glasdikte is toepasbaar bij (Duco) beglazingsrubber. Bij kitten moet min. 4 tot max. 8 mm voorzien worden tussen glasdikte en glasgoot.

UITVOERINGEN MET KOKERPROFIEL

	Afmeting (mm)	
Kokerprofiel (A)	40 x 20	40 x 25
Bovenprofiel (B)	20	24
Roosterdiepte (C)	145	149

→ GlasMax ZR
'onzichtbare' plaatsing op het raamkader



Glasmax 'ZR' / Compacte Kalf

Zie vanaf pag. 49 voor extra uitvoeringen en maatvoeringen (H*)

TRONIC

Bij de **TronicGlasMax** wordt het ventilatierooster elektronisch gestuurd. Hierdoor is het toepasbaar in het DucoTronic System (Wired). De 10 Pa-uitvoering is ook mogelijk in Tronic-variant: **TronicGlasMax 10 Pa**.



10 PA ROOSTER

Specifiek voor utiliteitsprojecten is de **GlasMax ZR 10 Pa** beschikbaar. Ventilatiecapaciteit (q_v) bij 10 Pa: **281,0 m³/h/m**



Enkel verkrijgbaar met luchtspleet 25. Alle overige eigenschappen: zie tabel op pagina 64.

→ Ventilatie- en akoestische waarden

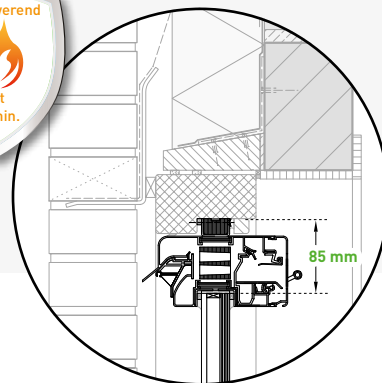
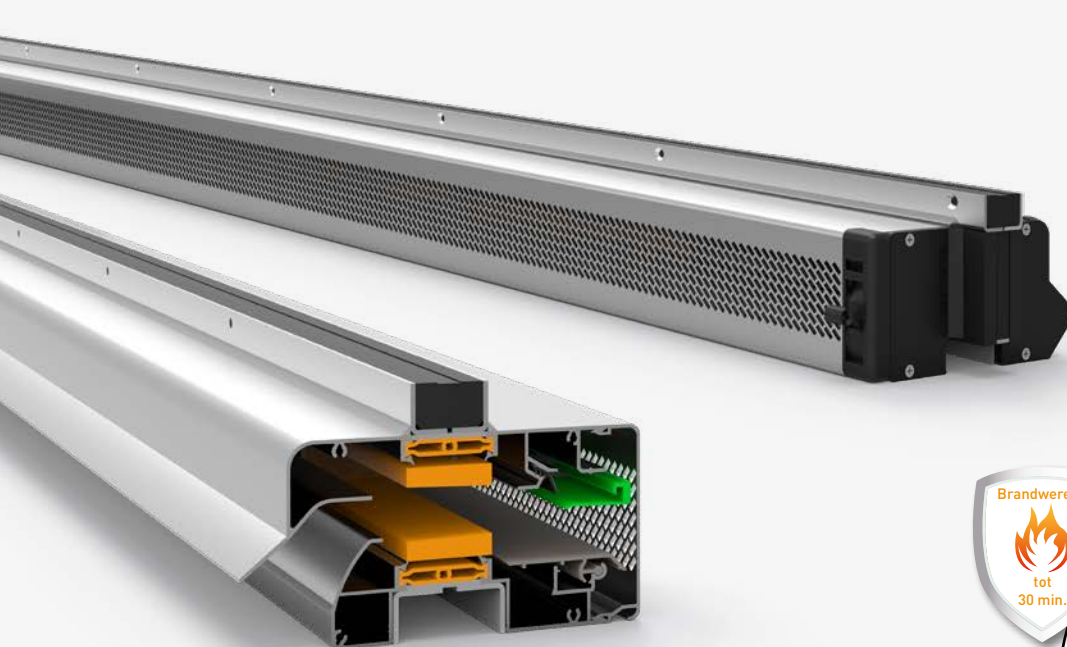
Type GlasMax ZR	q ₁ bij 2 Pa (in m³/h/m)		q ₁ bij 10 Pa (in m³/h/m)		L ₀ bij 2 Pa	L ₀ bij 10 Pa	D _{n,e} W (C _v , C _{tr}) [*]	
	ZONDER DucoFilter	MET DucoFilter	ZONDER DucoFilter	MET DucoFilter			OPEN stand	GESLOTEN stand
	Luchtspleet 10	65,6	✗	60,3			✗	-0,01
Luchtspleet 15	88,4	✗	74,6	✗	-0,01	-0,01	35 (-1;-2)	51 (-1;-4)
Luchtspleet 20	109,3	✗	99,3	✗	-0,01	-0,01	34 [0;-2]	49 [0;-3]
Luchtspleet 25	123,9	✗	105,3	✗	-0,01	-0,01	27 [0;-1]	42 [0;-1]

* Volgens NEN EN ISO 717

ZELFREGELENDHEIDSKLASSE: GlasMax ZR: **P3** | TronicGlasMax: **P4**



→ Afmetingen & bestelinfo: zie pagina 48 → Bedieningen & toebehoren: zie pagina 58 → Montage & garantie: zie pagina 63
→ Uitgebreide specificaties: zie pagina 64 → Tronic: zie pagina 44 → 10 Pa-roosters: zie pagina 5

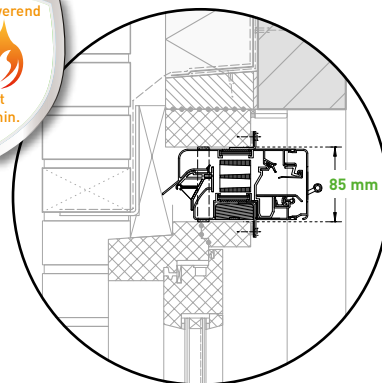


Glasplaatsing

FireMax EW ZR

Brandwerend

DUCO was met de **FireMax ZR** al de eerste op de markt met een brandwerend ventilatierooster en heeft die sindsdien doorontwikkeld. Bij plaatsing op het raamkader is de **FireMax ZR** maar liefst 90 minuten brandwerend, op brandwerend glas tot 30 minuten. Bovendien werd de roosterhoogte flink gereduceerd en dat resulteert in een esthetische en discretere plaatsing.



'Onzichtbare' plaatsing op het raamkader

- Tweezijdig **brandwerend**
- **Esthetisch binnenrooster** met minimale glasaftrek
- Geschikt voor **hoogbouw** (tot 40 m hoogte)
- Klasse **E90*** (vlamdichtheid) en **EW90*** (warmtestraling) bij plaatsing op het raamkader
- Klasse **E30*** (vlamdichtheid) en **EW30*** (warmtestraling) bij glasplaatsing
- Voor **hardhouten ramen**

* volgens EN 13501-2:2007 + A1:2009



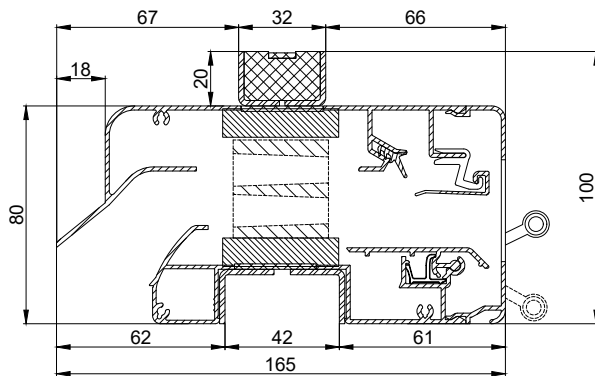
Ontdek de FireMax animatie op www.duco.tv



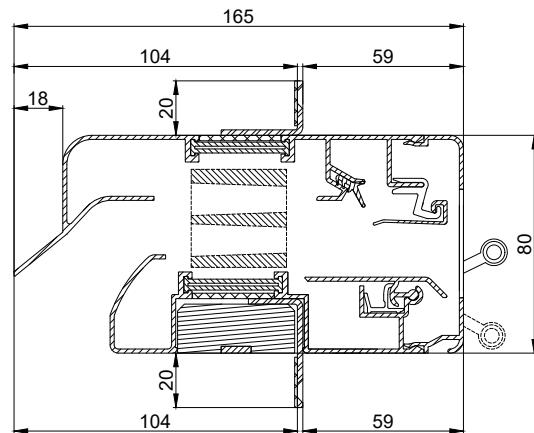
Glasplaatsing (in het zicht)		'Onzichtbare' plaatsing op het raamkader
Luchtspleet 15	Luchtspleet 20 en 25	Alle luchtspleten
tot 40 m	tot 20 m	tot 40 m

Toepassingshoogte afhankelijk van de inbouwsituatie, zie nl.duco.eu/inbouwhoogte voor meer info.

→ FireMax ZR **EW30**
glasplaatsing



→ FireMax ZR **EW90**
'onzichtbare' plaatsing op het raamkader



AFMETINGEN


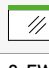
Er geldt steeds een **minimale breedte van 300 mm**.

FireMax ZR **EW30** (glasplaatsing):

De maximale breedte is gelijk aan de maximale breedte van het glas volgens de tabel hiernaast.

FireMax ZR **EW90** ('onzichtbare' plaatsing op het raamkader):

Maximale breedte: 2500 mm.

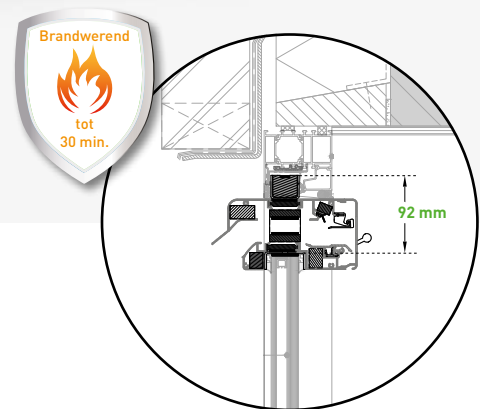
		Max. breedte	Max. hoogte	Max. oppervlakte
Vetrotech ContraFlam Lite 30 ISO (32 mm)		1800 mm	3600 mm	5,4 m ²
AGC Pyrobelite 9EG (32 mm)		1200 mm	3600 mm	3,6 m ²
		2216 mm	1836 mm	3,3 m ²
Pyroguard	2-EW30/11-2 VI	1000 mm	3240 mm	n.v.t.
	T-EW30/13-1 VI	1500 mm	3000 mm	n.v.t.

→ Ventilatie- en akoestische waarden

Type FireMax EW ZR	q ₁ bij 2 Pa (in m ³ /h/m)	q ₁ bij 10 Pa (in m ³ /h/m)	L ₀ bij 2 Pa	L ₀ bij 10 Pa	D _{n,e} W (C;C _{tr})'	
					OPEN stand	GESLOTEN stand
Luchtspleet 15	88,4	74,6	-0,01	-0,01	35 [-1;-2]	51 [-1;-4]
Luchtspleet 20	109,3	99,3	-0,01	-0,01	34 [0;-2]	49 [0;-3]
Luchtspleet 25	123,9	105,3	-0,01	-0,01	27 [0;-1]	42 [0;-1]

* Volgens NEN EN ISO 717

ZELFREGELENDHEIDSKLASSE: **P3**



Glasplaatsing

FireMax EI ZR

Brandwerend en isolerend

Binnen het gamma brandwerende ventilatietoepassingen werd de **FireMax ZR** doorontwikkeld voor specifieke plaatsing met aluminium profielen (Reynaers MasterLine) met Contraflam 30 IGU (bv. types Climalit of Climaplus) brandwerend glas. Extra brandvertragende ingrepen met koelblokken en zwelband zorgen dat dit rooster probleemloos binnen de EI-eis valt.

- Tweezijdig **brandwerend**
- **Esthetisch binnenrooster** met minimale glasaf trek
- Geschikt voor **hoogbouw** (tot 40 m hoogte)
- Klasse **E30*** (vlamdichtheid) en **EW30*** (warmtestraling) en **EI30*** (isolatie)
- Voor **aluminium profielen** (glasplaatsing)

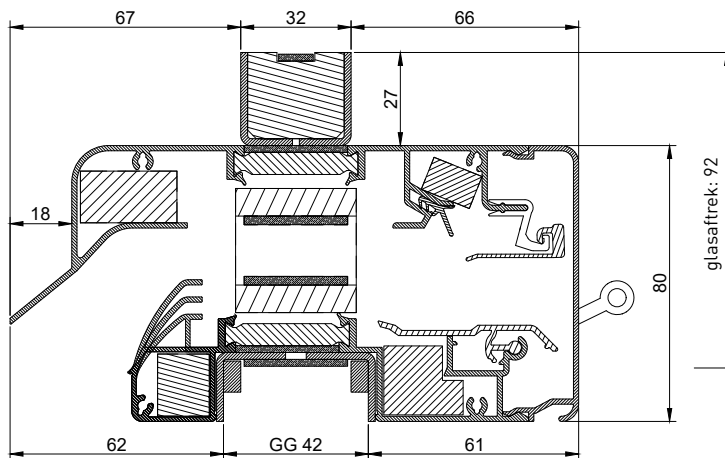
* volgens EN 13501-2:2007 + A1:2009



Glasplaatsing (in het zicht)	
Luchtspleet 15	Luchtspleet 20 en 25
 tot 40 m	 tot 20 m

Toepassingshoogte afhankelijk van de inbouwsituatie, zie nl.duco.eu/inbouwhoogte voor meer info.

→ FireMax **EI30** ZR
glasplaatsing



AFMETINGEN

Er geldt steeds een **minimale breedte van 300 mm**.

De maximale breedte is gelijk aan de maximale breedte van het glas of deur waarmee de FireMax EI30 gecombineerd wordt.

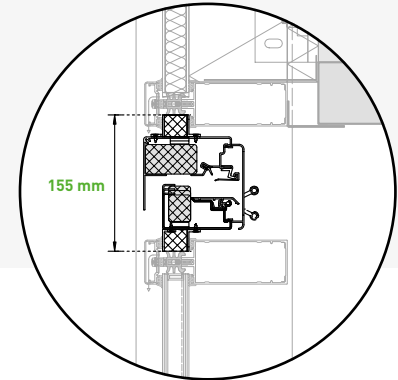
- De maximale geteste afmetingen op glas is 1114,5 mm breed x 2292 mm hoog.
- De maximale geteste afmetingen op een deur is 885,5 mm breed x 2137,5 mm hoog.

→ Ventilatie- en akoestische waarden

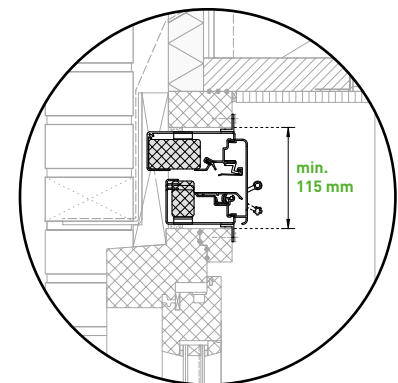
Type FireMax EI ZR	q ₁ bij 2 Pa (in m ³ /h/m)	q ₁ bij 10 Pa (in m ³ /h/m)	L ₀ bij 2 Pa	L ₀ bij 10 Pa	D _{n,e} W (C;C _{tr})'	
					OPEN stand	GESLOTEN stand
Luchtspleet 15	65,6	60,3	-0,01	-0,01	35 (-1;-2)	51 (-1;-4)
Luchtspleet 20	88,4	74,6	-0,01	-0,01	34 (0;-2)	49 (0;-3)
Luchtspleet 25	109,3	99,3	-0,01	-0,01	27 (0;-1)	42 (0;-1)

* Volgens NEN EN ISO 717

ZELFREGELENDHEIDSKLASSE: **P3**



Kalfplaatsing



'Onzichtbare' plaatsing
op het raamkader

MiniMax ZR

'Onzichtbare' plaatsing

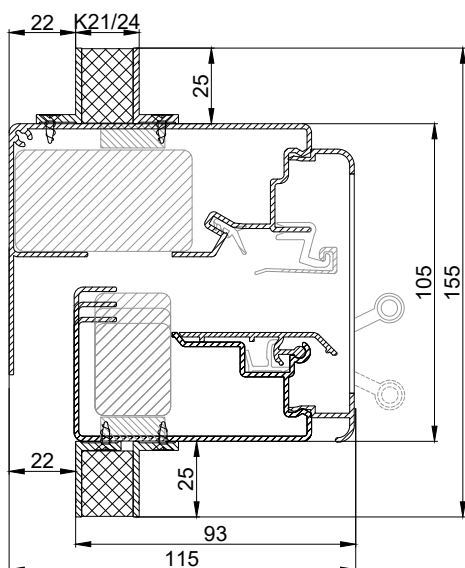
MiniMax ZR is een zelfregelend, geluiddempend ventilatierooster dat ontwikkeld werd voor kalfplaatsing en 'onzichtbare' plaatsing op het raamkader. De **MiniMax ZR** wordt bij kalfplaatsing optioneel voorzien van een verlengde buitenkap, de ideale oplossing voor toepassing in een vliesgevel. Het geluiddempend ventilatierooster is uitermate geschikt voor toepassing in situaties waar sprake is van een lichte geluidsbelasting. **MiniMax ZR** kan heel goed gecombineerd worden met DucoMax ZR & SkyMax ZR suskasten. **MiniMax ZR**, DucoMax ZR en SkyMax ZR hebben hetzelfde binnenaanzicht. Ook de rooster- & inbouwhoogte en de manier van plaatsen bij 'onzichtbare' plaatsing op het raamkader zijn identiek.

- 'Onzichtbare' plaatsing op het raamkader
- Ideaal in **combinatie met DucoMax ZR & SkyMax ZR** suskasten
- Geschikt voor **hoogbouw** (tot 40 m hoogte)
- Verkrijgbaar met drie **verschillende luchtdoorlaten**

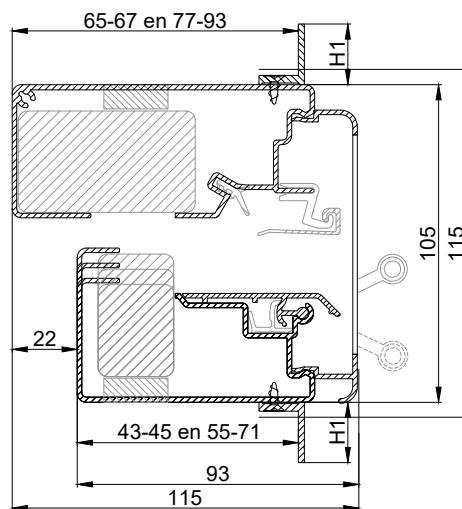


Toepassingshoogte afhankelijk van de inbouwsituatie, zie nl.duco.eu/inbouwhoogte voor meer info.

→ MiniMax ZR
kalfplaatsing



→ MiniMax ZR
'onzichtbare' plaatsing op het raamkader



TRONIC

Bij de **TronicMiniMax** wordt het ventilatierooster elektronisch gestuurd. Hierdoor is het toepasbaar in Tronic systemen. De 10 Pa-uitvoering is ook mogelijk in Tronic-variant: **TronicMiniMax 10 Pa**.



10 PA ROOSTER

Specifiek voor utiliteitsprojecten is de **MiniMax ZR 10 Pa** beschikbaar. Ventilatiecapaciteit (q_v) bij 10 Pa: **250,9** m³/h/m

Enkel verkrijgbaar met luchtspleet 20. Alle overige eigenschappen: zie tabel op pagina 64.



→ Ventilatie- en akoestische waarden

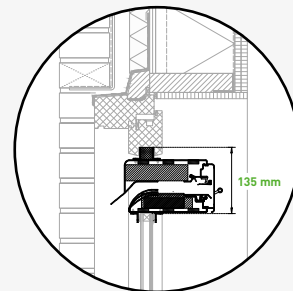
Type MiniMax ZR	q _v bij 2 Pa (in m ³ /h/m)	q _v bij 10 Pa (in m ³ /h/m)	L ₀ bij 2 Pa	L ₀ bij 10 Pa	D _{n,e} , W (C;C _{tr})'	
					OPEN stand	GESLOTEN stand
Luchtspleet 10	69,3	74,6	-0,01	-0,01	35 (-1;-4)	-
Luchtspleet 15	97,6	74,1	-0,01	-0,01	34 (-1;-4)	-
Luchtspleet 20	143,8	116,6	-0,01	-0,01	33 (-1;-3)	47 (-1;-3)

* Volgens NEN EN ISO 717

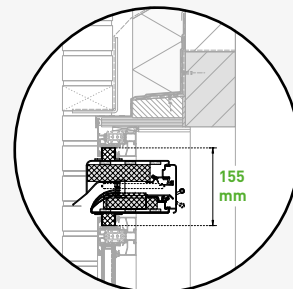
ZELFREGELENDHEIDSKLASSE: MiniMax ZR: **P3** | TronicMiniMax: **P4**



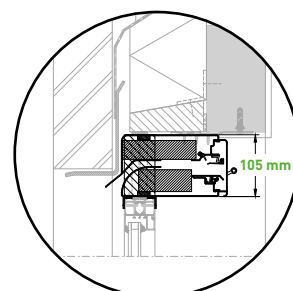
→ Afmetingen & bestelinformatie: zie pagina 48 → Bedieningen & toebehoren: zie pagina 58 → Montage & garantie: zie pagina 63
→ Uitgebreide specificaties: zie pagina 64 → Tronic: zie pagina 44 → 10 Pa-roosters: zie pagina 5



Glasplaatsing

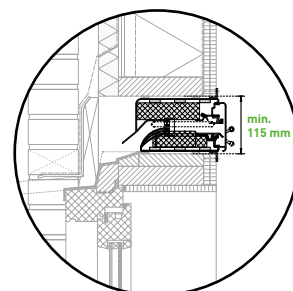


Kalfplaatsing

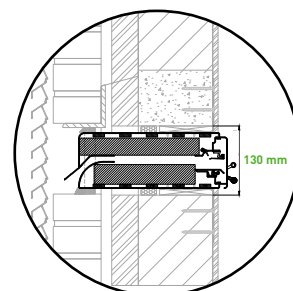


Plaatsing op raam

ENKEL BIJ DUCOMAX 'ZR'



'Onzichtbare' plaatsing op het raamkader



Plaatsing door de muur

DucoMax ZR SkyMax ZR

Voor zware geluidsbelasting en/of hoogbouw

DucoMax ZR is een zelfregelend, geluiddempend ventilatierooster, specifiek ontwikkeld voor situaties waar sprake is van zware geluidsbelasting. De verschillende types zijn fraai vormgegeven en hebben een uitstekende akoestische werking. De SkyMax ZR is een geüpgrade versie van de DucoMax ZR waardoor die toepasbaar is tot op een hoogte van 70 meter.

Voor de SkyMax ZR geldt een specifieke plaatsingsinstructie. Deze instructie kunt u opvragen bij DUCO.

- Geschikt voor **hoogbouw**
- **Vier inbouwdieptes:** Corto, Medio, Alto, Largo
- Geschikt voor **zwaar geluidsbelaste situaties**
- **Geen fluittonen** bij over- of onderdruk dankzij actief sluitende aluminium klep
- **Uitstekende wind- en waterdichtheid**



ENKEL BIJ DUCOMAX ZR

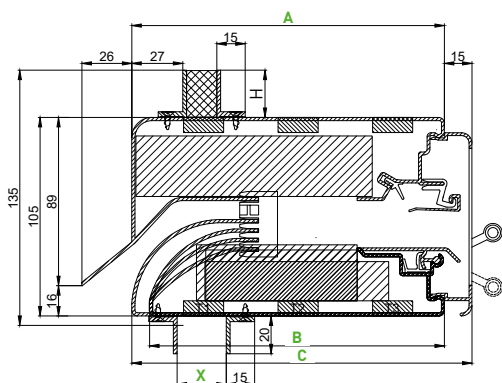


ENKEL BIJ DUCOMAX ZR

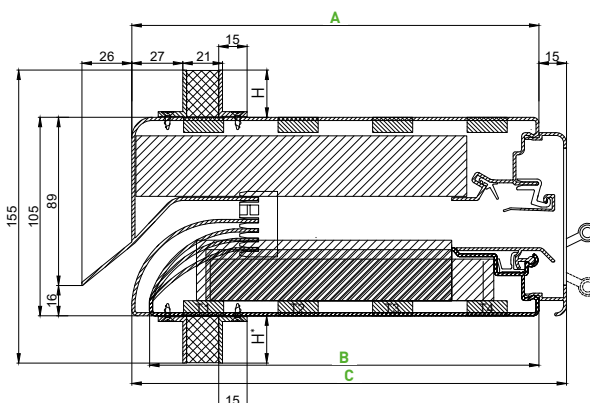


Toepassingshoogte afhankelijk van de inbouwsituatie, zie nl.duco.eu/inbouwhoogte voor meer info.

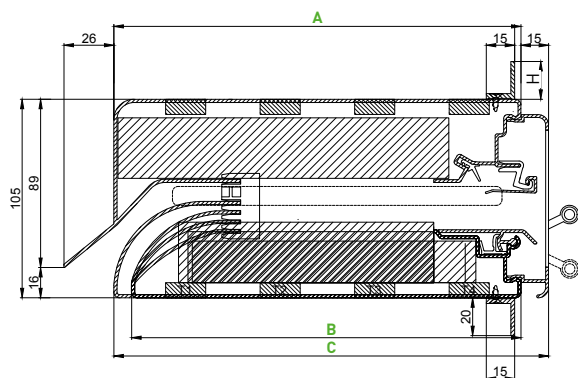
→ DucoMax ZR / SkyMax ZR
glasplaatsing



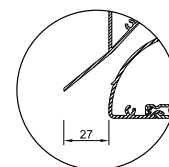
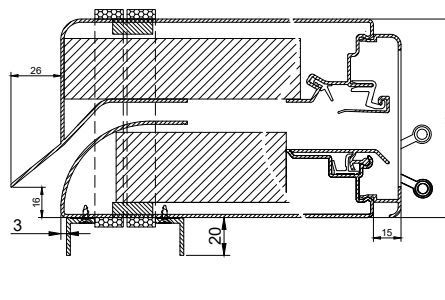
→ DucoMax ZR / SkyMax ZR
kalfplaatsing



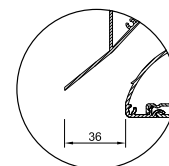
→ DucoMax ZR / SkyMax ZR
'onzichtbare' plaatsing op het raamkader / plaatsing door de muur



→ DucoMax ZR / SkyMax ZR
plaatsing op raam



→ voor
luchtspleet 10



→ voor
luchtspleet 15/20/25

Zie vanaf pagina 48 voor extra uitvoeringen en maatvoeringen

TRONIC

De **TronicMax** is een elektronisch gestuurd variant van de DucoMax. Hierdoor is het toepasbaar in Tronic systemen. De 10 Pa-uitvoering is ook mogelijk in Tronic-variant: **TronicMax 10 Pa**. De SkyMax is niet in Tronic-variant uitvoerbaar.



TRONIC

KASTDIEPTE UITVOERINGEN

Uitvoering	Afmeting A [zie tekening]	Afmeting B [zie tekening]	Afmeting C [zie tekening]
Corto	165	156	180
Medio	215	206	230
Alto	265	256	280
Largo	315	306	330

HELLEND DAK

De DucoMax ZR kan toegepast worden in een hellend dak in **DucoMax ZR HD** uitvoering. Zie pagina 38 voor meer info.

10 PA ROOSTER

Specifiek voor utiliteitsprojecten is de **DucoMax ZR 10 Pa** beschikbaar; Ventilatiecapaciteit (Qv) bij 10 Pa:

Luchtspleet 10: **66,4** m³/h/m Luchtspleet 20: **150,3** m³/h/m
Luchtspleet 15: **115,6** m³/h/m Luchtspleet 25: **216,8** m³/h/m

Alle overige eigenschappen: zie tabel op pagina 67.



→ Ventilatie- en akoestische waarden

Zie tabel op pagina 39.



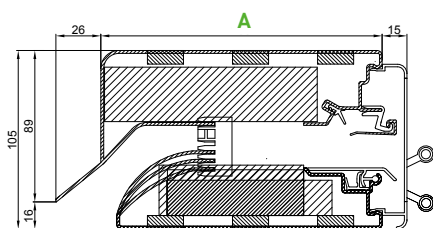
→ Afmetingen & bestelinformatie: zie pagina 48 → Bedieningen & toebehoren: zie pagina 58 → Montage & garantie: zie pagina 63
→ Uitgebreide specificaties: zie pagina 67 → Tronic: zie pagina 44 → 10 Pa-roosters: zie pagina 5

DucoMax ZR HD

Ventileren onder een hellend dak

DUCO heeft een nieuwe oplossing ontwikkeld voor natuurlijke luchttoevoer onder een hellend dak. De **DucoMax ZR HD**, toepasbaar voor **hellende daken vanaf 25 graden**, wordt van buitenaf **discreet weggewerkt achter een ventilatiedakpan** en in compacte half geplaatst.

Afhankelijk van de dakdikte zijn er verschillende mogelijkheden:



UITVOERINGEN KASTDIEPTE

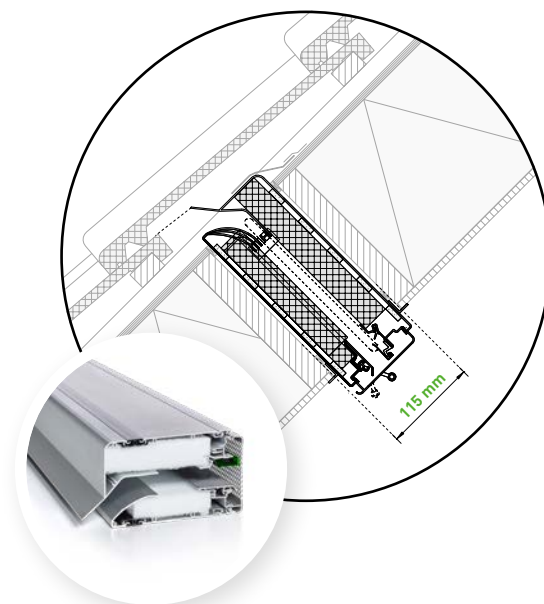
Uitvoering	Afmeting A	Maximale dakdikte
Corto	165 mm	tot 150 mm
Medio	215 mm	tot 200 mm
Alto	265 mm	tot 250 mm
Largo	315 mm	tot 300 mm

TRONIC

Bij de **TronicMax HD** wordt het ventilatierooster elektronisch gestuurd. Hierdoor is het toepasbaar in Tronic systemen.



TRONIC



→ Ventilatie- en akoestische waarden

Zie tabel op pagina 39.



- Afmetingen & bestelinfo: zie pagina 48
- Bedieningen & toebehoren: zie pagina 58
- Montage & garantie: zie pagina 63
- Uitgebreide specificaties: zie pagina 67
- Tronic: zie pagina 44



tot
20 m

Toepassingshoogte afhankelijk van de inbouwsituatie, zie nl.duco.eu/inbouwhoogte voor meer info.

→ Ventilatie- en akoestische waarden

DucoMax ZR HD

Type DucoMax ZR HD	q ₁ bij 2 Pa (in m ³ /h/m)	q ₁ bij 10 Pa (in m ³ /h/m)	L ₀ bij 2 Pa	L ₀ bij 10 Pa	D _{n,e} W (C _c ;C _{tr}) [*]	
					OPEN stand	GESLOTEN stand
Corto 10	59,3	72,2	0,01	-0,02	41 (-1;-2)	57 (-2;-4)
Corto 15	86,7	81,3	0,01	-0,02	38 (-1;-3)	55 (-2;-4)
Corto 20	89,1	51,2	0,01	-0,02	36 (-1;-2)	54 (-2;-3)
Corto 25	103,8	115,2	0,01	-0,02	35 (-1;-2)	58 (-2;-5)
Medio 10	59,3	72,2	0,01	-0,02	44 (-1;-4)	57 (-2;-5)
Medio 15	86,7	81,3	0,01	-0,02	40 (-1;-4)	55 (-2;-4)
Medio 20	89,1	51,2	0,01	-0,02	39 (-2;-4)	55 (-2;-5)
Medio 25	103,8	115,2	0,01	-0,02	37 (-1;-4)	55 (-1;-4)
Alto 10	59,3	72,2	0,01	-0,02	46 (-2;-6)	60 (-2;-6)
Alto 15	86,7	81,3	0,01	-0,02	42 (-1;-5)	58 (-2;-5)
Alto 20	89,1	51,2	0,01	-0,02	40 (-1;-4)	57 (-2;-6)
Alto 25	103,8	115,2	0,01	-0,02	38 (-1;-4)	56 (-2;-5)
Largo 10	59,3	72,2	0,01	-0,02	49 (-1;-5)	62 (-2;-5)
Largo 15	86,7	81,3	0,01	-0,02	43 (-1;-4)	60 (-1;-5)
Largo 20	89,1	51,2	0,01	-0,02	41 (-2;-4)	57 (-1;-5)
Largo 25	103,8	115,2	0,01	-0,02	38 (-1;-3)	55 (-1;-4)

* Volgens NEN EN ISO 717
Alle overige waarden zijn gelijk aan die van de DucoMax ZR.

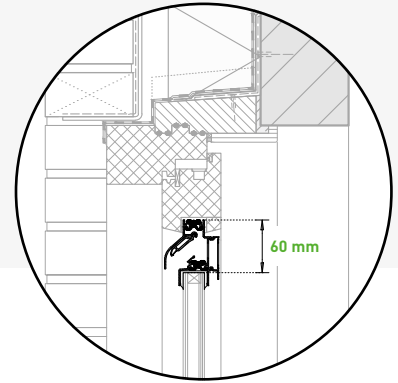
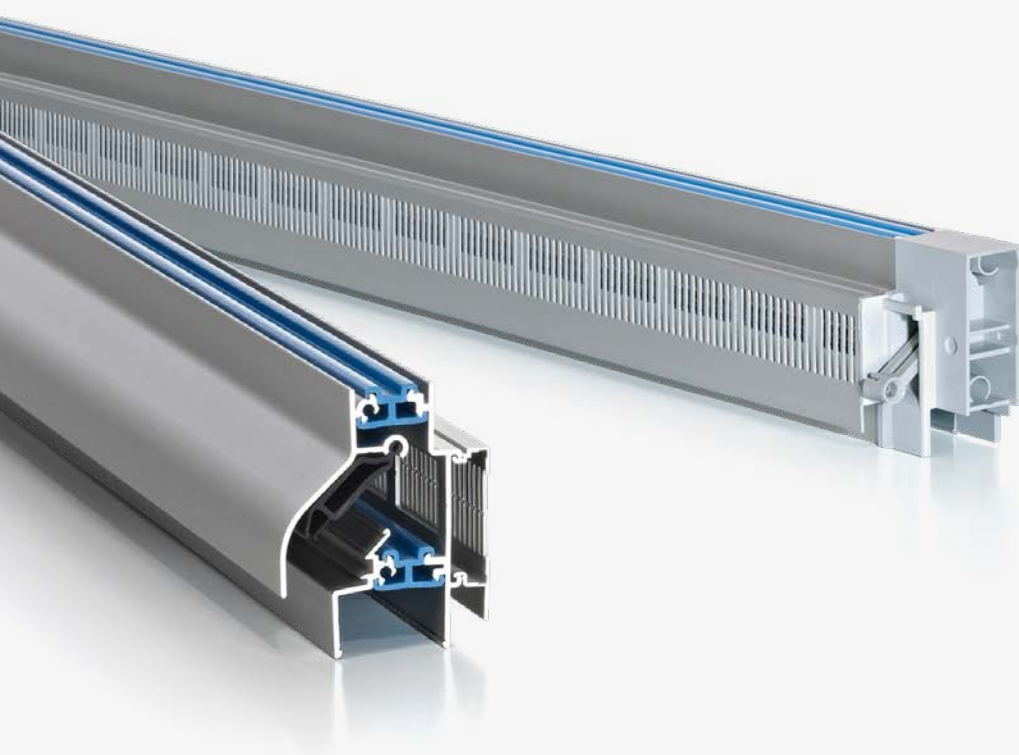
ZELFREGELENDHEIDSKLASSE: DucoMax ZR HD: **P3**

DucoMax ZR / SkyMax ZR

Type DucoMax ZR SkyMax ZR	q ₁ bij 2 Pa (in m ³ /h/m)	q ₁ bij 10 Pa (in m ³ /h/m)	L ₀ bij 2 Pa	L ₀ bij 10 Pa	D _{n,e} W (C _c ;C _{tr}) [*]	
					OPEN stand	GESLOTEN stand
Corto 10	86,7	72,8	-0,01	-0,01	41 (-1;-2)	57 (-2;-4)
Corto 15	92,5	80,8	-0,01	-0,01	38 (-1;-3)	55 (-2;-4)
Corto 20	141,5	127,1	-0,01	-0,01	36 (-1;-2)	54 (-2;-3)
Corto 25	152,9	109,3	-0,01	-0,01	35 (-1;-2)	53 (-1;-2)
Medio 10	86,7	72,8	-0,01	-0,01	44 (-1;-4)	58 (-2;-5)
Medio 15	92,5	80,8	-0,01	-0,01	40 (-1;-4)	57 (-2;-5)
Medio 20	141,5	127,1	-0,01	-0,01	39 (-2;-4)	55 (-2;-4)
Medio 25	152,9	109,3	-0,01	-0,01	37 (-1;-4)	55 (-1;-4)
Alto 10	86,7	72,8	-0,01	-0,01	46 (-2;-6)	60 (-2;-6)
Alto 15	92,5	80,8	-0,01	-0,01	42 (-1;-5)	58 (-2;-5)
Alto 20	141,5	127,1	-0,01	-0,01	40 (-1;-4)	57 (-2;-6)
Alto 25	152,9	109,3	-0,01	-0,01	38 (-1;-4)	56 (-2;-5)
Largo 10	86,7	72,8	-0,01	-0,01	49 (-1;-5)	62 (-2;-5)
Largo 15	92,5	80,8	-0,01	-0,01	43 (-1;-4)	60 (-1;-5)
Largo 20	141,5	127,1	-0,01	-0,01	41 (-2;-4)	57 (-1;-5)
Largo 25	152,9	109,3	-0,01	-0,01	38 (-1;-3)	55 (-1;-4)

* Volgens NEN EN ISO 717

ZELFREGELENDHEIDSKLASSE: DucoMax ZR / SkyMax ZR: **P3** | TronicMax: **P4**



Glasplaatsing

DucoSmart 60

Kleinste glasaf trek

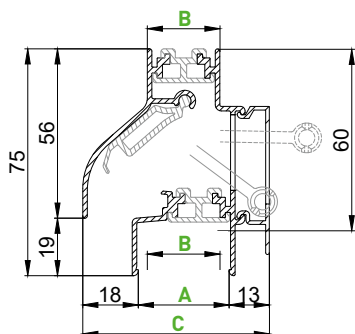
DucoSmart 60 is een compact klepventilatioerooster. Met een glasaf trek van slechts 60 mm zorgt het rooster niettemin voor een aanzienlijke luchtdoorlaat.

- Minimale glasaf trek
- Aanzienlijke luchtdoorlaat
- Goede akoestische eigenschappen
- Authentiek DUCO 'Soft-Line' design



Toepassingshoogte afhankelijk van de inbouwsituatie, zie nl.duco.eu/inbouwhoogte voor meer info.

→ DucoSmart 60
glasplaatsing



GLASGOOT UITVOERINGEN

	Afmeting (mm)			
Glasgoot (A)	26	30	34	38
Glasdikte* (B)	20	24	28	32
Roosterdiepte (C)	57	61	65	69

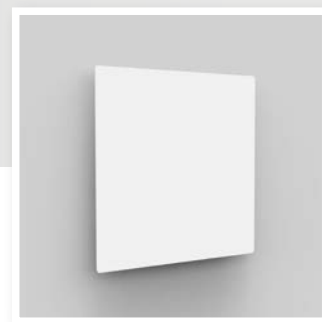
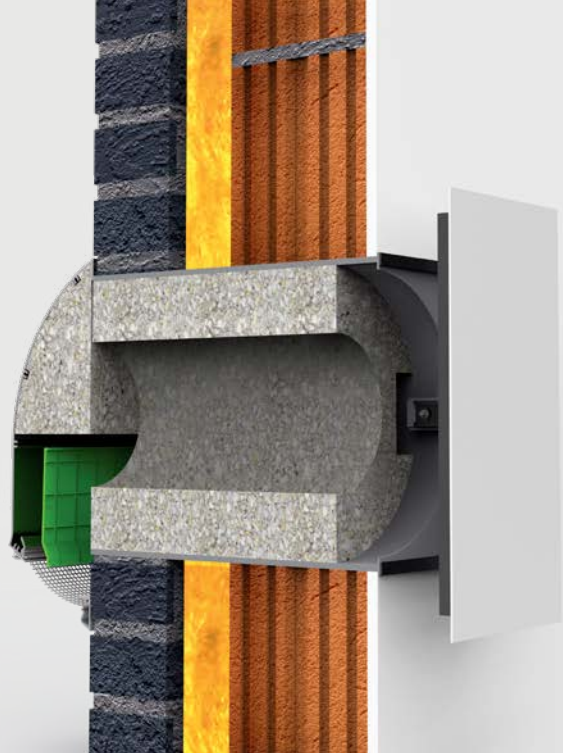
* De opgegeven glasdikte is toepasbaar bij (Duco) beglazingsrubber. Bij kisten moet min. 4 tot max. 8 mm voorzien worden tussen glasdikte en glasgoot.

→ Ventilatie- en akoestische waarden

Type	q ₁ bij 2 Pa (in m ³ /h/m)	q ₁ bij 10 Pa (in m ³ /h/m)	L ₀ bij 2 Pa	L ₀ bij 10 Pa	D _{n,e} , W (C;C _{tr}) [*]	
					OPEN stand	GESLOTEN stand
DucoSmart 60	64,1	141,6	0,04	0,04	30 (-1;-1)	45 (-1,-1)

* Volgens NEN EN ISO 717

ZELFREGELENDHEIDSKLASSE: P0



Silenzio ZR (AK) Silenzio **Retro** ZR

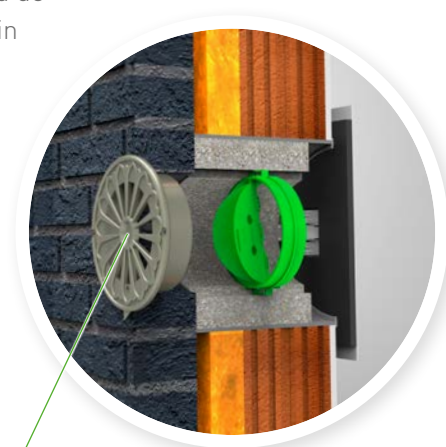
Design muurdemper

De **Silenzio ZR (AK)** is een muurdemper die zich uitstekend leent om in een renovatieproject toegepast te worden. Niet alleen het uiterlijk kreeg een complete make-over, maar voortaan beschikt de Silenzio ook over een ZR-klep zodat het moeiteloos in één van onze ventilatiesystemen kan toegepast worden. Dit geluiddempend ventilatierooster werd specifiek ontwikkeld voor situaties waar sprake is van zware geluidsbelasting.

Silenzio **Retro** ZR

Specifiek voor monumentale panden met een beschermde gevel werd de Silenzio Retro ZR ontwikkeld. Dit rooster integreert zich onzichtbaar in de gevel of kan met discreet rozet rooster worden uitgevoerd.

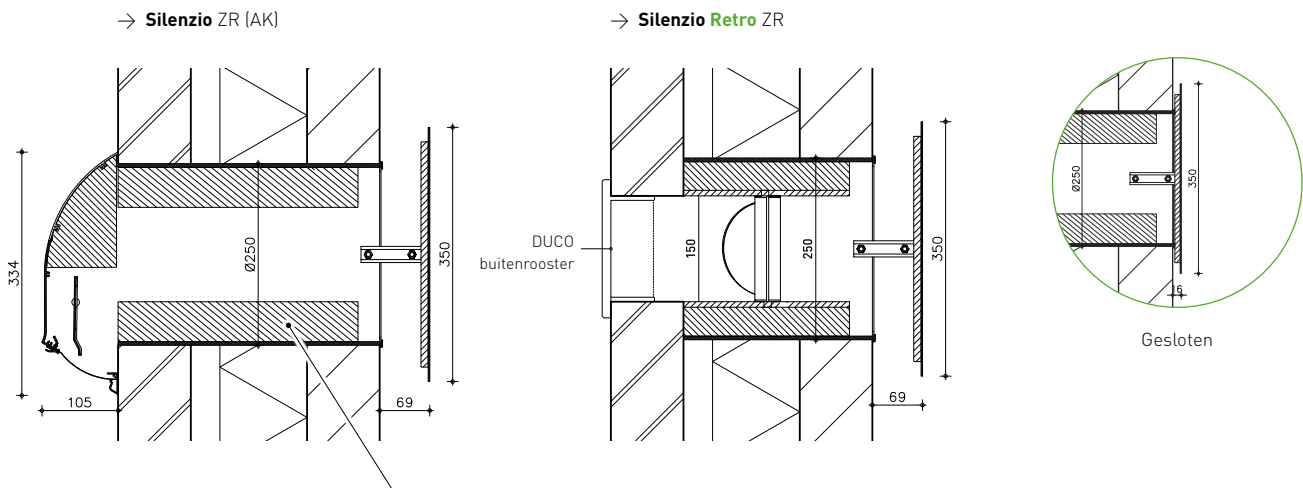
- **ZR-klep** voor toepassing binnen DUCO's ventilatiesystemen
- 'AK' **akoestische demping** tot 48 dB
- Eenvoudige oplossing voor **renovatieprojecten**
- **Esthetisch** verstelbaar binnenrooster



Duco buitenrooster,
buitendeel naar keuze
of open stootvoeg

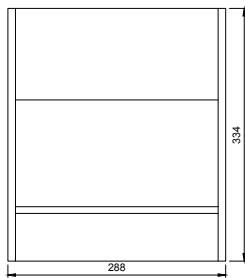


Toepassingshoogte afhankelijk van de inbouwsituatie,
zie nl.duco.eu/inbouwhoogte voor meer info.

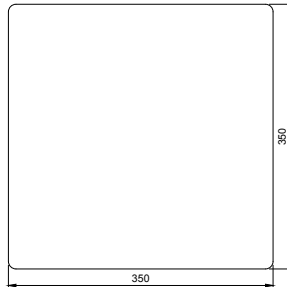


De Silenzio ZR **AK** is voorzien van extra geluiddempend materiaal.

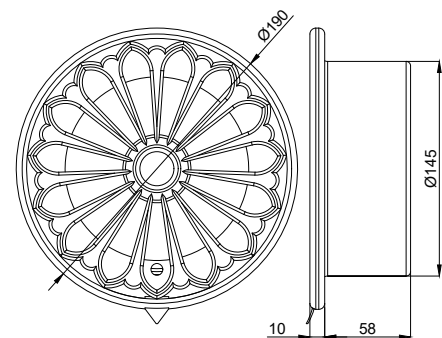
→ Buitenkap Silenzio ZR (AK)



→ Binnenkap



→ DUCO buitenrooster Silenzio Retro ZR



→ Algemene kenmerken

Eigenschap	Silenzio ZR (AK)	Silenzio Retro ZR
Buitendeel	buitenkap inbegrepen	optioneel met DUCO buitenrooster (RAL 7048 parelmoer muisgrijs)
Lengte van de buis (=muurdikte)	standaard 300 mm langere versie mogelijk als optie	

→ Ventilatie- en akoestische waarden

Type	q_N bij 2 Pa (in m ³ /h)	q_N bij 10 Pa (in m ³ /h)	$D_{n,e}, W(C;C_{tr})'$	
			OPEN stand	GESLOTEN stand
Silenzio ZR	59,4	59,1	39 [-1;-4]	50 [-2;-5]
Silenzio ZR AK	36,4	37,1	48 [-1;-4]	61 [-1;-6]
Silenzio Retro ZR** zonder Duco buitenrooster	54,7	36,4	43 [-1;-3]	64 [-3;-10]
Silenzio Retro ZR met Duco buitenrooster	46,5	36,4	43 [-1;-3]	64 [-3;-10]

* Volgens NEN EN ISO 717
** Gemeten zonder buitendeel. Effectieve waarden zijn afhankelijk van het buitendeel.

ZELFREGELENDHEIDSKLASSE: **P3**



→ Afmetingen & bestelinfo: zie pagina 48 → Bedieningen & toebehoren: zie pagina 58 → Montage & garantie: zie pagina 63
→ Uitgebreide specificaties: zie pagina 67



DUCOTRONIC

Uniek in de ventilatiewereld zijn de Tronic-roosters van DUCO. Deze elektronisch gestuurde ventilatieroosters kunnen worden toegepast in het **DucoTronic System**, dat als Vraaggestuurd Natuurlijk Ventilatiesysteem het binnenklimaat nauwgezet in het oog houdt. Hierdoor bent u zeker van minimale energiekosten!

DUCO beschikt over een ruim gamma elektronisch gestuurde ventilatieroosters. Neem contact op met uw lokale DUCO-dealer of een technisch-commerciële medewerker van DUCO voor meer info.



TRONIC-ROOSTERS



TronicMiniMax

'Onzichtbare' plaatsing



TronicMax

Voor zware geluidsbelasting



TronicMax HD

Voor hellende daken



TronicVent BE (AK+)

Vraaggestuurde ventilatie



TronicSkyVent BE (AK+)

Voor hoogbouw tot 70m

UW VOORDELEN?

→ Hoog energierendement en comfort

Er wordt enkel geventileerd waar en wanneer dat nodig is, én in de juiste hoeveelheid. **De Tronic-roosters openen of sluiten zich automatisch naargelang de ventilatiebehoefte**, wat resulteert in een optimale energiebesparing én optimaal comfort.

→ Automatisch of handmatig: uw keuze

Dankzij slimme algoritmes op basis van CO₂- en vochtmeting geniet u zorgeloos van een **volautomatisch** ventilatiesysteem. Wenst u het ventilatiesysteem of een ventilatiezone tijdelijk of permanent **handmatig** te bedienen? Dat kan door middel van geïntegreerde Bedieningsschakelaars in de muur.

→ Modulaire opbouw

Dankzij de modulaire componenten kan elk systeem **volledig naar wens van de bewoner** worden opgebouwd. Naast de intelligente Tronic-roosters maakt ook de **fluisterstille DucoBox Focus** met gepatenteerd regelkleppensysteem deel uit van het Duco Focus Tronic System. Optioneel te combineren met ruimtesensoren (geïntegreerd in een Bedieningsschakelaar), in bijvoorbeeld slaapkamers. Tronic-roosters communiceren via **Duco Wired** (= bekabeld) met het ventilatiesysteem.



i+ MEER INFO

Raadpleeg onze brochure 'DucoTronic System' voor uitgebreide info over de werking, mogelijkheden en vereisten voor het gebruik van Tronic-roosters.



DEBIET & KLEPLENGTE BEREKENEN

VAN REGELBARE TOEVOEROPENINGEN MET VARIABLE AFMETINGEN

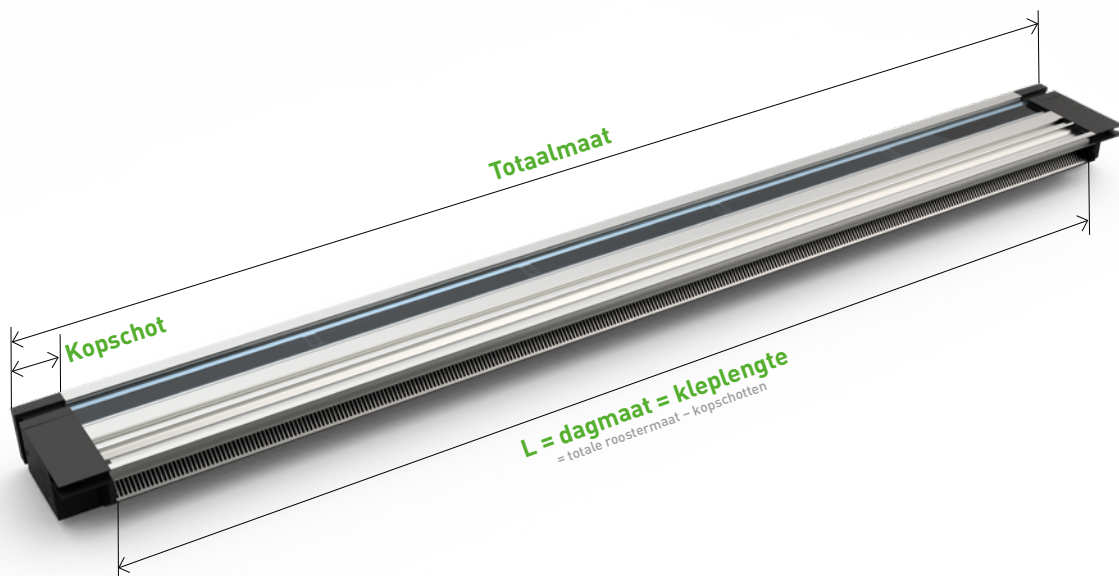
Bepaling debiet

Voor het bepalen van het debiet wordt er gebruik gemaakt van de dagmaat van de **regelbare toevoeropening (= RT0)**. Andere afmetingen zoals de totale roosterlengte van de regelbare toevoeropening worden niet gebruikt voor de bepaling van de prestatiekenmerken.

- **Kleplengte (L)** in meter
 - **L = totaalmaat - 2 x lengte kopschot - niet werkbare gedeelte** (bv. vastgezette klep)
 - **L = dagmaat rooster**
- **Gehanteerde drukval**
 - 2 Pa
 - 10 Pa (in de woningbouw vanaf 01/04/2017 bij mechanische afvoer in dezelfde verblijfsruimte)
- **Ventilatiecapaciteit** in m³/h/m: **q_{1, ... Pa}**
- **Vaste correctiefactor** gerelateerd aan type product = **L_{0, ... Pa}** in meter

De waarden **q_{1, ... Pa}** en **L_{0, ... Pa}** werden bepaald door labometingen.

Lengte kopschotten (in meter)	
TopVent BE ZR (AK+) TronicVent BE (AK+)	0,05
DucoFit 50 ZR / EasyFit 50 ZR	0,034
DucoTon 80 ZR DucoKlep 80 ZR DucoLine 80 ZR DucoFlat 80 ZR	0,039
GlasVent 100 ZR AK	0,031
FireMax ZR MiniMax ZR DucoMax ZR / SkyMax ZR	0,021
DucoSmart 60	0,039
DucoMax ZR HD	0,021
Silenzio ZR (AK) / Silenzio Retro ZR	n.v.t.



Debiet van een rooster berekenen

FORMULE

$$\text{debiet in m}^3/\text{h} = (L - L_{0, \dots Pa}) * (q_{1, \dots Pa})$$

VOORBEELD

- Gegevens:

→ Type rooster = TopVent BE ZR Corto

» $L_{0, 2Pa} = 0,1 \text{ m}$

» $q_{1, 2Pa} = 69 \text{ m}^3/\text{h}/\text{m}$

» Afmeting kopschot: $0,05 \text{ m}$

→ Totaalmaat = $1,00 \text{ m}$

» $L = \text{dagmaat} = (1,00 \text{ m} - (2 \times 0,05 \text{ m})) = 0,900 \text{ m}$

→ Drukval = 2 Pa

- Berekening:

→ **Debiet bij totaalmaat 1 m = $((0,900 \text{ m}) - (0,1 \text{ m})) * (69 \text{ m}^3/\text{h}) = 55,20 \text{ m}^3/\text{h}$**

Minimaal benodigde kleplengte berekenen

FORMULE

$$L = \frac{\text{benodigd debiet in m}^3/\text{h}}{q_{1, \dots Pa} \text{ ventilatierooster}} + (L_{0, \dots Pa} \text{ ventilatierooster})$$

VOORBEELD

- Gegevens:

→ Benodigd debiet = $72,0 \text{ m}^3/\text{h}$

→ Drukval = 2 Pa

→ Type ventilatierooster = TopVent BE ZR Corto

» $L_{0, 2Pa} = 0,1 \text{ m}$

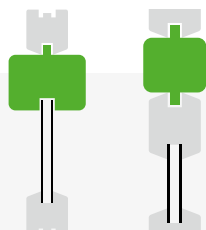
» $q_{1, 2Pa} = 69 \text{ m}^3/\text{h}/\text{m}$

- Berekening:

→ **Minimaal benodigde kleplengte = $\frac{72,0 \text{ m}^3/\text{h}}{69 \text{ m}^3/\text{h}/\text{m}} + (0,1 \text{ m}) = 1,143 \text{ m}$**

Bij een rooster met totaalmaat van bv. $3,50 \text{ m}$ en kopschotten van $0,05 \text{ m}$ mag dus een niet werkbaar gedeelte voorzien worden van $3,50 \text{ m} - (2 \times 0,05 \text{ m}) - 1,143 \text{ m} = 2,257 \text{ m}$.

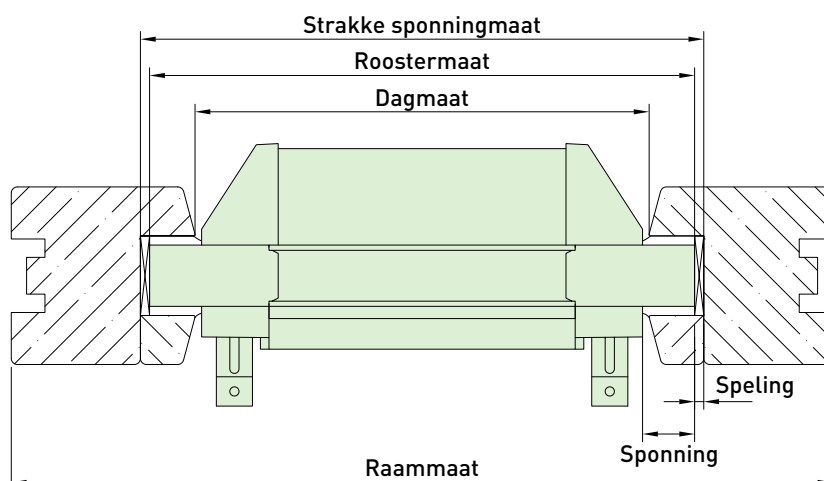
AFMETINGEN EN BESTELINFO



Glas- en kalfplaatsing

Roosterlengte berekenen

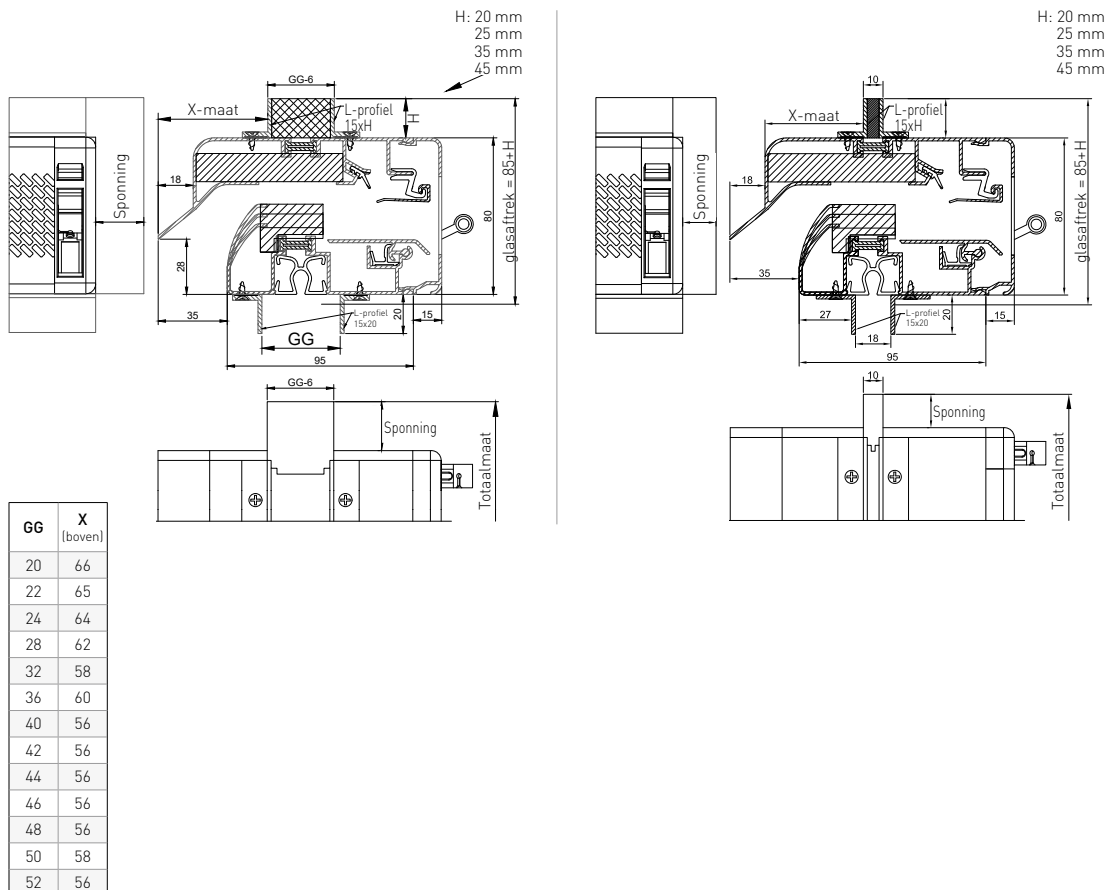
		Roostermaat = BESTELMAAT	Speling (mm)	Sponning (mm)
DucoKlep 80 ZR DucoFlat 80 ZR DucoSmart 60		strakke sponningmaat - 6 mm OF dagmaat + 28 mm	3	17
DucoTon 80 ZR DucoLine 80 ZR	STANDAARD: met sponning verlengstuk 17 mm	strakke sponningmaat - 6 mm OF dagmaat + 28 mm	3	17
	OPTIE: met sponning verlengstuk 25 mm	strakke sponningmaat - 6 mm OF dagmaat + 44 mm		25
DucoMax ZR SkyMax ZR	STANDAARD: met sponningstuk 25 mm	strakke sponningmaat - 6 mm OF dagmaat + 44 mm	3	25
	OPTIE: met sponningstuk 17 mm	strakke sponningmaat - 6 mm OF dagmaat + 28 mm		17
MiniMax ZR <small>(enkel kalfplaatsing)</small>	OPTIE: sponning vrij te bepalen	strakke sponningmaat - 6 mm		vrij te bepalen
FireMax EW30 ZR <small>(enkel glasplaatsing)</small>		strakke sponningmaat - 10 mm	5	20
FireMax EI30 ZR		strakke sponningmaat - 10 mm	5	27
GlasVent 100 ZR AK	STANDAARD:	strakke sponningmaat - 6 mm OF dagmaat + 44 mm	3	25
	OPTIE: met sponning klikstuk 17 mm	strakke sponningmaat - 6 mm OF dagmaat + 28 mm		17



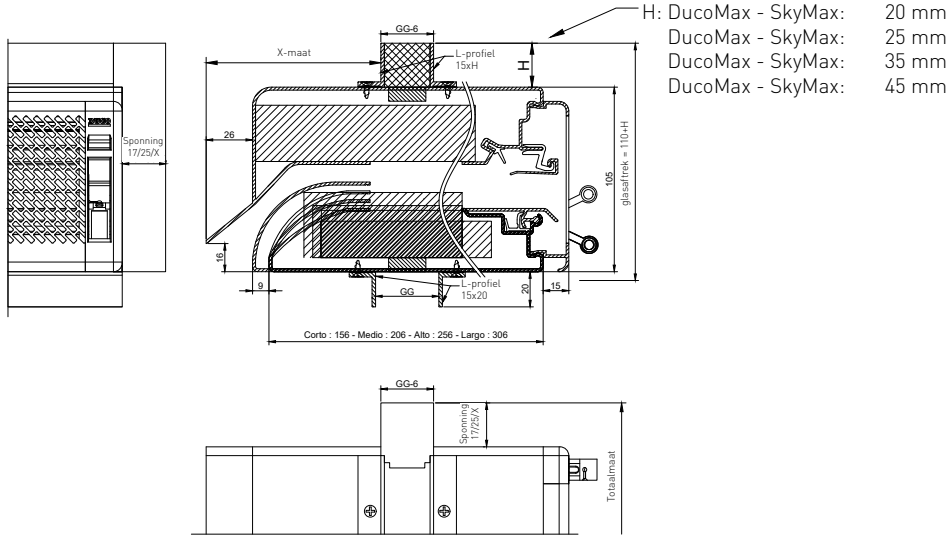
GLASPLAATSING: glasgoten en afmetingen

Product	Glasgoot (mm)														Glas-aftrek (mm)	Rooster-hoogte (mm)	Maximale roosterlengte onder garantie (mm)		
	12	16	18	21	26	30	34	38	42	46	48	50	52	54				58	62
DucoTon 80 ZR	✓			✓	✓	✓	✓	✓	✓								80	94	2500
DucoKlep 80 ZR					✓	✓	✓	✓	✓	✓		✓		✓			80	95	2500
DucoLine 80 ZR					✓	✓	✓	✓	✓		✓		✓				80	95	2500
DucoFlat 80 ZR						✓	✓	✓									80	95	2500
DucoSmart 60					✓	✓	✓	✓									60	75	2500
GlasVent 100 ZR AK		✓	✓		✓	✓	✓	✓	✓	✓		✓		✓	✓	✓	100	116	2500
FireMax EW30 ZR									✓								85	100	Max breedte glas (zie tabel op pagina 31)
FireMax EI30 ZR									✓								92	107	Max breedte glas (zie tabel op pagina 33)
DucoMax / SkyMax	Zie tekening en tabel op pagina 50																2500		
GlasMax					✓	✓	✓	✓									80	97	2500
	Zie tekening en tabel op pagina 49																2500		

GLASMAX



DUCOMAX - SKYMAX



T1		T2		T3 Corto		T3 Medio-Alto- Largo		T4 Medio		T4 Alto-Largo		T5 Alto		T5 Largo		T6	
GG	X (boven)	GG	X (boven)	GG	X (boven)	GG	X (boven)	GG	X (boven)	GG	X (boven)	GG	X (boven)	GG	X (boven)	GG	X (boven)
26	56	26	106	26	149	26	156	26	199	26	206	26	249	26	256	26	299
28	56	28	106	28	147	28	156	28	197	28	206	28	247	28	256	28	297
30	56	30	102	30	145	30	152	30	195	30	202	30	245	30	252	30	295
32	56	32	106	32	143	32	156	32	193	32	206	32	243	32	256	32	293
34	56	34	106	34	141	34	156	34	191	34	206	34	241	34	256	34	291
36	56	36	106	36	139	36	156	36	189	36	206	36	239	36	256	36	289
38	56	38	106	38	137	38	156	38	187	38	206	38	237	38	256	38	287
40	56	40	97	40	135	40	147	40	185	40	197	40	235	40	247	40	285
42	56	42	106	42	133	42	156	42	183	42	206	42	233	42	256	42	283
44	56	44	106	44	131	44	156	44	181	44	206	44	231	44	256	44	281
46	56	46	106	46	129	46	156	46	179	46	206	46	229	46	256	46	279
48	56	48	106	48	127	48	156	48	177	48	206	48	227	48	256	48	277
50	56	50	92	50	125	50	142	50	175	50	192	50	225	50	242	50	275
52	56	52	91	52	123	52	141	52	173	52	191	52	223	52	241	52	273
54	56	54	90	54	121	54	140	54	171	54	190	54	221	54	240	54	271
56	56	56	89	56	119	56	139	56	169	56	189	56	219	56	239	56	269
58	56	58	88	58	117	58	138	58	167	58	188	58	217	58	238	58	267
60	56	60	87	60	115	60	137	60	165	60	187	60	215	60	237	60	265
62	56	62	86	62	113	62	136	62	163	62	186	62	213	62	236	62	263
64	56	64	85	64	111	64	135	64	161	64	185	64	211	64	235	64	261

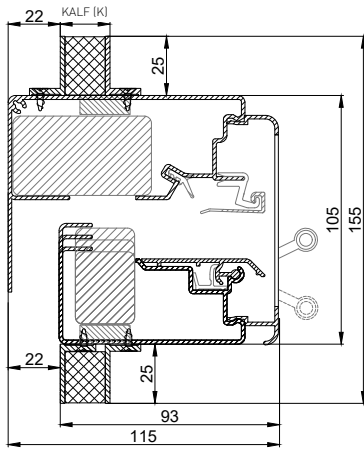
TOEPASSING GLASRUBBER

Siliconevrij glasrubber	Glasgoot (mm)																Glasdikte (mm)											
	12	16	18	21	26	30	34	38	42	46	48	50	52	54	58	62	64	6	8-12	15	20-24	26-30	32-36	38-44	46-50	52-58		
12	✓																	✓										
21				✓																✓								
26 - 30					✓	✓															✓							
32 - 36							✓															✓						
38 - 42								✓	✓														✓					
44 - 50										✓	✓	✓												✓				
52 - 56													✓	✓												✓		
58 - 64																✓	✓	✓										✓

KALFPLAATSING: kalfprofielen en afmetingen

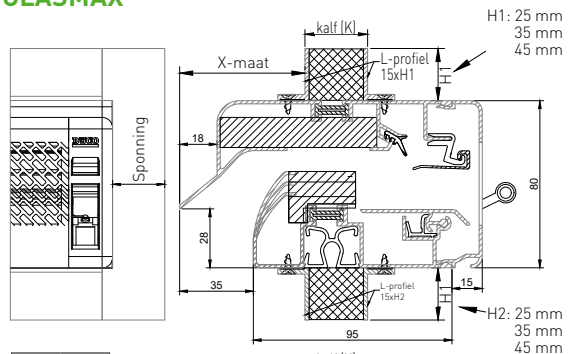
Product	Kalfprofiel (mm)			Met kokerprofiel ... X ... (mm)			Roosterhoogte (mm)	Maximale roosterlengte onder garantie (mm)
	20	21	24	40 x 20	40 x 25	40 x 35		
DucoTon 80 ZR		✓					104	2500
DucoKlep 80 ZR	✓		✓				105	2500
DucoLine 80 ZR				✓	✓	✓	120	2500
DucoFlat 80 ZR			✓				105	2500
GlasVent 100 ZR AK				✓	✓	✓	140	2500
MiniMax ZR	KX = Kalfprofiel vrij te bepalen						155	4000
DucoMax ZR	KX = Kalfprofiel vrij te bepalen						Afhankelijk van het toegepaste L-profiel	4000
SkyMax ZR	KX = Kalfprofiel vrij te bepalen						Afhankelijk van het toegepaste L-profiel	2500
GlasMax 'ZR'	KX = Kalfprofiel vrij te bepalen			✓	✓		120	4000

MINIMAX

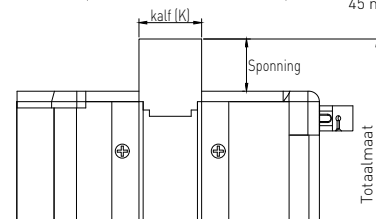


* Neem contact op met DUCO voor toepassing van de MiniMax 'ZR' in kalfplaatsing bij andere maatvoeringen dan hierboven vermeld.

GLASMAX



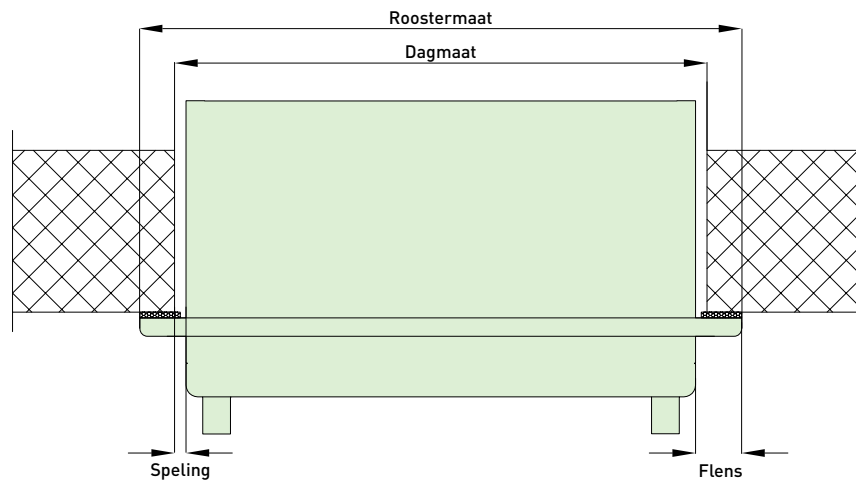
K	X (boven)
18	64
22	62
24	60
26	58
28	56
30	60
32	57
34	56
36	56
38	56
40	56
42	56
44	58
46	56
48	54
50	52



'Onzichtbare' plaatsing op het raamkader

Afmetingen

	Roostermaat = BESTELMAAT	Speling (mm)	Flens (mm)	Inbouwhoogte (mm)	Roosterhoogte (mm)	Maximale roosterlengte onder garantie (mm)
MiniMax ZR	dagmaat + 30 mm	5	20	115	145	4000
FireMax EW90 ZR				85	120	2500
DucoMax ZR				115	145	4000
DucoMax ZR HD				115	145	2500
SkyMax ZR				115	145	2500
DucoFit 50 ZR	dagmaat + 14 mm	5	12	55	50	3070
EasyFit 50 ZR						
GlasMax 'ZR'	dagmaat + 30 mm	5	20	90	120	4000

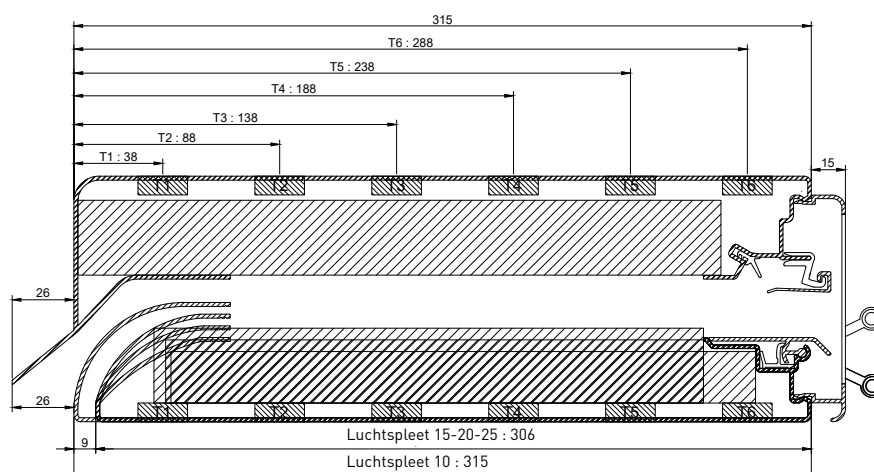


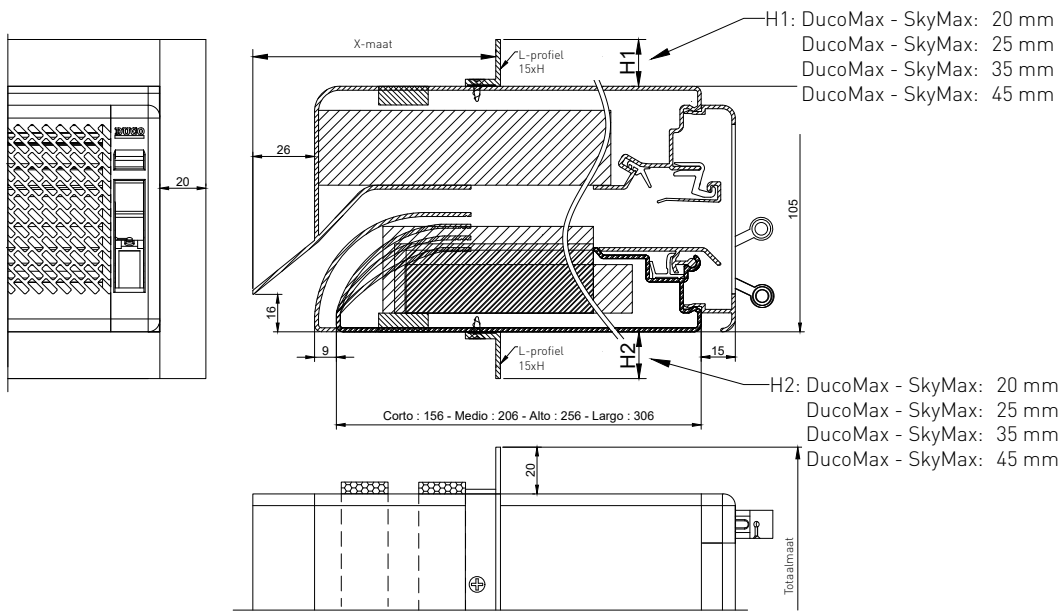
X-maat bepalen

Bij 'onzichtbare' plaatsing op het raamkader van **GlasMax**, **MiniMax ZR**, **DucoMax ZR** of **SkyMax ZR** is het belangrijk de juiste positie van het L-profiel aan te geven. Deze wordt correct bepaald door het meten van de afstand tussen de neus van de suskast/susroosters en het begin van het L-profiel. De zogenaamde 'X-maat' wordt in mm uitgedrukt. De X-maat voor de **FireMax ZR** is vast bepaald op 104 mm. **GlasMax 'ZR'**, **MiniMax ZR**, **DucoMax ZR** of **SkyMax ZR** worden bij 'onzichtbare' plaatsing op het raamkader standaard voorzien van kunststof zijstukken. Voor **FireMax ZR** worden stalen zijstukken voorzien.

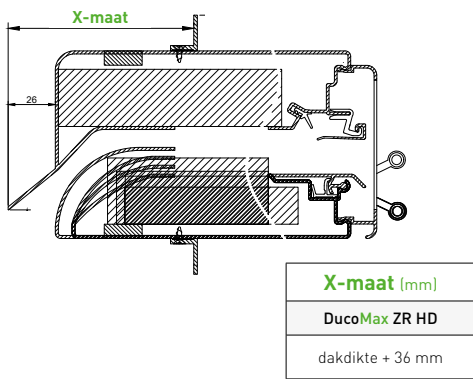
→ DucoMax ZR / SkyMax ZR

Thermische onderbreking	Corto (mm)	Medio (mm)	Alto (mm)	Largo (mm)
T1	89-92	89-92	89-92	89-92
	102-142	102-142	102-142	102-142
	152-171	152-192	152-192	152-192
		202-221	202-221	202-221
			241-242	241-242
			252-271	252-292
T2	139-142	139-142	139-142	139-142
	152-171	152-192	152-192	152-192
		202-221	202-242	202-242
			252-271	252-271
				291-292
				302-321
T3	186	189-192	189-192	189-192
		202-221	202-242	202-242
			252-271	252-292
				302-321
T4		236	239-242	239-242
			252-271	252-292
				302-321
T5			289	289-292
				302-321
T6				336

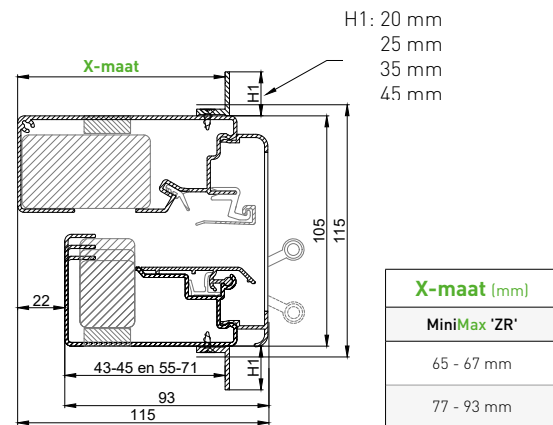




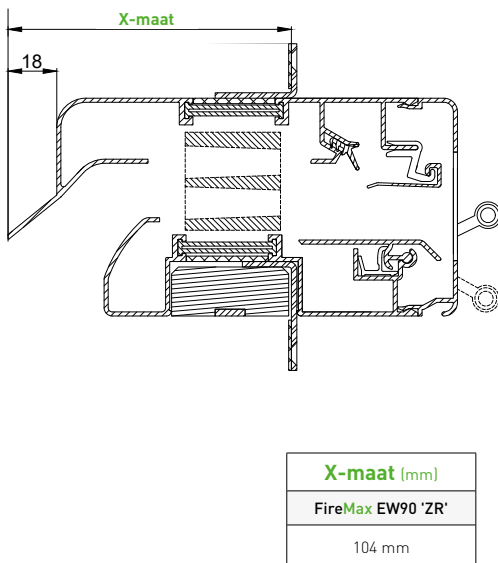
→ DucoMax ZR HD



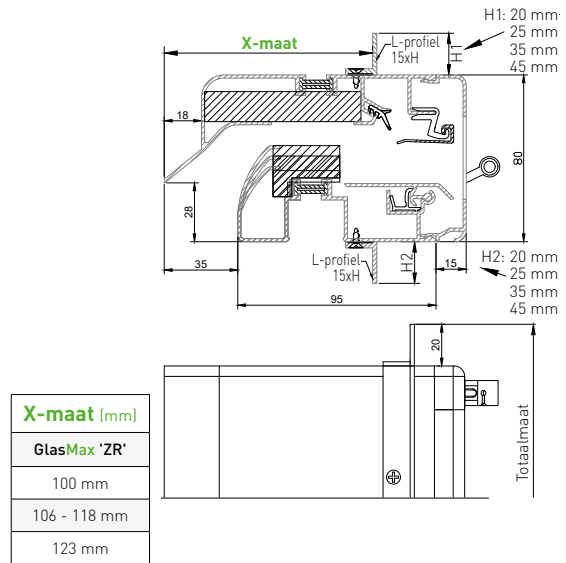
→ MiniMax 'ZR'



→ FireMax 'ZR' EW90



→ GlasMax 'ZR'

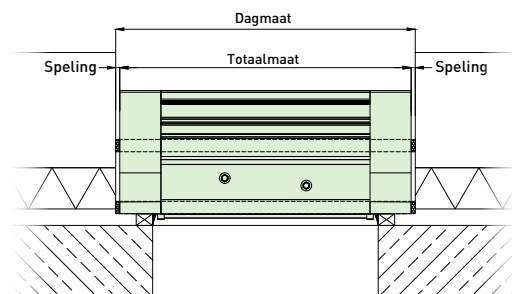




Plaatsing op raam

Afmetingen

	Roostermaat = BESTELMAAT	Inbouwhoogte (mm)	Roosterhoogte (mm)	Speling (mm)	Maximale roosterlengte onder garantie (mm)
TopVent BE ZR (AK+) TronicVent BE (AK+)	raammaat	65	60	5	4000
SkyVent BE ZR (AK+) TronicSkyVent BE (AK+)	raammaat	70	65	5	4000
DucoMax ZR SkyMax ZR	raammaat	115	105	5	4000



BESTELINFO

Bestelformulieren zijn te verkrijgen op aanvraag. Contacteer DUCO 'Ventilation & Sun Control' voor meer informatie. Tel.: 0032-58 33 00 33 - E-mail: info@duco.eu



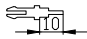





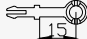
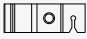




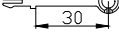
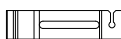




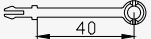





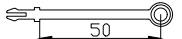
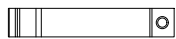




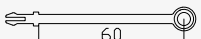
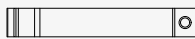




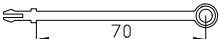







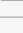






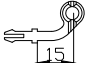



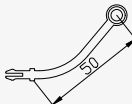
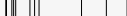




SkyMax ZR


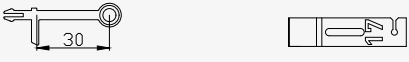

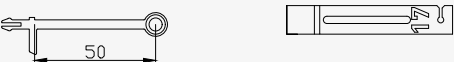

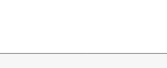
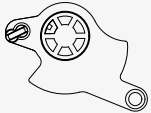
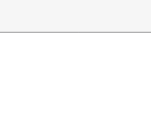


Jheronimustoren | Den Bosch (Nederland)

BEDIENINGEN & TOEBEHOREN

BEDIENINGEN

→ Hendels

Type	Omschrijving	Bestelnummer
 	Hendel 10	WIT  1377
		CRÈME  1464
		GRIJS  1378
		ZWART  1379
 	Hendel 15	WIT  1200
		CRÈME  1469
		GRIJS  1201
		ZWART  1202
 	Hendel 30	WIT  1203
		CRÈME  1481
		GRIJS  1204
		ZWART  1205
 	Hendel 40	WIT  1206
		CRÈME  1482
		GRIJS  1207
		ZWART  1208
 	Hendel 50	WIT  1209
		CRÈME  1483
		GRIJS  1210
		ZWART  1211
 	Hendel 60	WIT  1212
		CRÈME  1484
		GRIJS  1213
		ZWART  1214
 	Hendel 70	WIT  1215
		CRÈME  1485
		GRIJS  1216
		ZWART  1217
 	Klephendel 15	WIT  1468
		ZWART  1436
 	Korte Duimhendel	ZWART  13001
 	Lange Duimhendel	ZWART  13011
 	Gebogen hendel 15	WIT  1269
		ZWART  1268
 	Gebogen hendel 50	WIT  1257
		CRÈME  1495
		GRIJS  1258
		ZWART  1259

Type	Omschrijving	Bestelnummer
	Hendel DucoLine 30 / 10	WIT <input type="checkbox"/> 2403
		CRÈME <input type="checkbox"/> 2406
		GRIJS <input type="checkbox"/> 2405
		ZWART <input type="checkbox"/> 2404
	Hendel DucoLine 30 / 17	WIT <input type="checkbox"/> 2407
		CRÈME <input type="checkbox"/> 2410
		GRIJS <input type="checkbox"/> 2409
		ZWART <input type="checkbox"/> 2408
	Hendel DucoLine 50 / 10	WIT <input type="checkbox"/> 2602
		CRÈME <input type="checkbox"/> 2604
		GRIJS <input type="checkbox"/> 2603
		ZWART <input type="checkbox"/> 2601
	Hendel DucoLine 50 / 17	WIT <input type="checkbox"/> 2606
		CRÈME <input type="checkbox"/> 2608
		GRIJS <input type="checkbox"/> 2607
		ZWART <input type="checkbox"/> 2605
	Hendel TopVent BE Corto Rechts	WIT <input type="checkbox"/> 32200006
		ZWART <input type="checkbox"/> 32200004
	Hendel TopVent BE Corto Links	WIT <input type="checkbox"/> 32200007
		ZWART <input type="checkbox"/> 32200005
	Hendel TopVent BE Medio / Alto / Largo Rechts	WIT <input type="checkbox"/> 32200018
		ZWART <input type="checkbox"/> 32200016
	Hendel TopVent BE Medio / Alto / Largo Links	WIT <input type="checkbox"/> 32200019
		ZWART <input type="checkbox"/> 32200017
	Hendel GlasVent Rechts	WIT <input type="checkbox"/> 08171918
		GRIJS <input type="checkbox"/> 08171919
	Hendel GlasVent Links	ZWART <input type="checkbox"/> 08171917
		WIT <input type="checkbox"/> 08171921
		GRIJS <input type="checkbox"/> 08171922
		ZWART <input type="checkbox"/> 08171920

STANDAARDHENDELS

DucoFlat 80 ZR Hendel 10

DucoFit 50 ZR Hendel 15

EasyFit 50 ZR Hendel 30

DucoLine 80 ZR Hendel DucoLine 30 / 17
Hendel DucoLine 30 / 10

DucoTon 80 ZR Hendel 30

DucoSmart 60 Hendel 40

DucoKlep 80 ZR (GG 26, 30, 34 en 38 mm) Hendel 40

DucoKlep 80 ZR (GG 42 mm) Hendel 50

DucoKlep 80 ZR (GG 46, 50 en 54 mm) Hendel 60

GlasVent 100 ZR AK Hendel GlasVent

GlasMax ZR
FireMax ZR
MiniMax ZR Klephendel 15


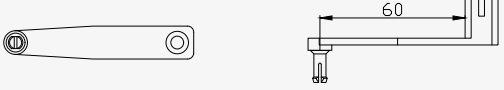
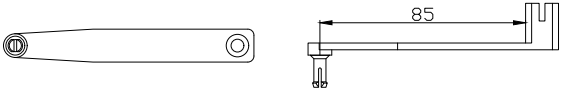
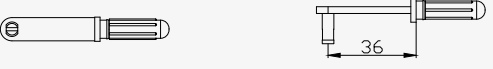
DucoMax ZR

SkyMax ZR

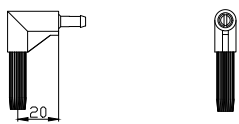
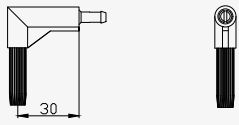
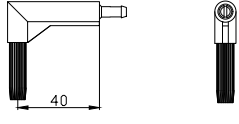
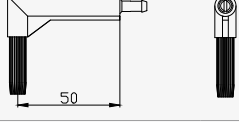
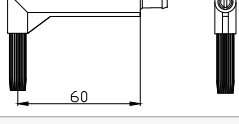
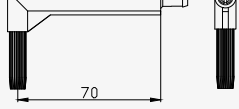
Silenzio (Retro) ZR (AK) Handmatig

TopVent BE ZR (AK+) Hendel TopVent
SkyVent BE ZR (AK+) (type afhankelijk van kastdiepte)

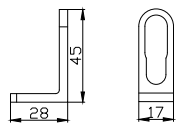
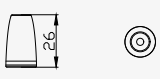

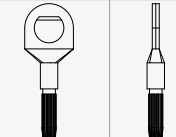
→ **Hendeloverbrenging & stangclip**

Type	Omschrijving	Bestelnummer
	Hendeloverbrenging 35	WIT <input type="checkbox"/> 1236
		CRÈME <input type="checkbox"/> 1496
		GRJUS <input type="checkbox"/> 1237
		ZWART <input type="checkbox"/> 1238
	Hendeloverbrenging 60	WIT <input type="checkbox"/> 1239
		CRÈME <input type="checkbox"/> 1497
		GRJUS <input type="checkbox"/> 1240
		ZWART <input type="checkbox"/> 1241
	Hendeloverbrenging 85	ZWART <input type="checkbox"/> 171
	Stangclip	WIT <input type="checkbox"/> 1270
		CRÈME <input type="checkbox"/> 1493
		GRJUS <input type="checkbox"/> 1271
		ZWART <input type="checkbox"/> 1272

→ **Losse bochten**

Type	Omschrijving	Bestelnummer
	Losse bocht 20	WIT <input type="checkbox"/> 1218
		CRÈME <input type="checkbox"/> 1486
		GRJUS <input type="checkbox"/> 1219
		ZWART <input type="checkbox"/> 1220
	Losse bocht 30	WIT <input type="checkbox"/> 1221
		CRÈME <input type="checkbox"/> 1487
		GRJUS <input type="checkbox"/> 1222
		ZWART <input type="checkbox"/> 1223
	Losse bocht 40	WIT <input type="checkbox"/> 1224
		CRÈME <input type="checkbox"/> 1488
		GRJUS <input type="checkbox"/> 1225
		ZWART <input type="checkbox"/> 1226
	Losse bocht 50	WIT <input type="checkbox"/> 1227
		CRÈME <input type="checkbox"/> 1489
		GRJUS <input type="checkbox"/> 1228
		ZWART <input type="checkbox"/> 1229
	Losse bocht 60	WIT <input type="checkbox"/> 1230
		CRÈME <input type="checkbox"/> 1490
		GRJUS <input type="checkbox"/> 1231
		ZWART <input type="checkbox"/> 1232
	Losse bocht 70	WIT <input type="checkbox"/> 1233
		CRÈME <input type="checkbox"/> 1491
		GRJUS <input type="checkbox"/> 1234
		ZWART <input type="checkbox"/> 1235

→ **Diversen**



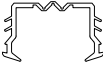



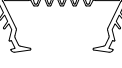
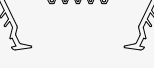
Type	Omschrijving	Bestelnummer
	Verticale stanggeleider	WIT <input type="checkbox"/> 1242
		CRÈME <input type="checkbox"/> 1492
		GRJUS <input type="checkbox"/> 1243
		ZWART <input type="checkbox"/> 1244
	Einddop koord	WIT <input type="checkbox"/> 1275
	Einddop stang	ZWART <input type="checkbox"/> 1247
	Mobiele stangbediening	WIT <input type="checkbox"/> 1621
		CRÈME <input type="checkbox"/> 1624
		GRJUS <input type="checkbox"/> 1622
		ZWART <input type="checkbox"/> 1620

→ **Sponning klikstuk 17 mm**

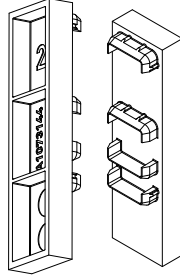
Type	Omschrijving	Bestelnummer
	Sponning klikstuk 17 mm	WIT <input type="checkbox"/> 8171702
		GRJUS <input type="checkbox"/> 8171703
		ZWART <input type="checkbox"/> 8171701

TOEBEHOREN

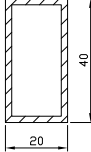
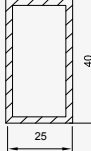
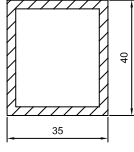
→ Beglazingsrubber

Type	Omschrijving	Bestelnummer
	Rubber GG 12	1330
	Rubber GG 21	1331
	Rubber GG 26-30	1334
	Rubber GG 32-36	1337
	Rubber GG 38-42	1900
	Rubber GG 44-50	1880
	Rubber GG 52-56	1917
	Rubber GG 58-64	1918

→ Sponning uitbreiding 17>25 mm

Type	Omschrijving	Bestelnummer
	Sponning verlengstuk voor GG 26	2480
	Sponning verlengstuk voor GG 30	2481
	Sponning verlengstuk voor GG 34	2482
	Sponning verlengstuk voor GG 38	2483
	Sponning verlengstuk voor GG 42	2484
	Sponning verlengstuk voor GG 48	2485
	Sponning verlengstuk voor GG 52	2486

→ Kokerprofielen

Type	Omschrijving	Bestelnummer
	Kokerprofiel 40 x 20 Zwart	23190
	Kokerprofiel 40 x 25 Zwart	23189
	Kokerprofiel 40 x 35 Zwart	23191

SERVICE PLEASE!

Voor een optimale ondersteuning van uw project vindt u niet enkel op de website van DUCO **doorsnede- en inbouwtekeningen** terug. Ook een brede waaier aan **handleidingen, testrapporten en attesten** zijn op aanvraag verkrijgbaar. En er is meer! Ontdek hieronder wat DUCO voor u kan betekenen.



We inspire at
www.duco.eu

Ventilatieberekening → www.ventilatieberekening.be

Om u te ondersteunen bij het maken van een juiste keuze voor een ventilatiesysteem, stelt DUCO gratis online berekeningsprogramma's ter beschikking. Deze zijn zeer toegankelijk en precies. Bovendien is het resultaat direct zichtbaar.

BIM-bibliotheek → www.duco.eu/bim

Alle producten in deze bibliotheek zijn vrij beschikbaar in de meest gangbare formaten, zoals Autodesk Revit.

ADVIES **OP MAAT**

DUCO biedt expertise & dienstverlening op maat van de voorschrijvers, en beschikt over een specifieke cel om architecten, studie- en adviesbureaus te adviseren en te ondersteunen.

Vragen? Neem contact op via info@duco.eu
of op +32 58 33 00 33 voor advies op maat!

MONTAGE

Raadpleeg plaatsingsinstructies per type rooster op www.duco.eu voor een correcte plaatsing.

Bij glasgeplaatste roosters:

Houten ramen met gekitte beglazing

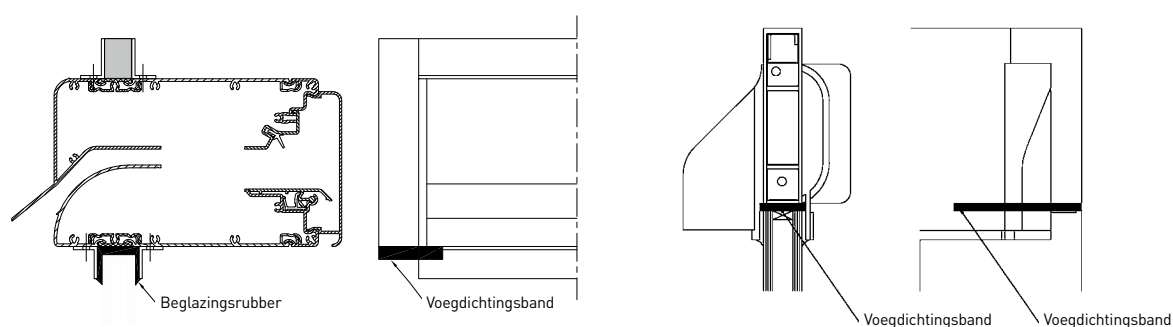
→ Beglazing op basis van de NPR 3577

Houten ramen met droge beglazing

→ Gebruik steeds het juiste rubber, in overeenstemming met de gekozen glasgoot

Aluminium en kunststof ramen met droge beglazing

→ Gebruik de juiste glaslatten van de raamfabrikant



GARANTIE



U vindt de garantieverklaring op www.duco.eu/garantie

Op de DUCO-website vindt u ook de gebruikershandleidingen, voorschriften voor installatie, veiligheid, bediening en onderhoud.

TECHNISCHE WAARDENTABEL

STANDAARD VENTILATIEROOSTERS

TopVent BE ZR
SkyVent BE ZR

zie p. 8
zie p. 10

TronicVent BE
TronicSkyVent
BE

zie p. 12

EasyFit
DucoFit
50 ZR

zie p. 14

DucoTon
80 ZR

zie p. 16

DucoKlep
80 ZR

zie p. 18

DucoLine 80 ZR

zie p. 20



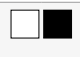



→ Ventilatiewaarden

Eigenschap	Regelgeving	Eenheid	Corto				Medio			Alto			Largo								
			Medio	Alto	Largo	Medio	Alto	Largo	Medio	Alto	Largo	10	17	30							
Debiet (q₁) bij 2 Pa	NBN EN 13141	m ³ /h/m	69			68			59,8			44,3			55,9			59,0	82,8	106,7	
Debiet (q₁) bij 10 Pa	NBN EN 13141	m ³ /h/m	83			89			62,5			56,6			56,3			52,0	75,5	98,5	
L₀ bij 2 Pa	EPB	m	0,1			0,2			0,01			0,01			-0,02			0,02	0,02	0,02	
L₀ bij 10 Pa	EPB	m	0,1			0,2			-0,01			0,00			0,03			-0,01	-0,01	-0,01	
Debiet (q_n) bij 2 Pa	NBN EN 13141	m ³ /h	*			*			*			*			*			*	*	*	
Debiet (q_n) bij 10 Pa	NBN EN 13141	m ³ /h	*			*			*			*			*			*	*	*	
Regelbaarheid in functie van het drukverschil	EPB	klasse	P3			P3			P3			P3			P3			P3			
Aantal standen voor regelbaarheid			Traploos			Traploos			8			Traploos			6			6			
U-waarde gesloten stand	NBN EN 10077-2	W/m ² /K	4,14	4,12	3,60	3,42	4,12	3,60	3,42	3,11			2,26			2,40			2,81		
Zelfregelend			P3			P3			P3			P3			P3			P3			
Binnen opp temp factor f		--	0,58	0,60	0,65	0,67	0,60	0,65	0,67	0,68			0,72			0,70			0,59		
Lekdebiet 50 Pa gesloten stand	NBN EN 13141	m ³ /h*m	0,173			0,173			0,3			0,4			0,9			0,9			
Lekdebiet klasse	NBN EN 13141	klasse	4			4			n.v.t.			n.v.t.			n.v.t.			n.v.t.			
Lucht dichtheid gesloten stand	NBN EN 1026	Pa	600			600			450			650			450			450			
Waterdicht tot 20 Pa open stand		ja/nee	ja, TopVent 50/SkyVent 100			ja, TronicVent 50/ TronicSkyVent 100			ja			ja			ja			ja			
Waterdicht tot 150 Pa gesloten stand		ja/nee	ja			ja			ja			ja			ja			ja			
Waterdichtheid gesloten stand	NBN EN 1027	Pa	1350			1350			1215			450			650			700			
Waterdichtheid klasse		klasse	E1350			E1350			E650/E1215			8A			E650			E700			
Insectenwering	EPB	ja/nee	ja			ja			ja			ja			ja			ja			
Geometrische opening	NBN EN 13141	m ² /m	0,017			0,017			0,017			0,014			0,019			0,011	0,019	0,030	

→ Akoestische waarden

Eigenschap	Regelgeving	Eenheid	Corto				Medio			Alto			Largo								
			Medio	Alto	Largo	Medio	Alto	Largo	Medio	Alto	Largo	10	17	30							
D_{n,e,W} open stand	NEN EN ISO 717	dB	31	31	31	31	31			28			27			25			29	28	26
D_{n,e,W} gesloten stand	NEN EN ISO 717	dB	43	47	47	47	47			50			34			37			33	33	33
C open stand	NEN EN ISO 717	dB	-1	-1	-1	-1	-1			-1			0			0			-1	-1	0
C gesloten stand	NEN EN ISO 717	dB	0	0	0	0	0			-1			0			0			-1	-1	-1
C_{tr} open stand	NEN EN ISO 717	dB	-2	-2	-2	-2	-2			-2			-1			-1			-2	-2	0
C_{tr} gesloten stand	NEN EN ISO 717	dB	-1	-2	-2	-2	-2			-2			-1			0			-2	-2	-2
D_{n,e,A} open stand	NEN EN ISO 717	dB(A)	30	30	30	30	30			27			26			25			28	27	26
D_{n,e,A_{tr}} open stand	NEN EN ISO 717	dB(A)	29	29	29	29	29			26			26			24			27	26	26
Octaafbandwaarden		dB																			
bij 63 Hz		dB																			
bij 125 Hz		dB	30,3	30,3	30,3	30,3	30,3			26,8			25,9			24,2			26,4	24,7	23,9
bij 250 Hz		dB	32,7	32,7	32,7	32,7	32,7			29,1			28,4			25,6			28,4	27,4	26,9
bij 500 Hz		dB	26,7	26,7	26,7	26,7	26,7			23,6			26,9			24,9			29,5	28,5	28,1
bij 1000 Hz		dB	28,0	28,0	28,0	28,0	28,0			26,0			25,6			23,3			24,7	24,7	24,5
bij 2000 Hz		dB	34,6	34,6	34,6	34,6	34,6			29,9			27,6			25,7			29,4	28,3	26,3
bij 4000 Hz		dB																			

→ Algemene kenmerken

Eigenschap	Regelgeving	Eenheid	Corto				Medio			Alto			Largo							
			Medio	Alto	Largo	Medio	Alto	Largo	Medio	Alto	Largo	10	17	30						
Afwerking RAL			DAR/Ra/Bi-Color			DAR/Ra/Bi-Color			DAR/Ra			DAR/Ra/Bi-Color			DAR/Ra/Bi-Color					
Afwerking F1			nee			nee			ja			ja			ja					
Afwerking kleuranodisatie			nee			nee			ja			ja			ja					
Standaardbediening			hendel			motor			hendel 15			hendel 30			hendel 40			hendel 30/10		
Splitsing vanaf ton-/kleplengte		mm	2000			2610			1500			1500			1500			1500		
Afneembaar binnenrooster		ja/nee	ja			ja			ja			ja			ja			ja		
Kleur kopschotten																				
			+ RAL-kleuren			+ RAL-kleuren														

* Waarde moet berekend worden op basis van de lengte van het rooster. Zie 'Debiet van een rooster berekenen' op pagina 47.

Legende

dB:
Geluiddruk niveau.

dB(A):
Gewogen geluiddruk niveau ofwel de waarneming door het menselijk oor.

D_{n,e,W} (C;C_{tr}):
Gewogen genormeed geluiddruk-niveaoverschil van kleine bouw-elementen, in relatie tot referentie-isolatiecurve voor luchtgeluid.

D_{n,e,A} (open stand):
A-gewogen geluiddruk-niveaoverschil van kleine bouw-elementen, rekening houdend met kenmerkend buurgeluid (D_{n,e,A} = D_{n,e,W} + C).

D_{n,e,A_{tr}} (open stand):
A-gewogen geluiddruk-niveaoverschil van kleine bouw-elementen, rekening houdend met kenmerkend verkeers-geluid (D_{n,e,A_{tr}} = D_{n,e,W} + C_{tr}).

GELUIDDEMPENDE ROOSTERS (lichte geluidsbelasting)

DucoFlat 80 ZR	TopVent BE ZR AK SkyVent BE ZR AK				TronicVent BE AK TronicSkyVent BE AK			GlasVent 100 ZR AK	GlasMax ZR				FireMax EW ZR			FireMax EI ZR			MiniMax ZR			MiniMax ZR 10 Pa	
	zie p. 22	zie p. 8 zie p. 10				zie p. 12			zie p. 26	zie p. 28				zie p. 30			zie p. 32			zie p. 34			zie p. 34
	Corto	Medio	Alto	Largo	Medio	Alto	Largo		10	15	20	25	15	20	25	15	20	25	10	15	20		
49,7	69				68			77,4	65,6	88,4	109,3	123,9	88,4	109,3	123,9	65,6	88,4	109,3	69,3	97,6	143,8	143,8	
68,3	83				89			104,8	60,3	74,6	99,3	105,3	74,6	99,3	105,3	60,3	74,6	99,3	74,6	74,1	116,6	250,9	
-0,02	0,1				0,2			-0,07	-0,01	-0,01	-0,01	-0,01	-0,01	-0,01	-0,01	-0,01	-0,01	-0,01	-0,01	-0,01	-0,01	-0,01	
-0,01	0,1				0,2			-0,08	-0,01	-0,01	-0,01	-0,01	-0,01	-0,01	-0,01	-0,01	-0,01	-0,01	-0,01	-0,01	-0,01	-0,01	
*	*				*			*	66,3	89,3	110,4	125,1	*	*	*	*	*	*	*	*	*	*	
*	*				*			*	60,9	75,3	100,3	106,4	*	*	*	*	*	*	*	*	*	*	
P3	P3				P3			P3	P3				P3			P3			MiniMax: P3 TronicMiniMax: P4			P3	
Traploos	Traploos				Traploos			Traploos	Traploos				Traploos			Traploos			Traploos			Traploos	
3,00	2,48	2,48	1,88	1,69	2,48	1,88	1,69	2,09	1,56				1,56			1,56			2,00			2,00	
P3	P3				P3			P3	P3				P3			P3			MiniMax: P3 TronicMiniMax: P4			P3	
0,55	0,74	0,75	0,81	0,83	0,75	0,81	0,83	0,69	0,71				0,71			0,71			0,67			0,67	
0,3	0,173				0,173			0,79	0,2				0,2			0,2			0,2			0,2	
n.v.t.	4				4			n.v.t.	n.v.t.				n.v.t.			n.v.t.			n.v.t.			n.v.t.	
650	600				600			600	600				600			600			600			600	
ja	ja, TopVent 150/SkyVent 250				ja, TopVent 150/ SkyVent 250			ja, 50	ja				ja			ja			ja			ja	
ja	ja				ja			ja	ja				ja			ja			ja			ja	
200	1350				1350			600	1050				1050			1050			1050			1050	
5A	E1350				E1350			E600	E1050				E1050			E1050			E1050			E1050	
ja	ja				ja			ja	ja				ja			ja			ja			ja	
0,015	0,017				0,017			0,017	0,0100	0,0150	0,0200	0,0250	0,015	0,020	0,025	0,01	0,15	0,02	0,010	0,015	0,020	0,020	
	Corto	Medio	Alto	Largo	Medio	Alto	Largo		10	15	20	25	15	20	25	15	20	25	10	15	20		
27	33	34	36	37	34	36	37	33	37	35	34	27	35	34	27	35	34	27	35	34	33	33	
44	43	52	55	56	52	55	56	51	50	51	49	42	51	49	42	51	49	42	-	-	-	47	
0	0	0	-1	0	0	-1	0	-1	-1	-1	0	0	-1	0	0	-1	0	0	-1	-1	-1	-1	
0	0	-1	0	-1	-1	0	-1	-1	-1	-1	0	0	-1	0	0	-1	0	0	-	-	-	-1	
-1	-1	-2	-2	-2	-2	-2	-2	-2	-3	-2	-2	-1	-2	-2	-1	-2	-2	-1	-4	-4	-3	-3	
0	-1	-3	-3	-4	-3	-3	-4	-4	-3	-4	-3	-1	-4	-3	-1	-4	-3	-1	-	-	-3	-3	
27	33	34	35	37	34	35	37	32	36	34	34	27	34	34	27	34	34	27	34	33	32	32	
26	32	32	34	35	32	34	35	33	34	33	32	26	33	32	26	33	32	26	31	30	30	30	
27,2	30,0	30,8	31,6	36,6	30,8	31,6	36,6	29,6	33,7	32,9	33,2	24,7	32,9	33,2	24,7	32,9	33,2	24,7	25,0	24,4	23,8	23,8	
27,3	32,7	32,9	34,5	35,6	32,9	34,5	35,6	29,8	31,1	31,0	31,1	26,7	31,0	31,1	26,7	31,0	31,1	26,7	23,8	23,5	22,9	22,9	
24,3	30,5	28,9	29,6	30,5	28,9	29,6	30,5	27	28,6	27,9	27,9	24,9	27,9	27,9	24,9	27,9	27,9	24,9	31,9	31,2	29,8	29,8	
25,6	31,1	33,0	34,9	36,3	33,0	34,9	36,3	33,8	39,2	36,2	34,8	26,8	36,2	34,8	26,8	36,2	34,8	26,8	36,0	33,9	34,9	34,9	
27,3	35,4	38,9	45,4	50,4	38,9	45,4	50,4	36,8	46,4	40,5	38,6	28,0	40,5	38,6	28,0	40,5	38,6	28,0	37,6	35,0	35,7	35,7	
	Corto	Medio	Alto	Largo	Medio	Alto	Largo		10	15	20	25	15	20	25	15	20	25	10	15	20		
DAR/Ral/ Bi-Color	DAR/Ral/Bi-Color				DAR/Ral/Bi-Color			Ral/Bi-Color	F1/Ral/Bi-Color				DAR/Ral/Bi-Color			DAR/Ral/Bi-Color			DAR/Ral			DAR/Ral	
ja	nee				nee			nee	nee				nee			nee			nee			nee	
ja	nee				nee			nee	nee				nee			nee			ja			ja	
hendel 10	hendel				motor			hendel	klephendel 15				klephendel 15			klephendel 15			klephendel 15			klephendel 15	
1500	2000				2610			1250	2000				2000			2000			2000			2000	
nee	ja				ja			ja	ja				ja			ja			ja			ja	
	+ RAL-kleuren				+ RAL-kleuren																		

Kleur kopschotten

wit creme grijs zwart

TECHNISCHE WAARDENTABEL

GELUIDDEMPENDE ROOST

TopVent BE ZR AK+
SkyVent BE ZR AK+

zie p. 8
zie p. 10

TronicVent BE AK+
TronicSkyVent BE
AK+

zie p. 12

DucoMax ZR
SkyMax ZR

zie p. 36

DucoMax ZR
SkyMax ZR

zie p. 36





→ Ventilatiewaarden

Eigenschap	Regelgeving	Eenheid	Alto	Largo	Alto	Largo	Corto 10	Corto 15	Corto 20	Corto 25	Medio 10	Medio 15	Medio 20	Medio 25
Debiet (q ₁) bij 2 Pa	NBN EN 13141	m ³ /h/m	48		47		86,7	92,5	141,5	152,9	86,7	92,5	141,5	152,9
Debiet (q ₁) bij 10 Pa	NBN EN 13141	m ³ /h/m	58		61		72,8	80,8	127,1	109,3	72,8	80,8	127,1	109,3
L ₀ bij 2 Pa	EPB	m	0,1		0,2		-0,01	-0,01	-0,01	-0,01	-0,01	-0,01	-0,01	-0,01
L ₀ bij 10 Pa	EPB	m	0,1		0,2		-0,01	-0,01	-0,01	-0,01	-0,01	-0,01	-0,01	-0,01
Debiet (q _n) bij 2 Pa	NBN EN 13141	m ³ /h	*		*		*	*	*	*	*	*	*	*
Debiet (q _n) bij 10 Pa	NBN EN 13141	m ³ /h	*		*		*	*	*	*	*	*	*	*
Regelbaarheid in functie van het drukverschil	EPB	klasse	P3		P3		DucoMax / SkyMax: P3 TronicMax: P4				DucoMax / SkyMax: P3 TronicMax: P4			
Aantal standen voor regelbaarheid			traploos		traploos		traploos				traploos			
U-waarde	NBN EN 10077-2	W/m ² /K	1,50	1,31	1,50	1,31	2,58				2,58			
Zelfregelend			P3		P3		DucoMax / SkyMax: P3 TronicMax: P4				DucoMax / SkyMax: P3 TronicMax: P4			
Binnen opp temp factor f		--	0,85	0,87	0,85	0,87	0,69				0,69			
Lekdebiet 50 Pa	NBN EN 13141	m ³ /h/m	0,173		0,173		0,2				0,2			
Lekdebiet klasse	NBN EN 13141	klasse	4		4		n.v.t.				n.v.t.			
Waterdicht tot 20 Pa open stand		ja/nee	ja, TopVent 150/SkyVent 250		ja, TopVent 150/SkyVent 250		ja				ja			
Waterdicht tot 150 Pa gesloten stand		ja/nee	ja		ja		ja				ja			
Waterdichtheid gesloten stand	NBN EN 1027	Pa	1350		1350		1050				1050			
Waterdichtheid klasse		klasse	E1350		E1350		E1050				E1050			
Insectenwering	EPB	ja/nee	ja		ja		ja				ja			
Geometrische opening	NBN EN 13141	m ² /m	0,012		0,012		0,010	0,015	0,020	0,025	0,010	0,015	0,020	0,025

→ Akoestische waarden

Eigenschap	Regelgeving	Eenheid	Alto	Largo	Alto	Largo	Corto 10	Corto 15	Corto 20	Corto 25	Medio 10	Medio 15	Medio 20	Medio 25
D _{n,e} W open stand	NEN EN ISO 717	dB	38	40	38	40	41	38	36	35	44	40	39	37
D _{n,e} W gesloten stand	NEN EN ISO 717	dB	55	56	55	56	57	55	54	53	58	57	55	55
C open stand	NEN EN ISO 717	dB	-1	0	-1	0	-1	-1	-1	-1	-1	-1	-2	-1
C gesloten stand	NEN EN ISO 717	dB	0	-1	0	-1	-2	-2	-2	-1	-2	-2	-2	-1
C _{tr} open stand	NEN EN ISO 717	dB	-3	-2	-3	-2	-2	-3	-2	-2	-4	-4	-4	-4
C _{tr} gesloten stand	NEN EN ISO 717	dB	-3	-4	-3	-4	-4	-4	-3	-2	-5	-5	-4	-4
D _{n,e} A open stand	NEN EN ISO 717	dB(A)	37	40	37	40	40	37	35	34	43	39	37	36
D _{n,e} A _{tr} open stand	NEN EN ISO 717	dB(A)	35	38	35	38	39	35	34	33	40	36	35	33
Octaafbandwaarden		dB												
	bij 63 Hz													
	bij 125 Hz	dB	32,8	38,0	32,8	38,0	31,5	29,2	28,6	28,0	32,5	30,7	29,1	28,6
	bij 250 Hz	dB	35,6	37,7	35,6	37,7	31,6	28,9	27,9	27,3	31,2	28,4	26,8	26,2
	bij 500 Hz	dB	30,9	33,4	30,9	33,4	40,6	35,0	32,7	31,8	42,8	37,2	35,6	33,7
	bij 1000 Hz	dB	36,7	39,3	36,7	39,3	45,9	40,1	38,5	37,0	48,5	42,6	40,8	38,6
	bij 2000 Hz	dB	47,7	51,4	47,7	51,4	40,4	37,9	36,8	35,2	45,9	43,3	41,6	39,8
	bij 4000 Hz	dB												

→ Algemene kenmerken

Eigenschap	Regelgeving	Eenheid	Alto	Largo	Alto	Largo	Corto 10	Corto 15	Corto 20	Corto 25	Medio 10	Medio 15	Medio 20	Medio 25
Afwerking RAL			DAR/Ra/Bi-Color		DAR/Ra/Bi-Color		DAR/Ra/Bi-Color				DAR/Ra/Bi-Color			
Afwerking F1			nee		nee		nee				nee			
Afwerking kleuranodisatie			nee		nee		ja				ja			
Standaardbediening			hendel		motor		klephendel 15				klephendel 15			
Splitsing vanaf ton-/kleplengte		mm	2000		2610		DucoMax: 2000 SkyMax: 1000				DucoMax: 2000 SkyMax: 1000			
Afneembaar binnenrooster		ja/nee	ja		ja		ja				ja			
Kleur kopschotten			 + RAL-kleuren		 + RAL-kleuren									

* Waarde moet berekend worden op basis van de lengte van het rooster. Zie 'Debiet van een rooster berekenen' op pagina 47.

Waarden DucoMax ZR HD: zie p. 39

Legende

dB:
Geluidsdruk-niveau.

dB(A):
Gewogen geluidsdruk-niveau ofwel de waarneming door het menselijk oor.

D_{n,e}W (C_eC_{tr}):
Gewogen genormeed geluidsdruk-niveaoverschil van kleine bouw-elementen, in relatie tot referentie-isolatiecurve voor luchtgeluid.

D_{n,e}A (open stand):
A-gewogen geluidsdruk-niveaoverschil van kleine bouw-elementen, rekening houdend met kenmerkend buurgeluid [D_{n,e}A = D_{n,e}W + C].

D_{n,e}A_{tr} (open stand):
A-gewogen geluidsdruk-niveaoverschil van kleine bouw-elementen, rekening houdend met kenmerkend verkeers-geluid [D_{n,e}A_{tr} = D_{n,e}W + C_{tr}].

ERS [zware geluidsbelasting] **SPECIFIEKE VENTILATIEOPLOSSINGEN**

DucoMax ZR SkyMax ZR zie p. 36				DucoMax ZR SkyMax ZR zie p. 36				DucoMax ZR 10 Pa zie p. 36				DucoSmart 60 zie p. 40				Silenzio ZR zie p. 42				Silenzio Retro ZR zie p. 42			
--	--	--	--	--	--	--	--	--------------------------------------	--	--	--	--------------------------------------	--	--	--	-------------------------------------	--	--	--	---------------------------------------	--	--	--

Alto 10	Alto 15	Alto 20	Alto 25	Largo 10	Largo 15	Largo 20	Largo 25	10	15	20	25	standaard	AK	zonder buitenrooster	met Duco buitenrooster
86,7	92,5	141,5	152,9	86,7	92,5	141,5	152,9	n.v.t.	n.v.t.	n.v.t.	n.v.t.	64,1	n.v.t.	n.v.t.	n.v.t.
72,8	80,8	127,1	109,3	72,8	80,8	127,1	109,3	66,4	115,6	150,3	216,8	141,6	n.v.t.	n.v.t.	n.v.t.
-0,01	-0,01	-0,01	-0,01	-0,01	-0,01	-0,01	-0,01	-0,01				0,04	n.v.t.	n.v.t.	n.v.t.
-0,01	-0,01	-0,01	-0,01	-0,01	-0,01	-0,01	-0,01	-0,01				0,04	n.v.t.	n.v.t.	n.v.t.
*	*	*	*	*	*	*	*	n.v.t.	n.v.t.	n.v.t.	n.v.t.	*	59,4	36,4	54,7
*	*	*	*	*	*	*	*	*	*	*	*	*	59,1	37,1	36,4
DucoMax / SkyMax: P3 TronicMax: P4				DucoMax / SkyMax: P3 TronicMax: P4				DucoMax 10 Pa: P3 TronicMax 10 Pa: P4				P0		P3	
traploos				traploos				traploos				7		traploos	
2,58				2,58				2,58				5,15		4,76	
DucoMax / SkyMax: P3 TronicMax: P4				DucoMax / SkyMax: P3 TronicMax: P4				DucoMax 10 Pa: P3 TronicMax 10 Pa: P4				P0		P3	
0,69				0,69				0,69				0,49		0,61	
0,2				0,2				0,2				0,5		0,8 /st	
n.v.t.				n.v.t.				n.v.t.				n.v.t.		n.v.t.	
ja				ja				ja				ja		ja	
ja				ja				ja				ja		ja	
1050				1050				1050				650		600	
E1050				E1050				E1050				E650		Afhankelijk van buitendeel	
ja				ja				ja				ja		9A	
0,010	0,015	0,020	0,025	0,010	0,015	0,020	0,025	0,010	0,015	0,020	0,025	0,015	0,018 /st	0,018 /st	0,012 /st

Alto 10	Alto 15	Alto 20	Alto 25	Largo 10	Largo 15	Largo 20	Largo 25	10	15	20	25	standaard	AK	zonder buitenrooster	met Duco buitenrooster	
46	42	40	38	49	43	41	38	Akoestische waarden zijn identiek aan de normale (= niet 5 Pa versie) van de DucoMax. Zie kolommen hiernaast.					30	39	48	43
60	58	57	56	62	60	57	55		45	50	61	64				
-2	-1	-1	-1	-1	-1	-2	-1		-1	-2	-1	-1				
-2	-2	-2	-2	-2	-1	-1	-1		-1	-2	-1	-3				
-6	-5	-4	-4	-5	-4	-4	-3		-1	-4	-4	-3				
-6	-5	-6	-5	-5	-5	-5	-4		-1	-5	-6	-10				
44	41	39	37	48	42	39	37		29	38	47	42				
40	37	36	34	44	39	37	35		29	35	44	40				
32,4	30,7	30,2	29,7	34,8	32,2	30,9	30,8		29,0	27,8	35,5	37,4				
30,7	28,6	27,2	26,2	36,2	31,5	28,6	28,1		29,9	27,5	36,3	33,7				
44,8	39,1	36,7	35,1	45,5	39,0	36,3	34,0		28,9	31,9	42,7	40,8				
52,3	45,9	43,5	41,0	54,4	45,6	44,0	39,6		29,1	46,2	65,4	42,3				
50,2	47,1	44,5	42,1	56,1	48,6	45,0	41,9		28,4	56,8	70,7	44,7				

Alto 10	Alto 15	Alto 20	Alto 25	Largo 10	Largo 15	Largo 20	Largo 25	10	15	20	25	standaard	AK	zonder buitenrooster	met Duco buitenrooster
DAR/Ral/Bi-Color				DAR/Ral/Bi-Color				DAR/Ral/Bi-Color				DAR/Ral/Bi-Color		DAR/Ral	
nee				nee				nee				nee		Binnendeel: DAR/Ral Buitenrooster: RAL 7048	
ja				ja				ja				ja		nee	
klephendel 15				klephendel 15				klephendel 15				hendel 30		hand	
DucoMax: 2000 SkyMax: 1000				DucoMax: 2000 SkyMax: 1000				DucoMax: 2000				1500		n.v.t.	
ja				ja				ja				ja		n.v.t.	
<div style="display: flex; gap: 5px;"> <div style="width: 15px; height: 15px; background-color: white; border: 1px solid black;"></div> <div style="width: 15px; height: 15px; background-color: black; border: 1px solid black;"></div> </div>				<div style="display: flex; gap: 5px;"> <div style="width: 15px; height: 15px; background-color: white; border: 1px solid black;"></div> <div style="width: 15px; height: 15px; background-color: black; border: 1px solid black;"></div> </div>				<div style="display: flex; gap: 5px;"> <div style="width: 15px; height: 15px; background-color: white; border: 1px solid black;"></div> <div style="width: 15px; height: 15px; background-color: black; border: 1px solid black;"></div> </div>				<div style="display: flex; gap: 5px;"> <div style="width: 15px; height: 15px; background-color: white; border: 1px solid black;"></div> <div style="width: 15px; height: 15px; background-color: black; border: 1px solid black;"></div> </div>		<div style="display: flex; gap: 5px;"> <div style="width: 15px; height: 15px; background-color: white; border: 1px solid black;"></div> <div style="width: 15px; height: 15px; background-color: black; border: 1px solid black;"></div> </div>	
crème niet mogelijk bij glasgoot 38															

Kleur kopschotten

wit
 crème
 grijs
 zwart



VOOR ÉLK
PROJECT EEN
OPLOSSING

DUCO