

# VENTILATION NATURELLE PAR LES FENÊTRES

Ventilation autorégulée, isophonique et résistante au feu



# HOME OF OXYGEN

DUCO Ventilation & Sun Control garantit un air sain dans tout type de bâtiment. Grâce à une large gamme de systèmes de ventilation - naturelle, mécanique ou combinée -, avec ou sans protection solaire extérieure, DUCO assure un climat intérieur sain et confortable. En associant intelligemment

ventilation de base, extraction mécanique, ventilation intensive et protection solaire extérieure, DUCO améliore la qualité de l'air et le bien-être des occupants.

Des solutions innovantes pour les habitations, bureaux, écoles et établissements de soins.

**DUCO, Home of Oxygen**

**DUCO**

## GÉNÉRALITÉS ..... 4

## PRODUITS ..... 6

### AÉRATEURS STANDARD

TopVent BE ZR (AK+).....	8
SkyVent BE ZR (AK+).....	10
TronicVent BE (AK+).....	12
DucoFit 50 ZR/EasyFit 50 ZR.....	14
DucoTon 80 ZR.....	16
DucoKlep 80 ZR.....	18
DucoLine 80 ZR.....	20
DucoFlat 80 ZR.....	22

### AÉRATEURS ISOPHONIQUES

GlasVent 100 ZR AK.....	26
GlasMax ZR.....	28
FireMax EW ZR.....	30
FireMax EI ZR.....	32
MiniMax ZR.....	34
DucoMax ZR/SkyMax ZR.....	36

### SOLUTIONS DE VENTILATION SPÉCIFIQUES

DucoMax ZR TI.....	38
DucoSmart 60.....	40
Silenzio ZR (AK)/Silenzio Retro ZR.....	42

## DIVERS ..... 44

DucoTronic.....	44
Calculer le débit de ventilation et la longueur de clapet.....	46
Dimensions et informations de commande.....	48
Commandes et accessoires.....	58
Service.....	62
Montage et garantie.....	63

### TABLEAU DES VALEURS TECHNIQUES

Aérateurs standard.....	64
Aérateurs isophoniques (faible nuisance sonore).....	64
Aérateurs isophoniques (nuisance sonore élevée).....	66
Solutions de ventilation spécifiques.....	66

ZR indique que la grille est équipée en série d'une vanne autorégulatrice.  
La mention « ZR » indique qu'une vanne autorégulatrice est disponible en version optionnelle.

#### CLAUDE DE NON-RESPONSABILITÉ

Les illustrations de ce catalogue peuvent différer du produit réel. Textes sous réserve d'erreur d'impression et/ou de modification. DUCO se réserve le droit de modifier ces données en tout temps. Les données légales mentionnées sont valables au 29.04.2026 et sont susceptibles de modifications par le législateur.

# UNE SOLUTION POUR CHAQUE SITUATION

## → Design épuré

Grille compacte, composée de profilés d'aluminium. Les aérateurs DUCO sont à **rupture de pont thermique\***.

\* À l'exception du DucoTon 80 ZR avec feuillure de vitrage 12 mm

## → Finition

DUCO satisfait aux spécifications de qualité **Qualicoat** (au 01/01/2020 norme **Qualicoat Seaside-A**) et **Qualanod\*** et est disponible en **DAR, toutes les couleurs RAL** et en « **Bi-Color** »\*.

\* Déviant par produit. Voir le tableau des valeurs techniques pour toutes les finitions.

**QUALICOAT**  
Inspired by architecture. treated by professionals



## → Également pour des kits de vitrage épais

Aérateurs posés sur vitrage disponibles pour des épaisseurs **de 6 à 58 mm\***.

\* Voir page 49 pour un aperçu par produit.

## → Aérateur intérieur

Facile à nettoyer grâce à l'**aérateur intérieur facilement amovible**.

## Idéal pour une intégration dans un système de ventilation

Les aérateurs de Duco peuvent être utilisés dans les **Systèmes de ventilation Naturelle à la Demande (VND)** de DUCO.

Les variantes à commande électronique\* sont utilisées dans le **DucoTronic System**.

\* Consultez le tableau à partir de la page 6 et découvrez quels aérateurs sont également disponibles en modèle Tronic.

TopVent BE ZR (AK+)

Un couplage avec un système **domotique** est également possible. Pour davantage d'informations, contactez sans engagement votre revendeur DUCO local ou l'un des collaborateurs technico-commerciaux de DUCO.

## → Chaque construction

Convient au **marché de la construction neuve et de la rénovation**, résidentiel ou non (bureaux, écoles et institutions de soins).

## → Tout type de fenêtre

Facile à poser en combinaison avec des fenêtres en bois mais aussi des fenêtres coulissantes en plastique, aluminium et acier. Souvent, les aérateurs peuvent même être montés **au préalable en atelier**.



bois



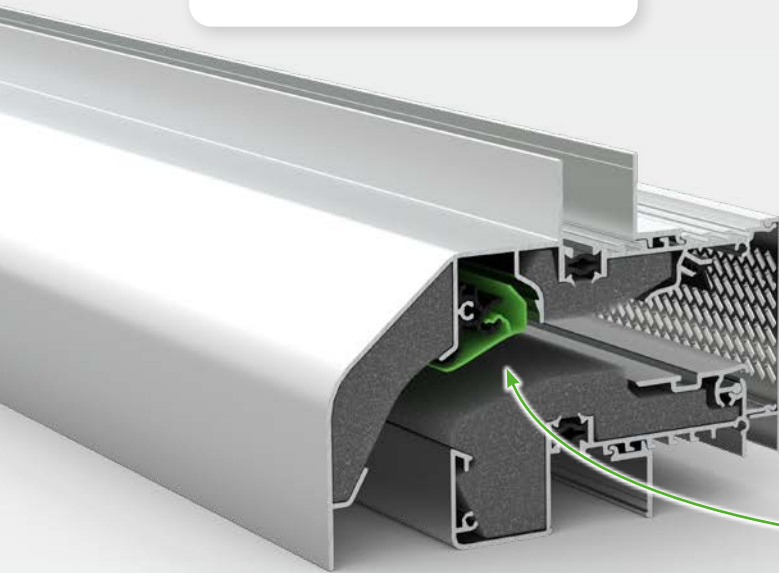
aluminium



PVC



acier



GlasVent 100 ZR AK

## → Ignifuge



Le FireMax ZR est le modèle ignifuge des grilles de ventilation.

## → Clapet autoréglable

Le clapet autoréglable mécanique **évite les courants d'air gênants** et procure un gain d'énergie.



**10** Pa

## → Aérateurs 10 Pa

Les MiniMax ZR et DucoMax ZR sont disponibles en modèle 10 Pa. Ces aérateurs, **conçus sur mesure pour le secteur utilitaire**, assurent un système de ventilation plus résistant et plus stable qui est moins dépendant des conditions (climatiques).

Pour cette application, il est toutefois nécessaire que ces espaces disposent d'un système d'arrivée et d'extraction de l'air.

## → Construction en hauteur

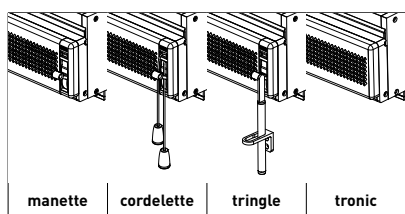
Le SkyMax ZR et le SkyVent BE ZR peuvent être appliqués **jusqu'à une hauteur de 70 m**



DucoMax ZR/SkyMax ZR

## → Commande

**Commande aisée** au moyen d'une manette/d'une cordelette/d'une tige, à la main ou à l'aide d'un moteur électrique (Tronic).



manette

cordelette

tringle

tronic

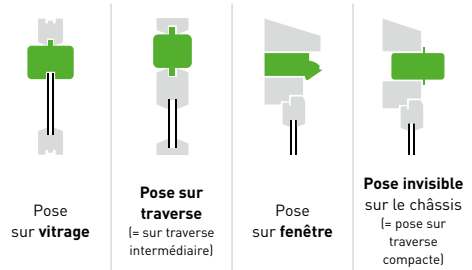
## → Atténuation acoustique



Un matériau isophonique durable offre un **confort acoustique** et ne cause pas de nuisances résultant d'allergies.

# PRÉSENTATION DES PRODUITS

CONFIGURATIONS D'ENCASTREMENT POSSIBLES →



## AÉRATEURS STANDARD

	<b>TopVent BE ZR</b> Ventilation discrète	jusqu'à <b>40 m</b>	x	x	✓	x	voir p. 8 voir p. 12
	<b>TronicVent BE</b> Ventilation à la demande	jusqu'à <b>40 m</b>	x	x	✓	x	voir p. 8 voir p. 12
	<b>SkyVent BE ZR</b> Pour construction en hauteur	jusqu'à <b>70 m</b>	x	x	✓	x	voir p. 10 voir p. 12
	<b>TronicSkyVent BE</b> Ventilation à la demande	jusqu'à <b>70 m</b>	x	x	✓	x	voir p. 10 voir p. 12
	<b>DucoFit 50 ZR/EasyFit 50 ZR</b> Pose ultra rapide	jusqu'à <b>20 m</b>	x	x	x	✓	voir p. 14
	<b>DucoTon 80 ZR</b> Un classique intemporel	jusqu'à <b>20 m</b>	✓	✓	x	x	voir p. 16
	<b>DucoKlep 80 ZR</b> Grille intérieure plate	jusqu'à <b>20 m</b>	✓	✓	x	x	voir p. 18
	<b>DucoLine 80 ZR</b> Disponible avec trois passages d'air différents	jusqu'à <b>20 m</b>	✓	✓	x	x	voir p. 20
	<b>DucoFlat 80 ZR</b> Aérateur plat	jusqu'à <b>15 m</b>	✓	✓	x	x	voir p. 22

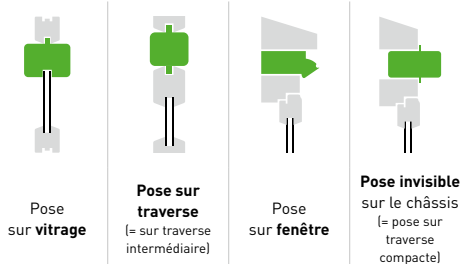
## SOLUTIONS DE VENTILATION SPÉCIFIQUES

	<b>DucoMaxZR HD</b> Pour toits inclinés	jusqu'à <b>20 m</b>	Pose à travers un toit incliné				voir p. 38
	<b>DucoSmart 60</b> Plus petite déduction de vitrage	jusqu'à <b>20 m</b>	✓	x	x	x	voir p. 40
	<b>Silenzio ZR</b> Amortisseur acoustique mural design	jusqu'à <b>20 m</b>	Pose à travers un mur (extérieur)				voir p. 42














































### Légende

	<b>Atténuation acoustique</b> Peut être utilisé dans des projets à nuisance sonore <b>légère à forte (+)</b>	jusqu'à <b>XX m</b>	<b>Hauteur d'encastrement maximale conseillée</b> En fonction de la situation de montage, voir <a href="http://fr.duco.eu/hauteur-de-montage">fr.duco.eu/hauteur-de-montage</a> pour plus d'informations.		<b>Également en version Tronic</b> Applicable au DucoTronic System (voir page 44)		<b>Également en modèle 10 Pa</b> Applicable aux projets non résidentiels ou à hauts débits		<b>Aérateur ignifuge</b>
--	-----------------------------------------------------------------------------------------------------------------	---------------------	--------------------------------------------------------------------------------------------------------------------------------------------------------------------------------------------------------------	--	--------------------------------------------------------------------------------------	--	-----------------------------------------------------------------------------------------------	--	--------------------------
























CONFIGURATIONS D'ENCASTREMENT POSSIBLES →



## AÉRATEURS ISOPHONIQUES pour faible nuisance sonore

	<b>TopVent BE ZR AK</b> Ventilation discrète		   jusqu'à 40 m	x	x	✓	x	voir p. 8 voir p. 12
	<b>SkyVent BE ZR AK</b> Pour construction en hauteur		   jusqu'à 70 m	x	x	✓	x	voir p. 10 voir p. 12
	<b>GlasVent 100 ZR AK</b> Aérateur isophonique		  jusqu'à 40 m	✓	✓	x	x	voir p. 26
	<b>GlasMax ZR</b> Aérateur isophonique compact	    jusqu'à 40 m	    jusqu'à 40 m	✓	✓	x	✓	voir p. 28
	<b>FireMax EW ZR</b> Ignifuge	   jusqu'à 40 m*	   jusqu'à 40 m*	✓ EW30	x	x	✓ EW90	voir p. 30
	<b>FireMax EI ZR</b> Résistant au feu et isolant	   jusqu'à 40 m*	   jusqu'à 40 m*	✓	x	x	x	voir p. 32
	<b>MiniMax ZR</b> Pose « invisible »	    jusqu'à 40 m	    jusqu'à 40 m	x	✓	x	✓	voir p. 34

## AÉRATEURS ISOPHONIQUES pour nuisance sonore élevée

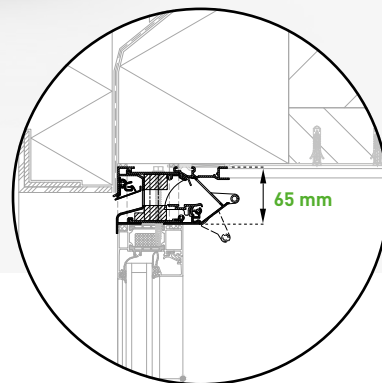
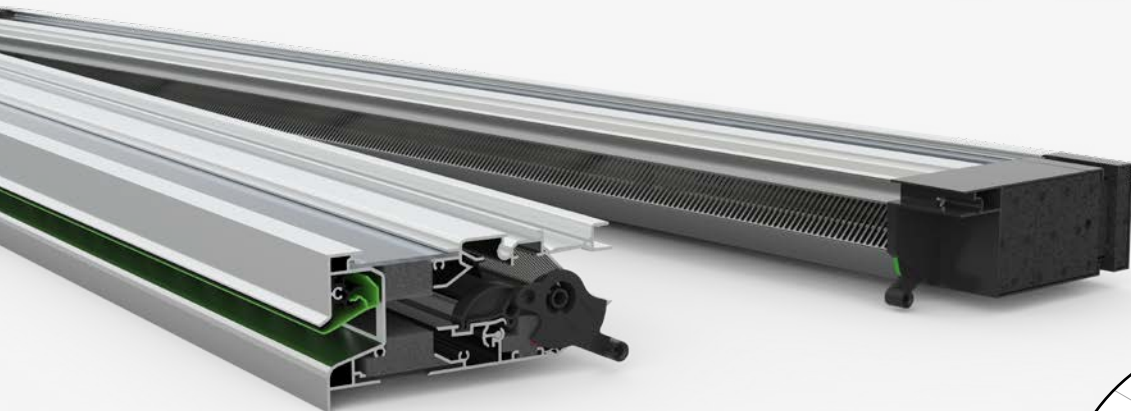
	<b>TopVent BE ZR AK+</b> Ventilation discrète		   jusqu'à 40 m	x	x	✓	x	voir p. 8 voir p. 12
	<b>SkyVent BE ZR AK+</b> Pour construction en hauteur		  jusqu'à 70 m	x	x	✓	x	voir p. 10 voir p. 12
	<b>DucoMax ZR</b> Pour les nuisances sonores élevées	    jusqu'à 40 m	    jusqu'à 40 m	✓	✓	✓	✓	voir p. 36
	<b>SkyMax ZR</b> Pour construction en hauteur	  jusqu'à 70 m	  jusqu'à 70 m	✓	✓	x	✓	voir p. 36

\* En cas de pose visible d'un aérateur avec lame d'air 20 et 25, il convient de respecter une hauteur de montage maximale de 20 m.

### AÉRATEUR AVEC BRISE-SOLEIL

La gamme **DucoTwin** propose des aérateurs avec screens intégrés comme protection solaire extérieure. Consultez notre brochure « Protection solaire extérieure en toile » pour davantage d'informations.





Pose **sur fenêtre**

## TopVent BE ZR (AK+)

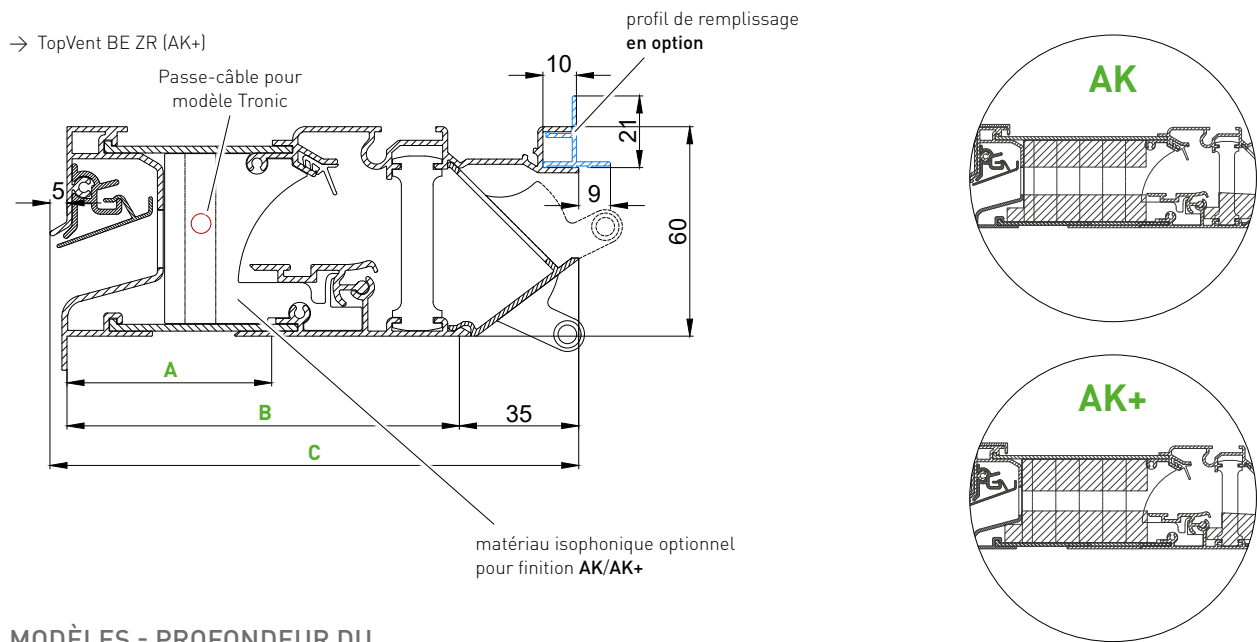
Compact et esthétique

Avec la gamme **TopVent**, DUCO place le confort énergétique, acoustique et thermique au premier plan. Esthétiquement, l'aérateur est magnifiquement mis en valeur grâce à la **perforation invisible**. Le flux d'air ascendant garantit un climat intérieur sain et confortable. L'aérateur garantit un montage rapide, une stabilité élevée sur la fenêtre et la **classe d'étanchéité à l'air la plus élevée**. Le côté supérieur est transparent et muni de raccords renforcés en fibre de verre préforés. La gouttière d'ancrage au-dessus assure un ancrage rapide et robuste avec la construction fixe.

- Esthétique optimale grâce à une **perforation « invisible »**
- Pose sur **chaque profilé de fenêtre** : profondeurs de 60 à 215 mm
- **Hauteur de l'aérateur d'à peine 60 mm**
- **Pont thermique plastique** en dessous et au-dessus

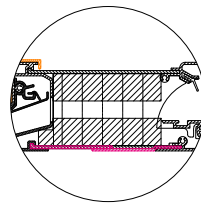


Hauteur d'application en fonction de la situation de montage, voir [fr.duco.eu/hauteur-de-montage](http://fr.duco.eu/hauteur-de-montage) pour plus d'informations.



## MODÈLES - PROFONDEUR DU CAISSON

Finition	Dimensions (voir dessin)		
	A	B	C
<b>Corto</b>	60	85	125
<b>Medio</b>	60	115	155
<b>Alto</b>	110*	165	205
<b>Largo</b>	160*	215	255



Profilé inférieur prolongé

\* Également applicable à partir de 60 mm avec un profilé inférieur allongé.

## → Valeurs de ventilation

Type	q <sub>1</sub> SOUS 2 Pa (en m <sup>3</sup> /h/m)	q <sub>1</sub> SOUS 10 Pa (en m <sup>3</sup> /h/m)	L <sub>0</sub> SOUS 2 Pa	L <sub>0</sub> SOUS 10 Pa
TopVent BE ZR	69	83	0,1	0,1
TopVent BE ZR <b>AK</b>	69	83	0,1	0,1
TopVent BE ZR <b>AK+</b>	48	58	0,1	0,1

\* selon la norme NEN EN ISO 717

CLASSE D'AUTORÉGULATION : **P3**

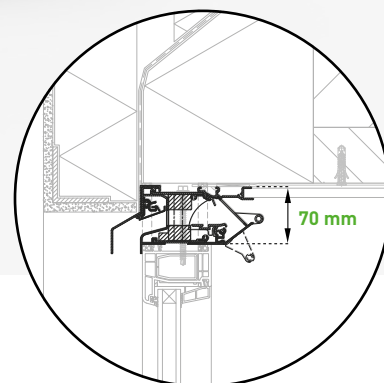
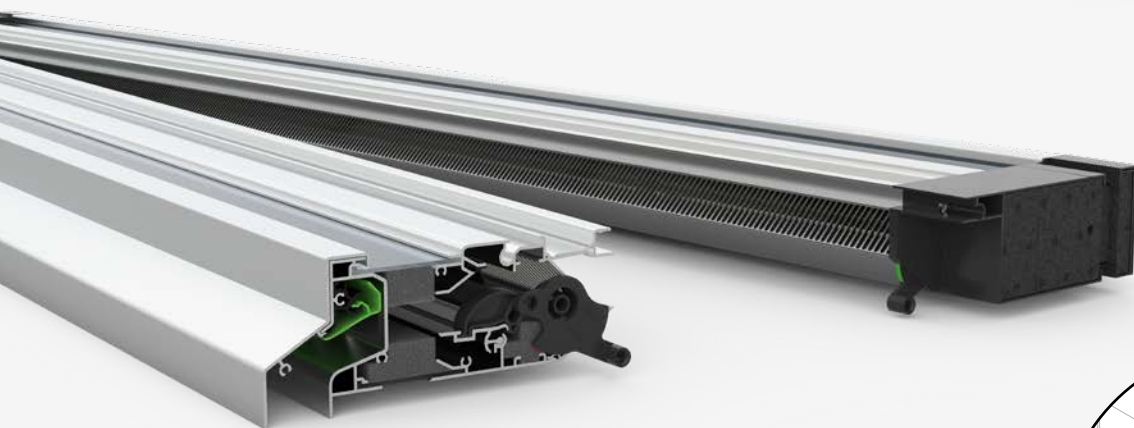
## → Valeurs acoustiques

Type TopVent BE ZR	D <sub>n,e</sub> W (C;C <sub>tr</sub> ) en dB					
	POSITION OUVERTE			POSITION FERMÉE		
	STD	AK	AK+	STD	AK	AK+
Corto	31 [-1;-2]	33 [0;-1]	✗	43 [0;-1]	43 [0;-1]	✗
Medio		34 [0;-2]	✗	47 [0;-2]	52 [-1;-3]	✗
Alto		36 [-1;-2]	38 [-1;-3]	47 [0;-2]	55 [0;-3]	55 [0;-3]
Largo		37 [0;-2]	40 [0;-2]	47 [0;-2]	56 [-1;-4]	56 [-1;-4]

\* selon la norme NEN EN ISO 717



→ Dimensions et informations de commande : voir page 48 → Commandes et accessoires : voir page 58 → Assemblage et garantie : voir page 63  
→ Spécifications étendues : voir page 64 et 67 → Tronic : voir page 44



Pose **sur fenêtre**

## SkyVent BE ZR (AK+)

Pour constructions en hauteur jusqu'à 70 mètres !

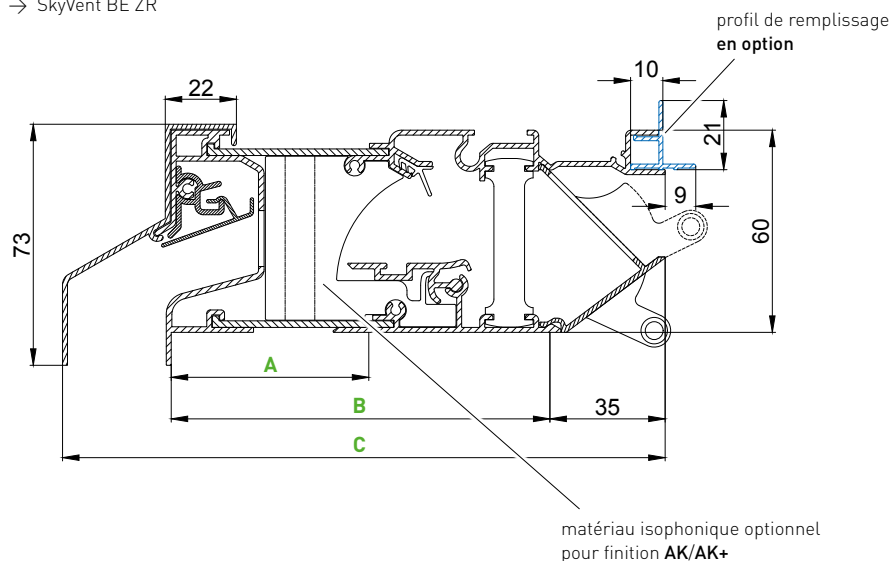
Le **SkyVent** offre les mêmes avantages et valeurs que le TopVent (voir page 8), mais présente en plus un profil extérieur en aluminium pour une **étanchéité maximale au vent et à l'eau**. Le **SkyVent** peut donc être utilisé à des hauteurs plus élevées (jusqu'à 70 mètres), de manière visible (= discrète) ou invisible.

- Pour constructions en hauteur : **jusqu'à 70 m de haut !**
- **Ventilation** « hautes performances »
- Capot extérieur esthétique
- **Classe la plus élevée** étanchéité au vent et à l'eau



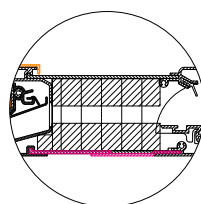
Hauteur d'application en fonction de la situation de montage, voir [fr.duco.eu/hauteur-de-montage](http://fr.duco.eu/hauteur-de-montage) pour plus d'informations.

→ SkyVent BE ZR

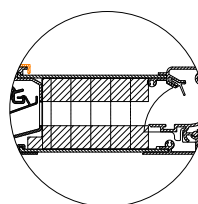


### MODÈLES - PROFONDEUR DU CAISSON

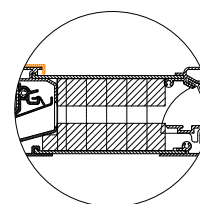
Finition	Dimensions (voir dessin)		
	A	B	C
<b>Corto</b>	60	85	153
<b>Medio</b>	60	115	183
<b>Alto</b>	110*	165	233
<b>Largo</b>	160*	215	283



Profilé inférieur prolongé



AK



AK+

\* Également applicable à partir de 60 mm avec un profilé inférieur allongé.

### → Valeurs de ventilation

Type	q <sub>1</sub> SOUS 2 Pa (en m <sup>3</sup> /h/m)	q <sub>1</sub> SOUS 10 Pa (en m <sup>3</sup> /h/m)	L <sub>0</sub> SOUS 2 Pa	L <sub>0</sub> SOUS 10 Pa
SkyVent BE ZR	69	83	0,1	0,1
SkyVent BE ZR <b>AK</b>	69	83	0,1	0,1
SkyVent BE ZR <b>AK+</b>	48	58	0,1	0,1

\* selon la norme NEN EN ISO 717

CLASSE D'AUTORÉGULATION : **P3**

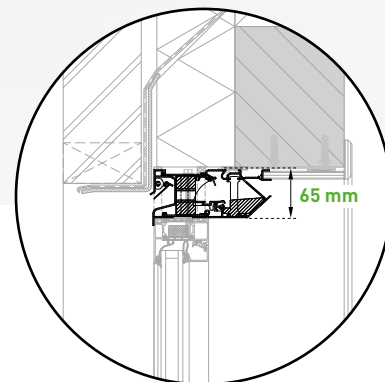
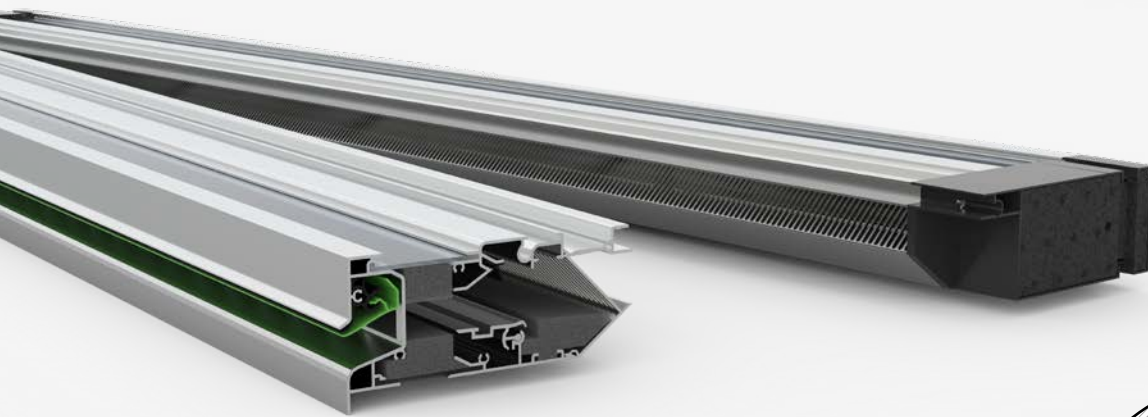
### → Valeurs acoustiques

Type SkyVent BE ZR	D <sub>n,e</sub> , W (C;C <sub>tr</sub> ) en dB					
	POSITION OUVERTE			POSITION FERMÉE		
	STD	AK	AK+	STD	AK	AK+
Corto	31 [-1;-2]	33 [0;-1]	✗	43 [0;-1]	43 [0;-1]	✗
Medio		34 [0;-2]	✗	47 [0;-2]	52 [-1;-3]	✗
Alto		36 [-1;-2]	38 [-1;-3]	47 [0;-2]	55 [0;-3]	55 [0;-3]
Largo		37 [0;-2]	40 [0;-2]	47 [0;-2]	56 [-1;-4]	56 [-1;-4]

\* selon la norme NEN EN ISO 717



→ Dimensions et informations de commande : voir page 48 → Commandes et accessoires : voir page 58 → Assemblage et garantie : voir page 63  
→ Spécifications étendues : voir page 64 et 67 → Tronic : voir page 44



Pose **sur fenêtre**

## TronicVent BE (AK+)

L'aérateur le plus intelligent d'Europe !

Le **TronicVent BE (AK+)** est un aérateur à commande électronique connecté à un DucoTronic System. Les capteurs du système de ventilation mesurent le taux de CO<sub>2</sub> et la température et commandent l'**ouverture et la fermeture automatique de l'aérateur en fonction de ceux-ci**. Cela ne se fait qu'aux endroits et aux moments où cela est nécessaire et de manière totalement invisible. Ce système de commande à la demande intelligent assure un confort optimal et un fonctionnement économe en énergie du système de ventilation.

Le **TronicVent BE (AK+)** est un aérateur **qui s'installe** en un tournemain sur des fenêtres de 60 à 215 mm de profondeur. L'unité de commande électronique peut facilement être encliquetée par la suite.

Le **TronicVent BE (AK+)** atténue les bruits extérieurs grâce à un matériau **insonorisant** par défaut (AK) ou en option (AK+). Le capot intérieur esthétique est facilement amovible et assure un flux d'air ascendant.

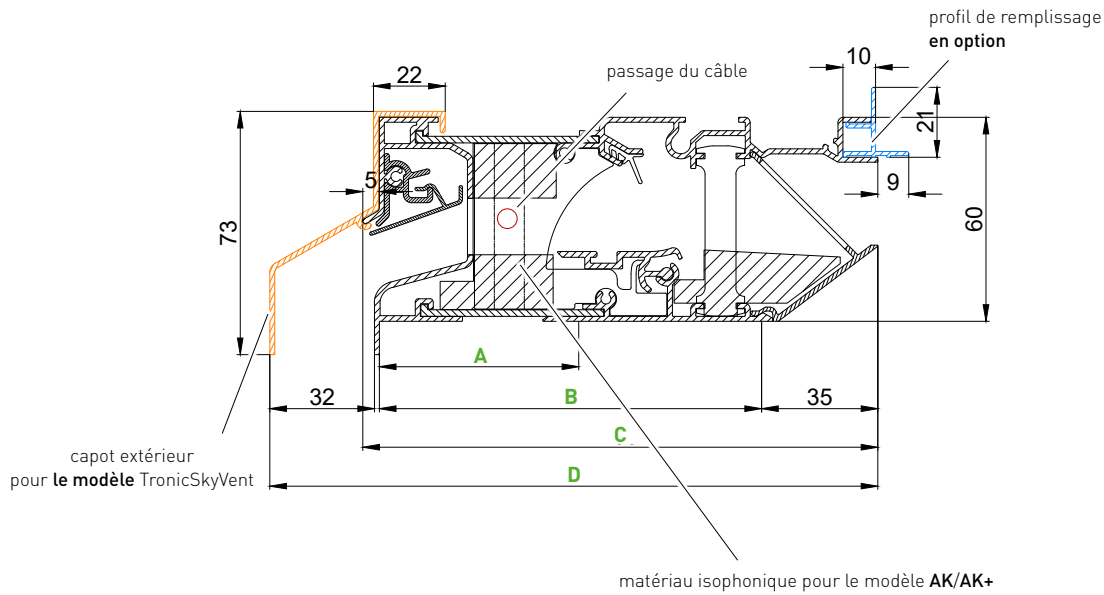
Le **TronicSkyVent BE** a été doté d'un profilé extérieur en aluminium pour assurer une étanchéité maximale au vent et à l'eau. Idéal pour une utilisation dans une construction haute, jusqu'à **70 mètres de hauteur**.

- **SILENCIEUX** : atténuation acoustique jusqu'à 40 dB(A) en position ouverte !
- **INTELLIGENT** : commande entièrement automatique, sur la base du CO<sub>2</sub> et de la température
- **HIGH-TECH** : unités de commande encliquetable via une partie intérieure amovible
- **DESIGN** : intégration invisible



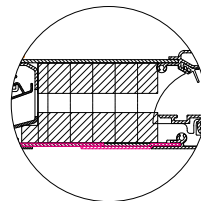
\*70 m pour le TronicSkyVent  
Hauteur d'application en fonction de la situation de montage,  
voir [fr.duco.eu/hauteur-de-montage](http://fr.duco.eu/hauteur-de-montage) pour plus d'informations.

→ Tronic(Sky)Vent BE

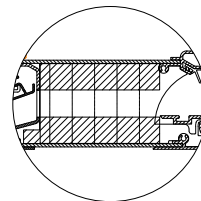


MODÈLES - PROFONDEUR DU CAISSON

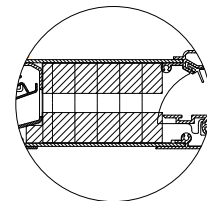
Finition	Dimensions (voir dessin)			
	A	B	C	D**
Medio	60	115	155	178
Alto	110*	165	205	228
Largo	160*	215	255	278



Profilé inférieur prolongé



AK



AK+

\* Également applicable à partir de 60 mm avec un profilé inférieur allongé.  
 \*\* Applicable pour le modèle TronicSkyVent

→ Valeurs de ventilation

Type	q <sub>1</sub> SOUS 2 Pa (en m <sup>3</sup> /h/m)	q <sub>1</sub> SOUS 10 Pa (en m <sup>3</sup> /h/m)	L <sub>0</sub> SOUS 2 Pa (taille nominale 500 mm)	L <sub>0</sub> SOUS 10 Pa (taille nominale 500 mm)
Tronic(Sky)Vent BE	68	89	0,2	0,2
Tronic(Sky)Vent BE AK	68	89	0,2	0,2
Tronic(Sky)Vent BE AK+	47	61	0,2	0,2

Selon la norme NBN EN ISO 717

CLASSE D'AUTORÉGULATION : P3

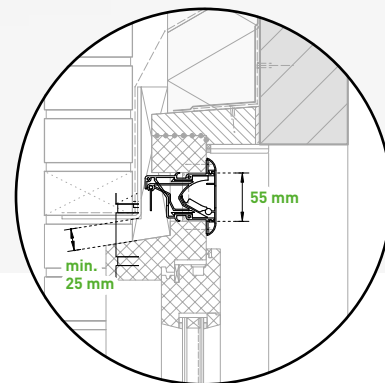
→ Valeurs acoustiques

Type Tronic(Sky)Vent BE	D <sub>n,e</sub> W (C;C <sub>ir</sub> ) <sup>*</sup> en dB					
	POSITION OUVERTE			POSITION FERMÉE		
	STD	AK	AK+	STD	AK	AK+
Medio	31 [-1;-2]	34 [0;-2]	✗	47 [0;-2]	52 [-1;-3]	✗
Alto		36 [-1;-2]	38 [-1;-3]		55 [0;-3]	55 [0;-3]
Largo		37 [0;-2]	40 [0;-2]		56 [-1;-4]	56 [-1;-4]

\* selon la norme NEN EN ISO 717



→ Dimensions et informations de commande : voir page 48 → Commandes et accessoires : voir page 58 → Assemblage et garantie : voir page 63  
 → Spécifications étendues : voir page 67 → Tronic : voir page 44



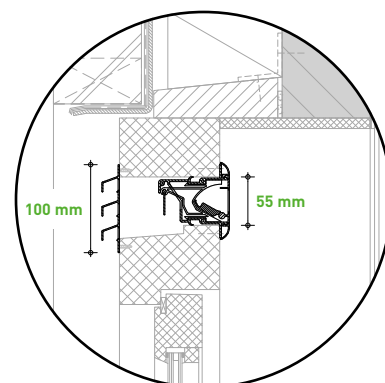
Pose « invisible »  
sur le châssis

# DucoFit 50 ZR EasyFit 50 ZR

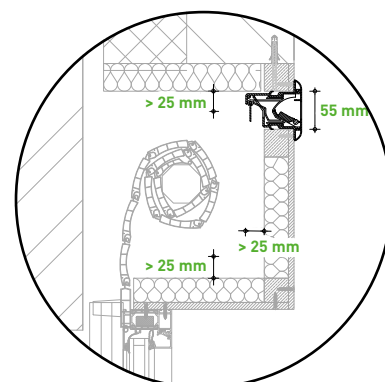
Pose ultra rapide / aérateur idéal

Le **DucoFit 50 ZR** est un aérateur à clapet autoréglable spécifiquement développé pour une pose « invisible » sur le châssis. L'élégant aérateur intérieur arrondi est applicable dans tout type de construction (projets de nouvelles constructions et de rénovation). L'aérateur est équipé par défaut de trous de vis préforés. Les vis sont « invisibles » une fois fixées. L'aérateur et la commande forment un seul et même élément. Pour une  **finition nette**  – p.ex. peinture autour de l'aérateur. De plus, ceux-ci peuvent être  **facilement nettoyés** .

L'**EasyFit 50 ZR** est une version optimisée du DucoFit 50 ZR, spécialement conçue pour les fenêtres en bois. Les embouts arrondis offrent une étanchéité maximale (classe 3) et s'intègrent sans peine dans une rainure fraisée.



Pose  
« visible » sur le châssis



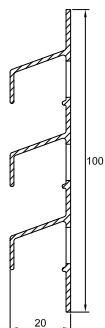
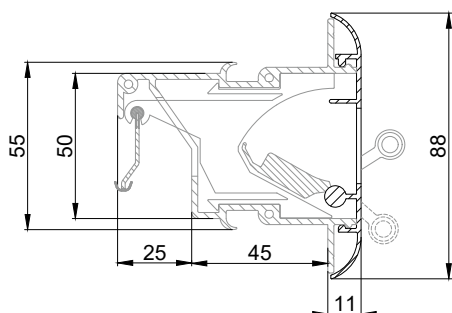
Pose « invisible »  
dans des caissons de volets roulants

- Pose « invisible » sur le châssis
- Pose facile, rapide et propre
- Étanchéité à l'aide d'une **co-extrusion unique**
- L'aérateur et la commande forment **un seul et même élément**

jusqu'à  
**20 m**

Hauteur d'application en fonction de la situation de montage, voir [fr.duco.eu/hauteur-de-montage](http://fr.duco.eu/hauteur-de-montage) pour plus d'informations.

→ DucoFit 50 ZR/EasyFit 50 ZR

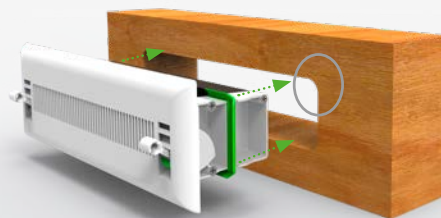


**OPTION :  
PROFIL EXTÉRIEUR**

Pose visible avec profil extérieur optionnel.

**RAINURE D'ENCASTREMENT**

Selon la rainure d'encastrement, on peut opter pour le **DucoFit 50 ZR** ou l'**EasyFit 50 ZR**.



**DucoFit 50 ZR**  
pour des rainures à angles droits



**EasyFit 50 ZR**  
pour fenêtres en bois à rainure  
fraisée (coins arrondis)

\* Pour une étanchéité optimale, il convient d'utiliser une fraise d'un diamètre de 22 mm.

→ Valeurs de ventilation et acoustiques

Type	q <sub>1</sub> SOUS 2 Pa (en m <sup>3</sup> /h/m)	q <sub>1</sub> SOUS 10 Pa (en m <sup>3</sup> /h/m)	L <sub>0</sub> SOUS 2 Pa	L <sub>0</sub> SOUS 10 Pa	D <sub>n,e</sub> , W (C;C <sub>tr</sub> ) <sup>*</sup>	
					POSITION OUVERTE	POSITION FERMÉE
DucoFit 50 ZR EasyFit 50 ZR	59,8	62,5	0,01	-0,01	28 (-1;-2)	50 (-1,-2)

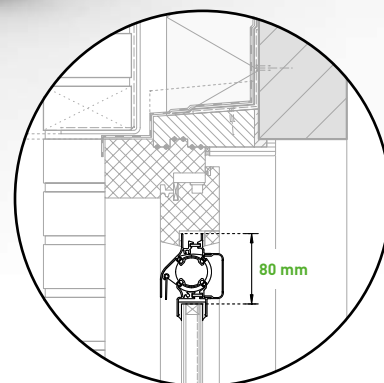
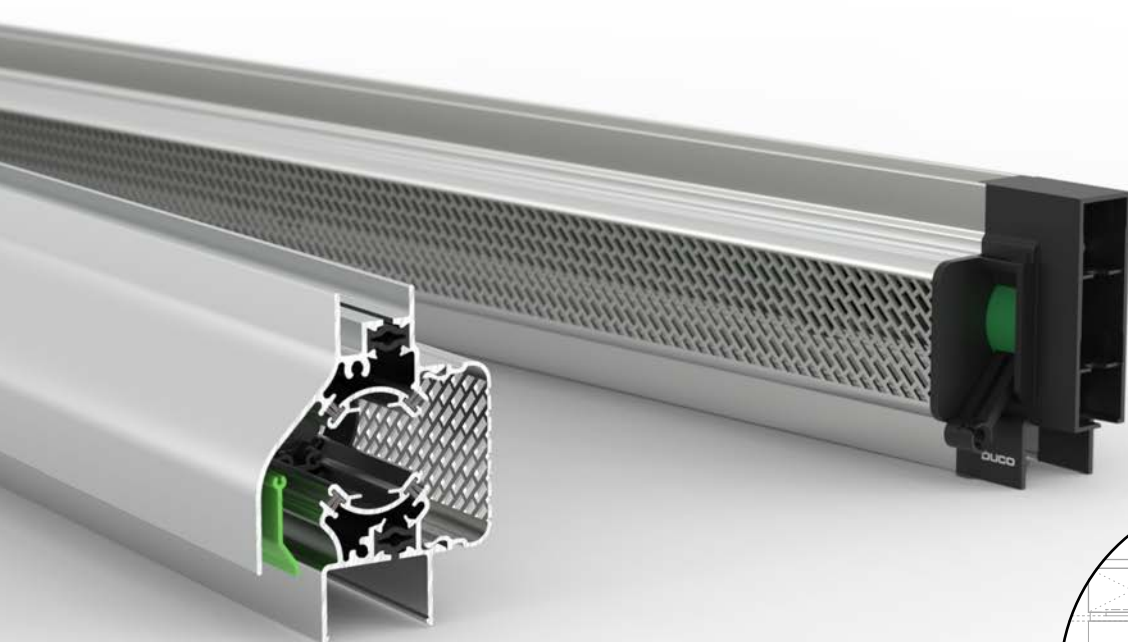
\* selon la norme NEN EN ISO 717

CLASSE D'AUTORÉGULATION : **P3**

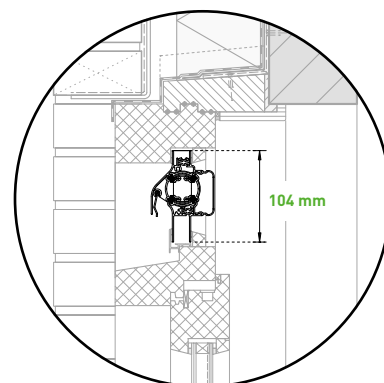


PLUS D'INFOS

→ Dimensions et informations de commande : voir page 48 → Commandes et accessoires : voir page 58 → Assemblage et garantie : voir page 63  
→ Caractéristiques détaillées : voir page 64



Pose sur vitrage



Pose sur traverse

# DucoTon 80 ZR

Un classique intemporel

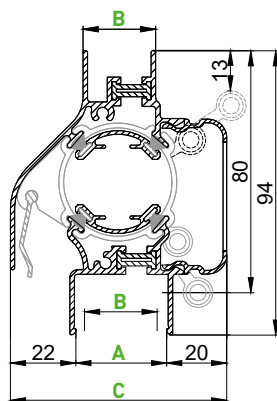
Le DucoTon 80 ZR est un aérateur « Tonneau rotatif » autoréglable avec un profil extérieur au design « Soft-Line ». Ce produit a été introduit en 1992 et a depuis été utilisé avec succès pour divers projets.

- Design « Soft-Line » **DUCO authentique**
- **Double étanchéité** avec brosses munies d'un insert finseal
- **La déduction de vitrage de 80** est magnifique
- Excellent **fonctionnement thermique**
- Applicable pour **toute épaisseur de vitrage** (jusqu'à 36 mm)

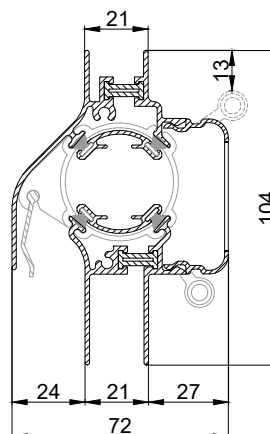


Hauteur d'application en fonction de la situation de montage, voir [fr.duco.eu/hauteur-de-montage](http://fr.duco.eu/hauteur-de-montage) pour plus d'informations.

→ DucoTon 80 ZR  
pose sur vitrage



→ DucoTon 80 ZR  
pose sur traverse



### MODÈLES - FEUILLURE DE VITRAGE

Feuillure de vitrage (A)	Dimension (mm)						
	12**	21***	26	30	34	38	42
Épaisseur de vitrage* (B)	6	15	21	24	28	32	36
Profondeur du caisson avec grille intérieure (C)	72	72	72	72	79	79	79

\* L'épaisseur de vitrage mentionnée est applicable au caoutchouc de vitrage (Duco). En cas de masticage, il convient de prévoir au moins 4 à max. 8 mm entre l'épaisseur du vitrage et de la feuillure de vitrage.

\*\* Pour la feuillure de vitrage 12, il n'y a pas de rupture thermique. Bi-Color, clapet autoréglable et commande à cordelette pas possibles.

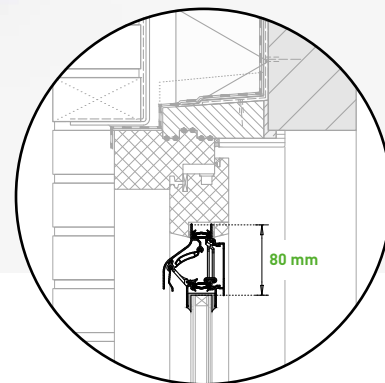
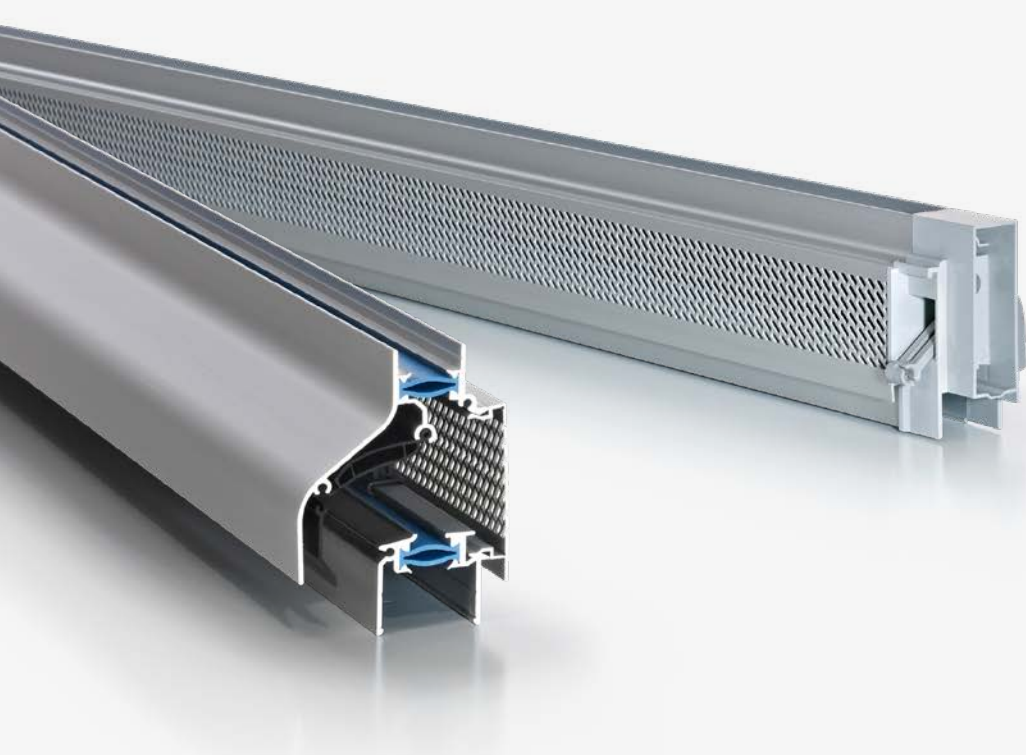
\*\*\* La feuillure 21 est uniquement disponible en DAR ou en RAL 9010. Clapet autoréglable et commande à cordelette pas possibles.

### → Valeurs de ventilation et acoustiques

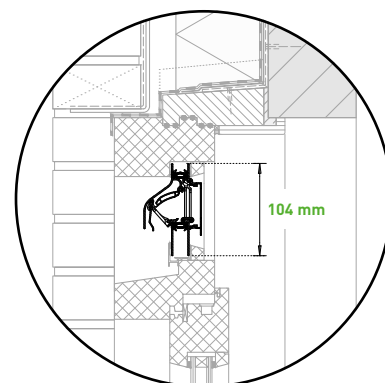
Type	q <sub>1</sub> sous 2 Pa (en m <sup>3</sup> /h/m)	q <sub>1</sub> sous 10 Pa (en m <sup>3</sup> /h/m)	L <sub>0</sub> sous 2 Pa	L <sub>0</sub> sous 10 Pa	D <sub>n,e</sub> , W (C;C <sub>tr</sub> ) <sup>*</sup>	
					POSITION OUVERTE	POSITION FERMÉE
DucoTon 80 ZR	44,3	56,6	0,01	0,00	27 (-1;-1)	34 (0;-1)

\* selon la norme NEN EN ISO 717

CLASSE D'AUTORÉGULATION : **P3**



Pose sur vitrage



Pose sur traverse

# DucoKlep 80 ZR

## Grille intérieure plate

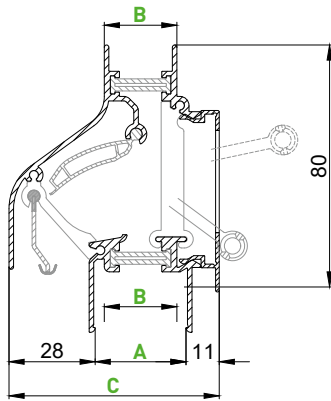
Le DucoKlep 80 ZR est un aérateur à clapet autoréglable avec une grille intérieure complètement plate. Il est dès lors adapté pour une application dans la partie fixe d'une fenêtre coulissante. En option, l'aérateur peut être équipé d'une manette à pouce.

- Design « Soft-Line » **DUCO authentique**
- Applicable dans des pièces fixes d'une **fenêtre coulissante**
- **La déduction de vitrage de 80** est magnifique
- **Débit d'air considérable**
- Applicable pour toute épaisseur de vitrage (**jusqu'à 48 mm**)

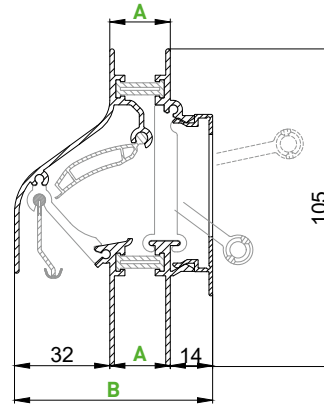


Hauteur d'application en fonction de la situation de montage, voir [fr.duco.eu/hauteur-de-montage](http://fr.duco.eu/hauteur-de-montage) pour plus d'informations.

→ DucoKlep 80 ZR  
pose sur vitrage



→ DucoKlep 80 ZR  
pose sur traverse



MODÈLES - FEUILLURE DE VITRAGE

	Dimension (mm)							
Feuillure de vitrage (A)	26	30	34	38	42	46	50	54
Épaisseur de vitrage* (B)	20	24	28	32	36	40	44	48
Profondeur du caisson avec grille intérieure (C)	63	67	71	75	79	83	87	91

\* L'épaisseur de vitrage mentionnée est applicable au caoutchouc de vitrage (DUCCO). En cas de masticage, il convient de prévoir au moins 4 à max. 8 mm entre l'épaisseur du vitrage et de la feuillure de vitrage.

MODÈLES AVEC PROFIL DE TRAVERSE

	Dimension (mm)	
Profil de traverse (A)	20	24
Profondeur du caisson avec grille intérieure (B)	66	70

→ Valeurs de ventilation et acoustiques

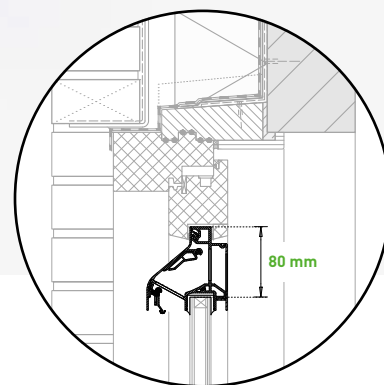
Type	q <sub>1</sub> SOUS 2 Pa (en m <sup>3</sup> /h/m)	q <sub>1</sub> SOUS 10 Pa (en m <sup>3</sup> /h/m)	L <sub>0</sub> SOUS 2 Pa	L <sub>0</sub> SOUS 10 Pa	D <sub>n,e</sub> W (C;C <sub>tr</sub> ) <sup>*</sup>	
					POSITION OUVERTE	POSITION FERMÉE
DucoKlep 80 ZR	55,9	56,3	-0,02	0,03	25 [0;-1]	37 [0;0]

\* selon la norme NEN EN ISO 717

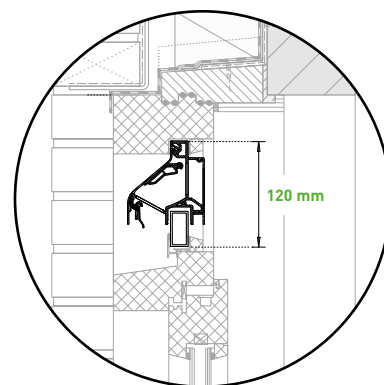
CLASSE D'AUTORÉGULATION : **P3**



→ Dimensions et informations de commande : voir page 48 → Commandes et accessoires : voir page 58 → Assemblage et garantie : voir page 63  
→ Caractéristiques détaillées : voir page 64



Pose sur vitrage



Pose sur traverse

## DucoLine 80 ZR

Disponible avec trois passages d'air différents

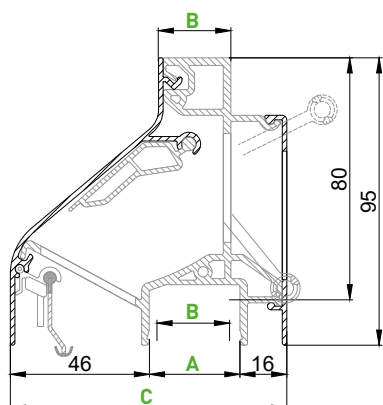
Le DucoLine 80 ZR est un aérateur à clapet autoréglable qui fournit une ventilation optimale à n'importe quel espace. Le design du côté intérieur présente désormais une grille intérieure totalement plate. Le choix de la manette détermine la capacité de ventilation.

- Une seule grille, disponible avec **trois passages d'air différents**
- **La déduction de vitrage de 80** est magnifique
- Excellent **fonctionnement thermique**
- **Aérateur intérieur perforé totalement plat**
- Applicable pour **toute épaisseur de vitrage** (jusqu'à 46 mm)

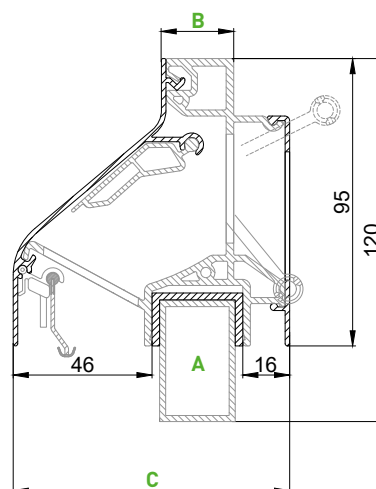


Hauteur d'application en fonction de la situation de montage, voir [fr.duco.eu/hauteur-de-montage](http://fr.duco.eu/hauteur-de-montage) pour plus d'informations.

→ DucoLine 80 'ZR'  
pose sur vitrage



→ DucoLine 80 'ZR'  
pose sur traverse



MODÈLES - FEUILLURE DE VITRAGE

	Dimension (mm)						
Feuillure de vitrage (A)	26	30	34	38	42	48	52
Épaisseur de vitrage* (B)	20	24	28	32	36	42	46
Profondeur du caisson avec grille intérieure (C)	88	92	96	100	104	110	114

\* L'épaisseur de vitrage mentionnée est applicable au caoutchouc de vitrage (DUCO). En cas de masticage, il convient de prévoir au moins 4 à max. 8 mm entre l'épaisseur du vitrage et de la feuillure de vitrage.

MODÈLES AVEC PROFIL CREUX

	Dimension (mm)		
Profil creux (A)	40 x 20	40 x 25	40 x 35
Profil supérieur (B)	20	24	36
Profondeur du caisson avec grille intérieure (C)	88	91	104

MANETTES

Le choix de la manette détermine la capacité de ventilation.

<p>→ Manette <b>DucoLine 30/10</b> Aussi disponible en plus grande longueur (DucoLine 50/10)</p>	<p>→ Manette <b>DucoLine 30/17</b> Aussi disponible en plus grande longueur (DucoLine 50/17)</p>	<p>→ Manette <b>30</b> Aussi disponible en plus grande longueur (voir page 58)</p>
------------------------------------------------------------------------------------------------------	------------------------------------------------------------------------------------------------------	----------------------------------------------------------------------------------------

→ Valeurs de ventilation et acoustiques

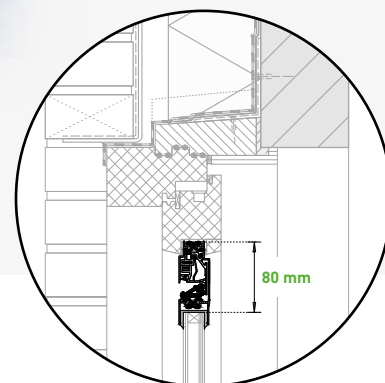
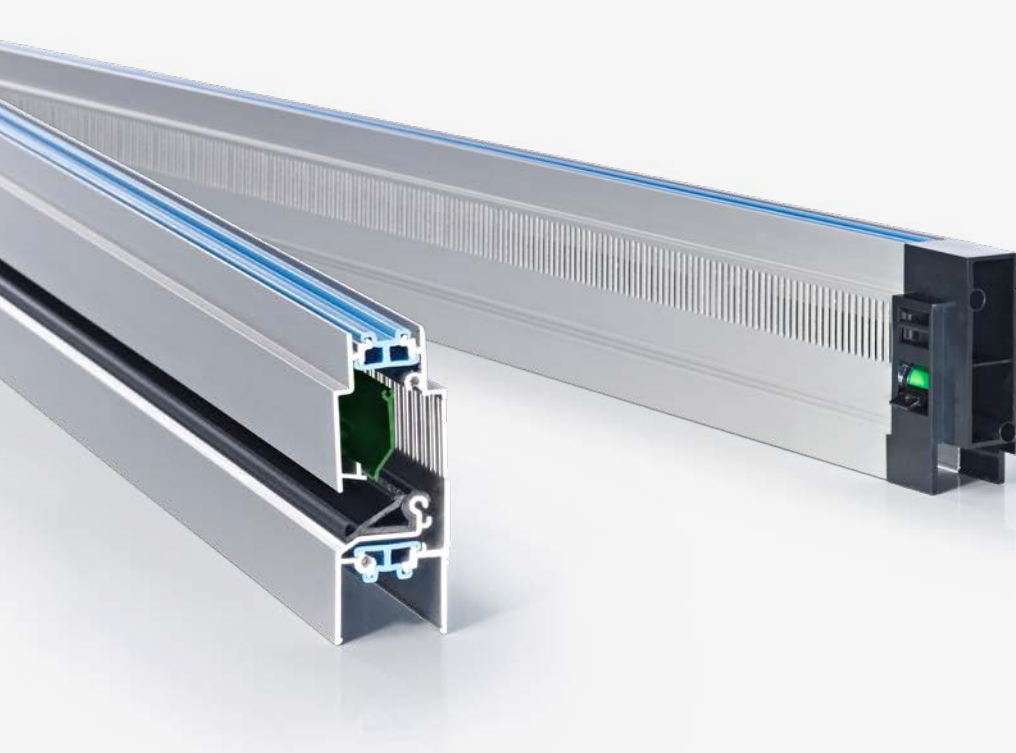
Type DucoLine 80 ZR	q <sub>1</sub> sous 2 Pa (en m³/h/m)	q <sub>1</sub> sous 10 Pa (en m³/h/m)	L <sub>0</sub> sous 2 Pa	L <sub>0</sub> sous 10 Pa	D <sub>n,e</sub> , W (C;C <sub>tr</sub> )*	
					POSITION OUVERTE	POSITION FERMÉE
Manette <b>DucoLine 30/10</b>	59,0	52,0	0,02	-0,01	29 [-1;-2]	33 [-1;-2]
Manette <b>DucoLine 30/17</b>	82,8	75,5	0,02	-0,01	28 [-1;-2]	33 [-1;-2]
Manette <b>30</b>	106,7	98,5	0,02	-0,01	26 [0;0]	33 [-1;-2]

\* selon la norme NEN EN ISO 717

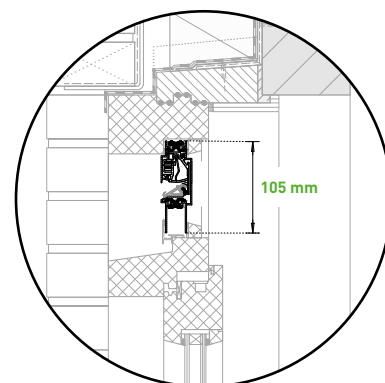
CLASSE D'AUTORÉGULATION : **P3**



→ Dimensions et informations de commande : voir page 48 → Commandes et accessoires : voir page 58 → Assemblage et garantie : voir page 63  
→ Caractéristiques détaillées : voir page 64



Pose sur vitrage



Pose sur traverse

# DucoFlat 80 ZR

## Aérateur à clapet plat autoréglable

Le **DucoFlat 80 ZR** est un aérateur à clapet autoréglable spécialement conçu pour une application dans les parties coulissantes et fixes d'une fenêtre ou porte coulissante. L'aérateur a une déduction de vitrage de seulement 80 mm.

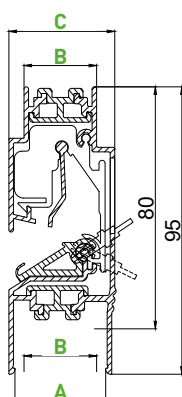
Remarque : Le **DucoFlat 80 ZR** est uniquement applicable pour les fenêtres coulissantes dans les bâtiments de faible hauteur jusqu'à 15 m (selon la situation de montage, voir [fr.duco.eu/hauteur-de-montage](http://fr.duco.eu/hauteur-de-montage) pour plus d'informations) et est toujours équipé d'un clapet ZR.

- aérateur totalement plat
- Applicable dans **des pièces coulissantes et fixes d'une fenêtre ou d'une porte coulissante**
- **La déduction de vitrage de 80** est magnifique

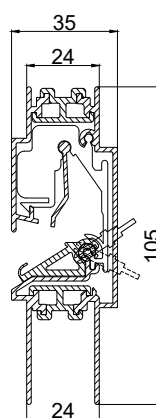


Hauteur d'application en fonction de la situation de montage, voir [fr.duco.eu/hauteur-de-montage](http://fr.duco.eu/hauteur-de-montage) pour plus d'informations.

→ DucoFlat 80 ZR  
**pose sur vitrage**



→ DucoFlat 80 ZR  
**pose sur traverse**

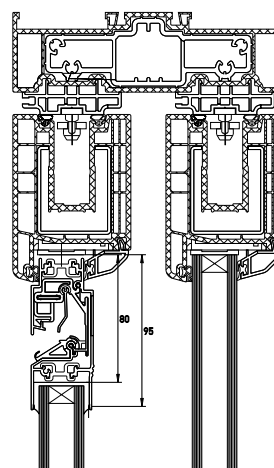


**MODÈLES - FEUILLURE DE VITRAGE**

	Dimension (mm)		
<b>Feuillure de vitrage (A)</b>	30	34	38
<b>Épaisseur de vitrage* (B)</b>	24	28	32
<b>Profondeur du caisson avec grille intérieure (C)</b>	35	39	43

\* L'épaisseur de vitrage mentionnée est applicable au caoutchouc de vitrage (DUCO). En cas de masticage, il convient de prévoir au moins 4 à max. 8 mm entre l'épaisseur du vitrage et de la feuillure de vitrage.

Exemple de **pose sur vitrage**  
dans une fenêtre coulissante



→ **Valeurs de ventilation et acoustiques**

Type	q <sub>1</sub> SOUS 2 Pa (en m <sup>3</sup> /h/m)	q <sub>1</sub> SOUS 10 Pa (en m <sup>3</sup> /h/m)	L <sub>0</sub> sous 2 Pa	L <sub>0</sub> sous 10 Pa	D <sub>n,e</sub> , W (C;C <sub>tr</sub> )'	
					POSITION OUVERTE	POSITION FERMÉE
DucoFlat 80 ZR	49,7	68,3	-0,02	-0,01	27 (0;-1)	44 (0;0)

\* selon la norme NEN EN ISO 717

CLASSE D'AUTORÉGULATION : **P3**



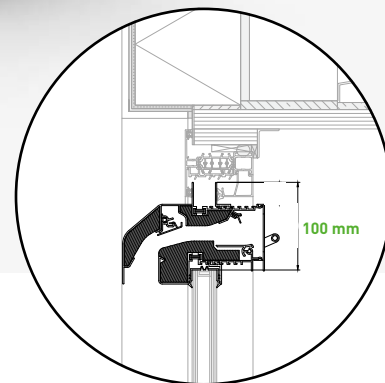
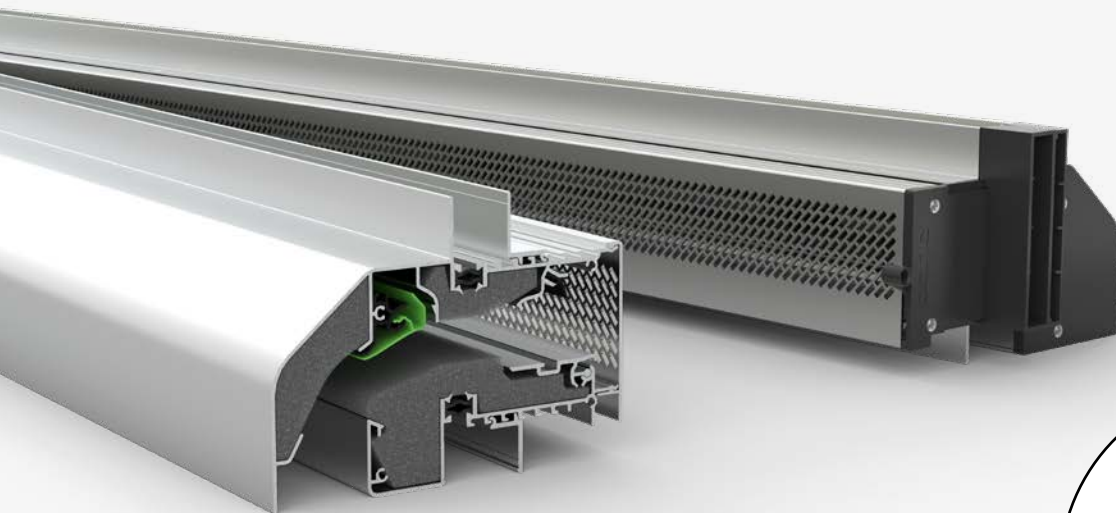
PLUS D'INFOS

→ Dimensions et informations de commande : voir page 48 → Commandes et accessoires : voir page 58 → Assemblage et garantie : voir page 63  
→ Caractéristiques détaillées : voir page 64

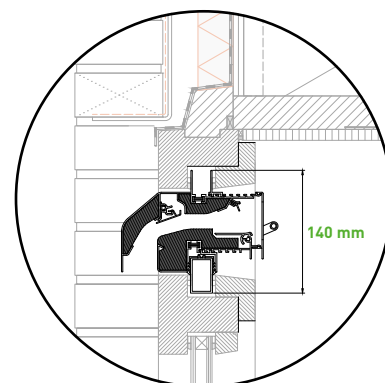


## Systeme DucoTronic





Pose sur vitrage



Pose sur traverse

# GlasVent 100 ZR AK

## Aérateur isophonique

Ce nouvel aérateur avec atténuation acoustique peut être utilisé pour toutes les épaisseurs de vitrage de 8\* à 56 mm ! L'installation est possible au-dessus du verre (retrait 100 mm) ou comme pose sur traverse. Le **GlasVent 100 ZR AK** est idéal en combinaison avec le vitrage sous vide (pour des épaisseurs de vitrage de 8 à 12 mm). Le clapet de ventilation en aluminium assure une excellente étanchéité à l'eau et au vent. Cette grille esthétique peut donc être utilisée sans problème dans les immeubles de grande hauteur.

\* Une épaisseur de verre de 8 mm est possible en combinaison avec une feuillure de vitrage de 16 mm. On utilise alors un mastic de remplacement du mastic traditionnel, un mastic de vitrier ou un mastic tel que Renoseal, Monuseal ou Dow Corning. Les épaisseurs de verre à partir de 10 mm sont utilisables avec le caoutchouc de vitrage.

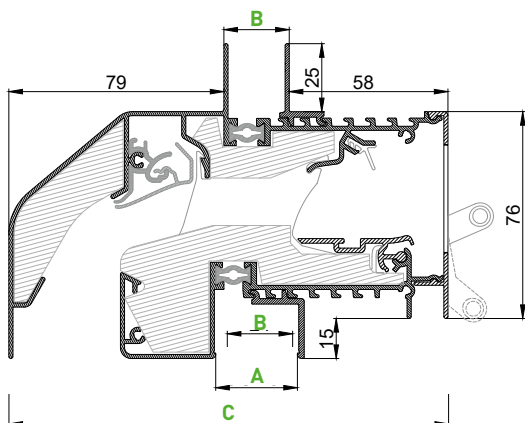
- Applicable à toutes les épaisseurs de vitrage de 8\* à 56 mm
- Idéal en combinaison avec un **vitrage sous vide**
- Leader pour les **projets de rénovation**



jusqu'à  
**40 m**

Hauteur d'application en fonction de la situation de montage, voir [fr.duco.eu/hauteur-de-montage](http://fr.duco.eu/hauteur-de-montage) pour plus d'informations.

→ GlasVent 100 ZR AK  
pose sur vitrage



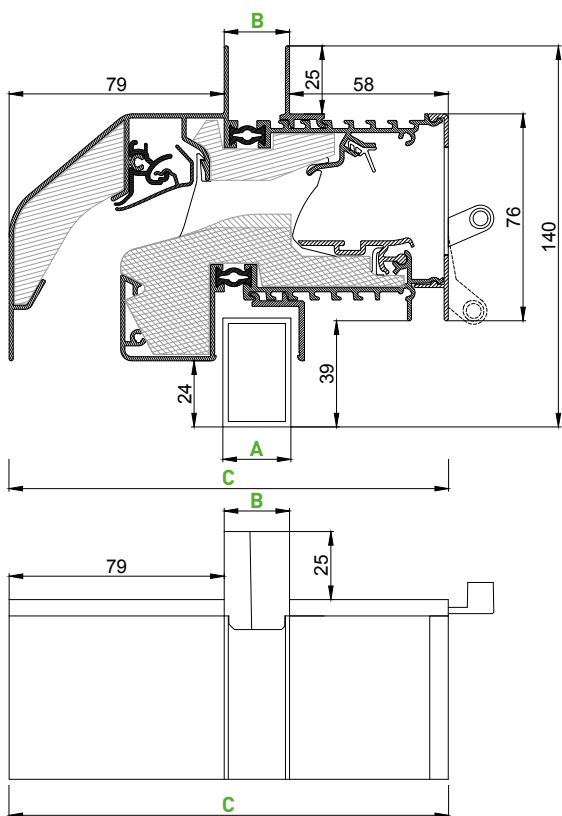
MODÈLES - FEUILLURE DE VITRAGE

	Dimension (mm)												
Feuillure de vitrage (A)	16	16	18	26	30	34	38	42	46	50	54	58	62
Épaisseur de vitrage** (B)	8*	10	12	20	24	28	32	36	40	44	48	52	56
Profondeur du caisson avec grille intérieure (C)	162												

\* Une épaisseur de verre de 8 mm est possible en combinaison avec une feuillure de vitrage de 16 mm. On utilise alors un mastic de remplacement du mastic traditionnel, un mastic de vitrier ou un mastic tel que Renoseal, Monuseal ou Dow Corning. Les épaisseurs de verre à partir de 10 mm sont utilisables avec le caoutchouc de vitrage.

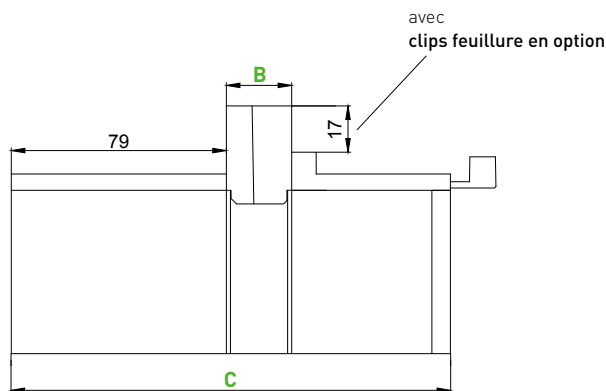
\*\* L'épaisseur de vitrage mentionnée est applicable au caoutchouc de vitrage (DUCO). En cas de masticage, il convient de prévoir au moins 4 à max. 8 mm entre l'épaisseur du vitrage et de la feuillure de vitrage.

→ GlasVent 100 ZR AK  
pose sur traverse



MODÈLES AVEC PROFIL CREUX

	Dimension (mm)		
Profil creux (A)	40 x 20	40 x 25	40 x 35
Profil supérieur (B)	20	24	36
Profondeur du caisson avec grille intérieure (C)	162		



→ Valeurs de ventilation et acoustiques

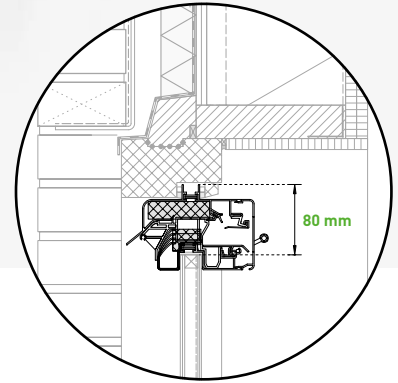
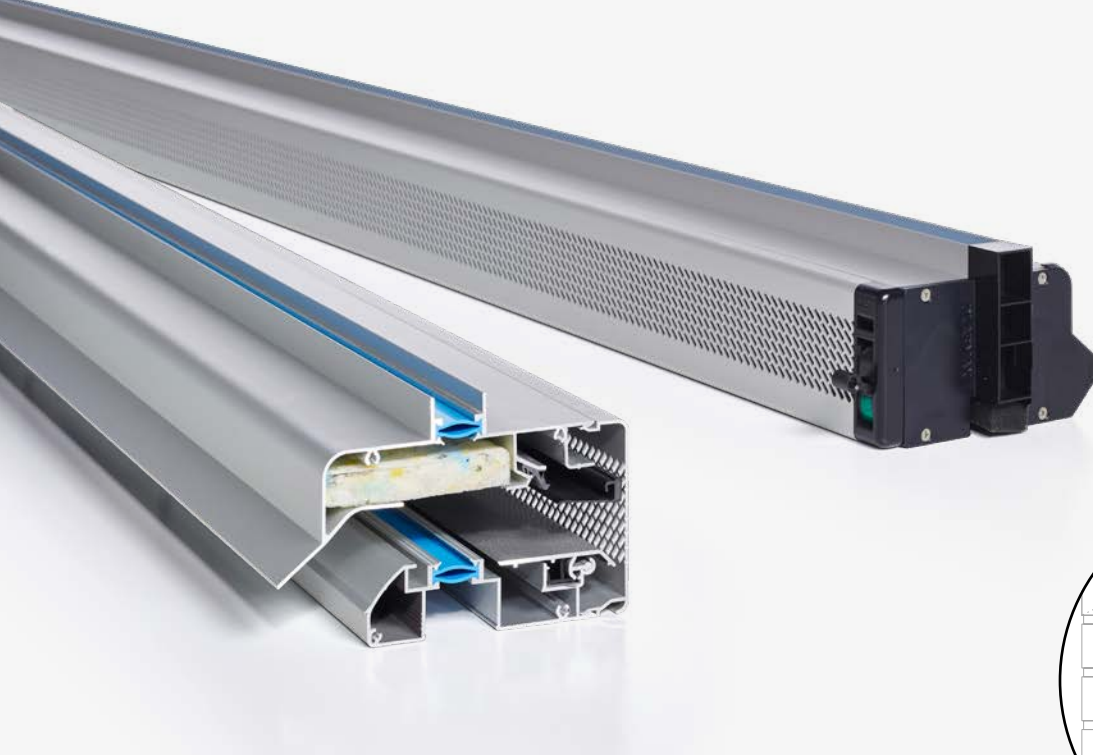
Type NBN EN 13141	q <sub>1</sub> SOUS 2 Pa (en m <sup>3</sup> /h/m)	q <sub>1</sub> SOUS 10 Pa (en m <sup>3</sup> /h/m)	L <sub>0</sub> SOUS 2 Pa	L <sub>0</sub> SOUS 10 Pa	D <sub>n,e,w</sub> (C;C <sub>tr</sub> ) <sup>*</sup>	
					POSITION OUVERTE	POSITION FERMÉE
GlasVent 100 ZR AK	77,4	104,8	-0,07	-0,08	33 (-1;-2)	51 (-1;-4)

\* selon la norme NEN EN ISO 717

CLASSE D'AUTORÉGULATION : GlasVent 100 ZR AK : P3



→ Dimensions et informations de commande : voir page 48 → Commandes et accessoires : voir page 58 → Assemblage et garantie : voir page 63  
→ Caractéristiques détaillées : voir page 64

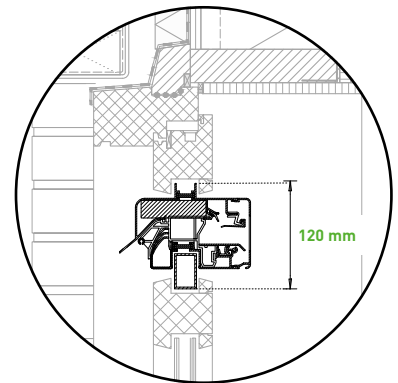


Pose de vitrage

# GlasMax ZR

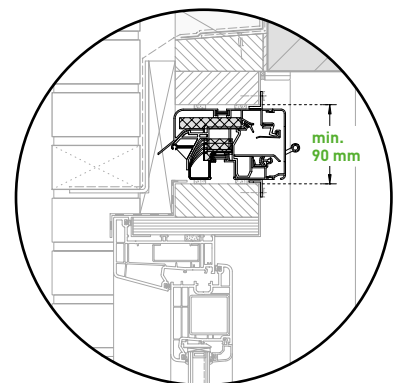
<< Aérateur isophonique >>  
compact

Le GlasMax ZR est un aérateur isophonique conçu pour une pose sur vitrage ou traverse, totalement << invisible >> sur le châssis. L'aérateur isophonique est particulièrement adapté à une utilisation dans des situations où il est question de gêne sonore faible.



Pose de traverse

- Aérateur avec **matériau isophonique durable**
- Le matériau isophonique contribue à **prévenir les nuisances résultant des allergies**
- Convient aux **constructions en hauteur** (jusqu'à 40 m de haut)
- **La déduction de vitrage de 80** est magnifique
- Quatre **débites d'air différents**

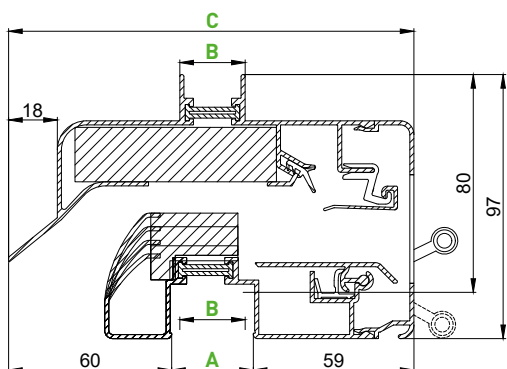


Pose << invisible >>  
sur le châssis

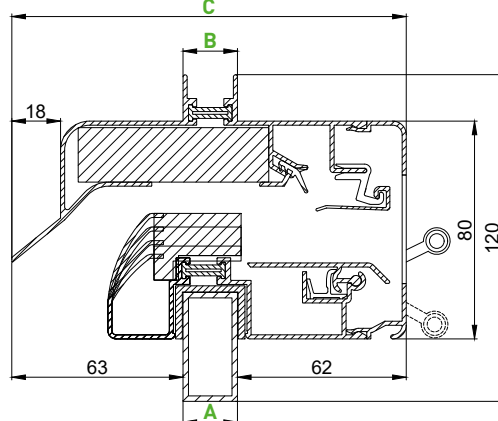


\* En cas de pose visible d'un aérateur avec lame d'air 20 et 25, il convient de respecter une hauteur d'encastrement maximale de 20 m.

→ GlasMax ZR  
pose de vitrage



→ GlasMax ZR  
pose de traverse



FINITIONS GOUTTIÈRE DE VITRAGE

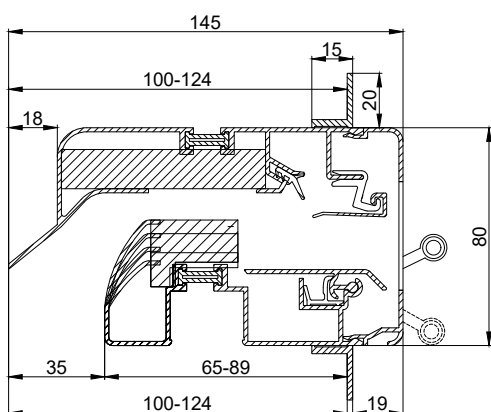
	Dimension (mm)			
Gouttière de vitrage (A)	26	30	34	38
Épaisseur de vitrage* (B)	20	24	28	32
Profondeur du caisson avec grille intérieure (C)	145	149	153	157

\* L'épaisseur de vitrage mentionnée est applicable au caoutchouc de vitrage (Duco). En cas de masticage, il convient de prévoir au moins 4 à max. 8 mm entre l'épaisseur du vitrage et la gouttière de vitrage.

FINITIONS AVEC PROFIL CREUX

	Dimension (mm)	
Profil creux (A)	40 x 20	40 x 25
Profil supérieur (B)	20	24
Profondeur du caisson avec grille intérieure (C)	145	149

→ GlasMax ZR  
pose « invisible » sur le châssis



TRONIC

Dans le cas du **TronicGlasMax**, l'aérateur est commandé électroniquement. Il est de ce fait utilisable dans le **DucoTronic Plus System** (Câblé). La finition 10 Pa est également possible pour la variante Tronic : **TronicGlasMax 10 Pa**.



AÉRATEUR 10 PA

Le **GlasMax ZR 10 Pa** est disponible spécifiquement pour les projets non résidentiels.

Capacité de ventilation (q<sub>v</sub>) sous 10 Pa : **281,0 m<sup>3</sup>/h/m**

Uniquement disponibles avec une lame d'air de 25.  
Toutes les autres propriétés : voir tableau page 64.



→ Valeurs de ventilation et acoustiques

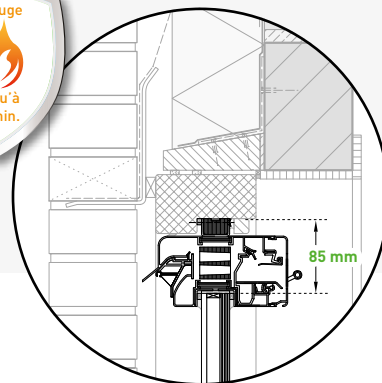
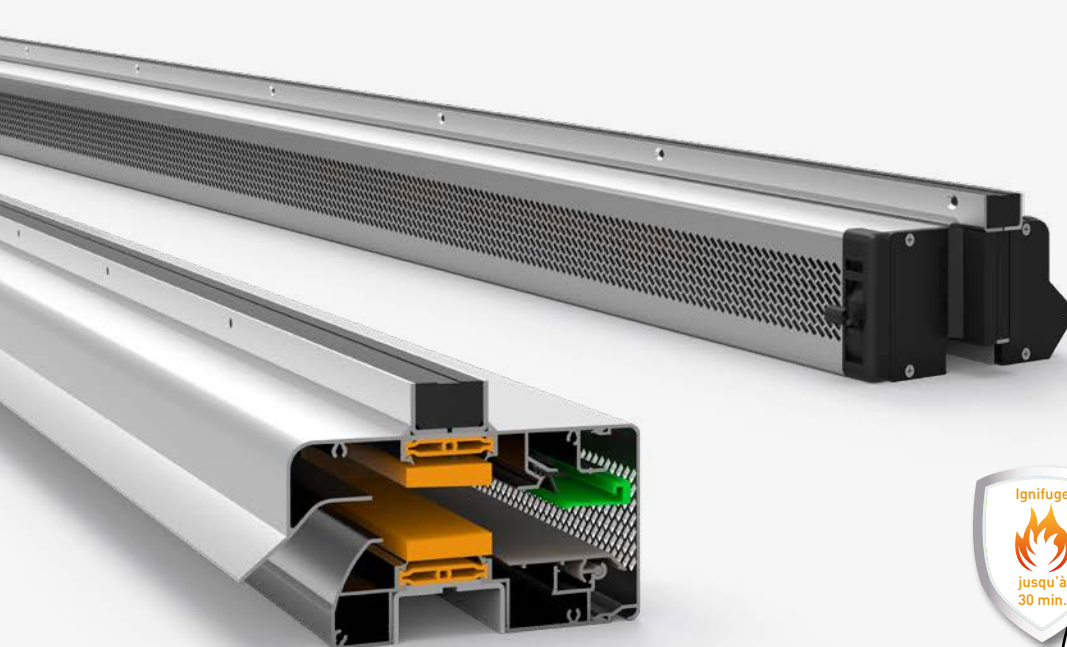
Type GlasMax ZR	q <sub>1</sub> SOUS 2 Pa (en m <sup>3</sup> /h/m)		q <sub>1</sub> SOUS 10 Pa (en m <sup>3</sup> /h/m)		L <sub>0</sub> sous 2 Pa	L <sub>0</sub> sous 10 Pa	D <sub>n,e</sub> W (C <sub>v</sub> , C <sub>tr</sub> ) <sup>*</sup>	
	SANS DucoFilter	AVEC DucoFilter	SANS DucoFilter	AVEC DucoFilter			POSITION OUVERTE	POSITION FERMÉE
Lame d'air 10	65,6	✗	60,3	✗	-0,01	-0,01	37 [-1;-3]	50 [-1;-3]
Lame d'air 15	88,4	✗	74,6	✗	-0,01	-0,01	35 [-1;-2]	51 [-1;-4]
Lame d'air 20	109,3	✗	99,3	✗	-0,01	-0,01	34 [0;-2]	49 [0;-3]
Lame d'air 25	123,9	✗	105,3	✗	-0,01	-0,01	27 [0;-1]	42 [0;-1]

\* Selon la norme NEN EN ISO 717

CLASSE D'AUTORÉGULATION : GlasMax ZR : **P3** | TronicGlasMax : **P4**



→ Dimensions et informations de commande : voir page 48 → Commandes et accessoires : voir page 58 → Montage & garantie : voir page 63  
→ Caractéristiques détaillées : voir page 64 → Tronic : voir page 44 → Aérateurs 10 Pa : voir page 5

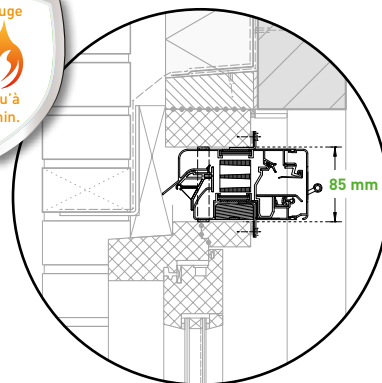


Pose sur vitrage

# FireMax EW ZR

## Ignifuge

Avec la série **FireMax ZR**, DUCO fut le premier sur le marché à proposer un aérateur ignifuge et, depuis, n'a cessé de le développer. Dans le cas d'une pose sur le châssis, le **FireMax ZR** résiste pas moins de 90 minutes au feu, sur du vitrage ignifuge jusqu'à 30 minutes. En outre, la hauteur d'aérateur a été considérablement réduite, ce qui permet une pose esthétique et plus discrète.



Pose « invisible » sur le châssis

- **Ignifuge** des deux côtés
- **Aérateur intérieur esthétique** avec déduction de vitrage minimale
- Convient aux **constructions en hauteur (jusqu'à 40 m de haut)**
- **Classe E90\*** (étanchéité aux flammes) et EW90\* (rayonnement calorifique) dans le cas d'une pose sur le châssis
- Classe E30\* (étanchéité aux flammes) et EW30 (rayonnement calorifique) dans le cas d'une pose sur vitrage
- Pour fenêtres en bois dur

\* selon les normes EN 13501-2:2007 et A1:2009



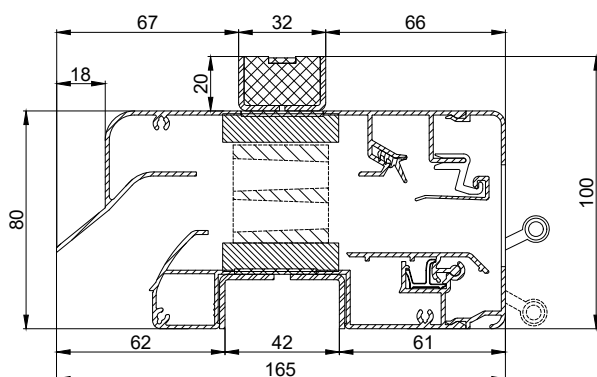
Découvrez l'animation FireMax sur [www.duco.tv](http://www.duco.tv)



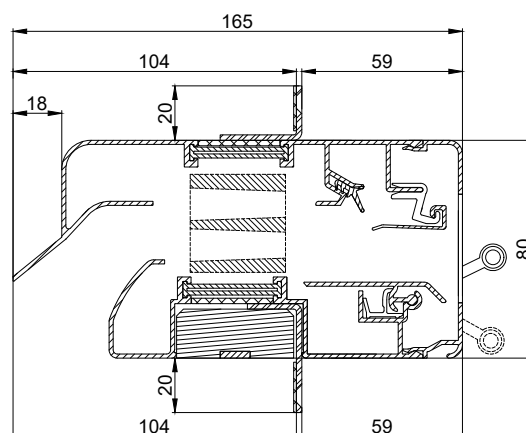
Pose sur vitrage (apparent)		Pose « invisible » sur le châssis
Lame d'air 15	Lame d'air 20 et 25	Toutes les lames d'air
jusqu'à <b>40 m</b>	jusqu'à <b>20 m</b>	jusqu'à <b>40 m</b>

Hauteur d'application en fonction de la situation de montage, voir [fr.duco.eu/hauteur-de-montage](http://fr.duco.eu/hauteur-de-montage) pour plus d'informations.

→ FireMax ZR **EW30**  
pose sur vitrage



→ FireMax ZR **EW90**  
pose « invisible » sur le châssis


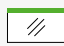


### DIMENSIONS

Il y a toujours une **largeur minimale de 300 mm**.

**FireMax ZR EW30 (pose sur vitrage) :**  
La largeur maximale est égale à la largeur maximale du vitrage selon le tableau ci-contre.

**FireMax ZR EW90 (pose « invisible » sur le châssis) :**  
Largeur maximale : 2500 mm.

		Largeur maximale	Hauteur maximale	Surface maximale
<b>Vetrotech ContraFlam Lite 30 ISO (32 mm)</b>		1800 mm	3600 mm	5,4 m <sup>2</sup>
<b>AGC Pyrobelite 9EG (32 mm)</b>		1200 mm	3600 mm	3,6 m <sup>2</sup>
		2216 mm	1836 mm	3,3 m <sup>2</sup>
<b>Pyroguard</b>	<b>2-EW30/11-2 VI</b>	1000 mm	3240 mm	n/a
	<b>T-EW30/13-1 VI</b>	1500 mm	3000 mm	n/a

## → Valeurs de ventilation et acoustiques

Type FireMax EW ZR	q <sub>1</sub> SOUS 2 Pa (en m <sup>3</sup> /h/m)	q <sub>1</sub> SOUS 10 Pa (en m <sup>3</sup> /h/m)	L <sub>0</sub> SOUS 2 Pa	L <sub>0</sub> SOUS 10 Pa	D <sub>n,e</sub> W (C;C <sub>tr</sub> )'	
					POSITION OUVERTE	POSITION FERMÉE
Lame d'air <b>15</b>	88,4	74,6	-0,01	-0,01	35 [-1;-2]	51 [-1;-4]
Lame d'air <b>20</b>	109,3	99,3	-0,01	-0,01	34 [0;-2]	49 [0;-3]
Lame d'air <b>25</b>	123,9	105,3	-0,01	-0,01	27 [0;-1]	42 [0;-1]

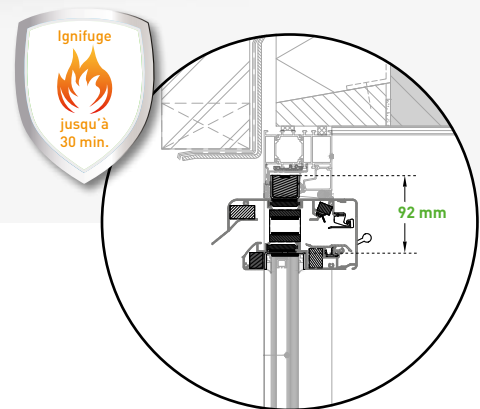
\* selon la norme NEN EN ISO 717

CLASSE D'AUTORÉGULATION : **P3**



PLUS D'INFOS

→ Dimensions et informations de commande : voir page 48 → Commandes et accessoires : voir page 58 → Assemblage et garantie : voir page 63  
→ Caractéristiques détaillées : voir page 64



Pose sur vitrage

# FireMax EI ZR


## Résistant au feu et isolant

Dans la gamme des applications de ventilation ignifuges, le **FireMax ZR** a été développé pour une pose spécifique avec profils en aluminium (Reynaers MasterLine) avec verre résistant au feu Contraflam 30 IGU (par exemple, types Climalit ou Climaplus). Des solutions ignifuges supplémentaires avec des blocs de refroidissement et un joint de dilatation permettent à cet aérateur de répondre sans problème aux exigences EI.

- **Ignifuge** des deux côtés
- **Aérateur intérieur esthétique** avec déduction de vitrage minimale
- Convient aux **constructions en hauteur** (jusqu'à 40 m de haut).
- Classe **E30\*** (étanchéité aux flammes) et **EW30\*** (rayonnement calorifique) et **EI30\* (isolation)**
- **Pour les profilés en aluminium (pose sur vitrage)**

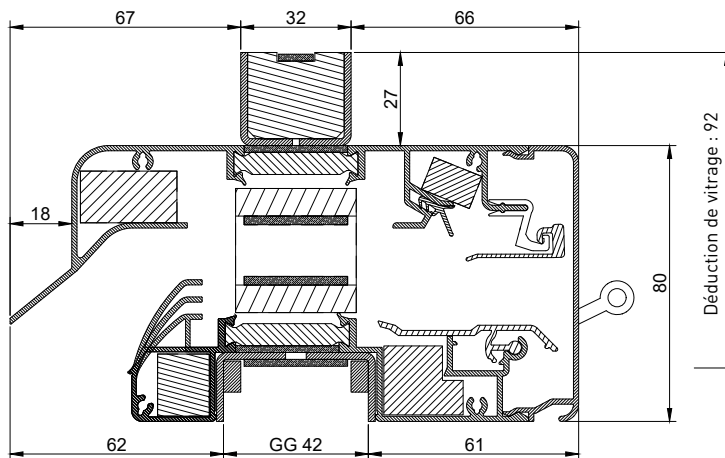
\* selon les normes EN 13501-2:2007 et A1:2009



Pose sur vitrage (apparent)	
Lame d'air 15	Lame d'air 20 et 25
 jusqu'à <b>40 m</b>	 jusqu'à <b>20 m</b>

Hauteur d'application en fonction de la situation de montage, voir [fr.duco.eu/hauteur-de-montage](http://fr.duco.eu/hauteur-de-montage) pour plus d'informations.

→ FireMax **EI30** ZR  
pose sur vitrage



### DIMENSIONS

Il y a toujours une **largeur minimale de 300 mm**.

La largeur maximale correspond à celle du vitrage ou de la porte avec laquelle le FireMax EI30 est combiné.

- Les dimensions maximales testées sur le vitrage sont de 1114,5 mm de largeur x 2292 mm de hauteur.
- Les dimensions maximales testées sur une porte sont une largeur de 885,5 mm et une hauteur de 2137,5 mm.

### → Valeurs de ventilation et acoustiques

Type FireMax EI ZR	q <sub>1</sub> SOUS 2 Pa (en m <sup>3</sup> /h/m)	q <sub>1</sub> SOUS 10 Pa (en m <sup>3</sup> /h/m)	L <sub>0</sub> SOUS 2 Pa	L <sub>0</sub> SOUS 10 Pa	D <sub>n,e</sub> W (C;C <sub>tr</sub> )'	
					POSITION OUVERTE	POSITION FERMÉE
Lame d'air <b>15</b>	65,6	60,3	-0,01	-0,01	35 (-1;-2)	51 (-1;-4)
Lame d'air <b>20</b>	88,4	74,6	-0,01	-0,01	34 (0;-2)	49 (0;-3)
Lame d'air <b>25</b>	109,3	99,3	-0,01	-0,01	27 (0;-1)	42 (0;-1)

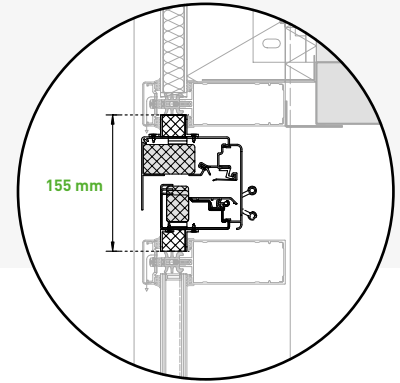
\* selon la norme NEN EN ISO 717

CLASSE D'AUTORÉGULATION : **P3**

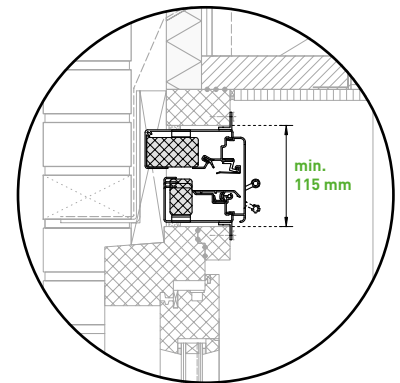


PLUS  
D'INFOS

→ Dimensions et informations de commande : voir page 48 → Commandes et accessoires : voir page 58 → Assemblage et garantie : voir page 63  
→ Caractéristiques détaillées : voir page 64



Pose sur traverse



Pose « invisible »  
sur le châssis

# MiniMax ZR

## Pose « invisible »

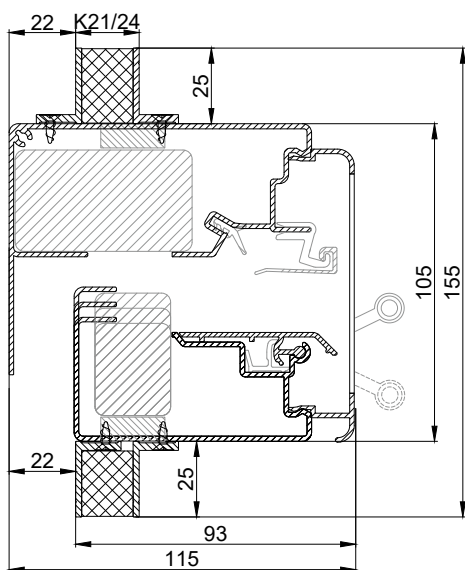
Le **MiniMax ZR** un aérateur autoréglable, isophonique conçu pour une pose sur traverse et totalement « invisible » sur le châssis. Pour la pose sur traverse, le **MiniMax ZR** est muni en option d'un capot extérieur rallongé, la solution idéale pour une application dans un mur-rideau. L'aérateur isophonique est particulièrement adapté à une utilisation dans des situations où il est question de gêne sonore faible. Le **MiniMax ZR** peut très bien se combiner avec les caissons isophoniques **DucoMax ZR** et **SkyMax ZR**. Les **MiniMax ZR**, **DucoMax ZR** et **SkyMax ZR** ont le même aspect intérieur. La hauteur de l'aérateur et d'encastrement, et la méthode de pose « invisible » sur le châssis sont identiques.

- **Pose « invisible »** sur le châssis
- Idéal en **combinaison avec les caissons isophoniques DucoMax ZR & SkyMax ZR**
- Convient aux **constructions en hauteur** (jusqu'à 40 m de haut)
- Disponible avec trois **passages d'air différents**

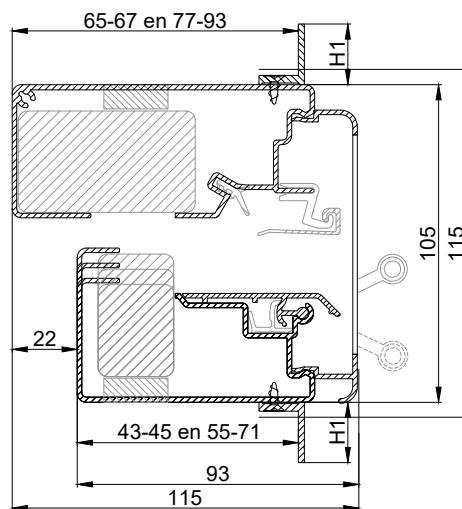


Hauteur d'application en fonction de la situation de montage, voir [fr.duco.eu/hauteur-de-montage](http://fr.duco.eu/hauteur-de-montage) pour plus d'informations.

→ MiniMax ZR  
pose sur traverse



→ MiniMax ZR  
pose « invisible » sur le châssis



**TRONIC**

Dans le cas du **TronicMiniMax**, l'aérateur est commandé électroniquement. Il peut donc être utilisé dans les systèmes Tronic. La finition 10 Pa est également possible pour la variante Tronic : **TronicMiniMax 10 Pa**.



**AÉRATEUR 10 PA**

Le **MiniMax ZR 10 Pa** est disponible spécifiquement pour les projets non résidentiels.

Capacité de ventilation ( $q_v$ ) à 10 Pa : **250,9 m³/h/m**

Uniquement disponibles avec une lame d'air de 20.  
Toutes les autres propriétés : voir tableau en page 64.



→ Valeurs de ventilation et acoustiques

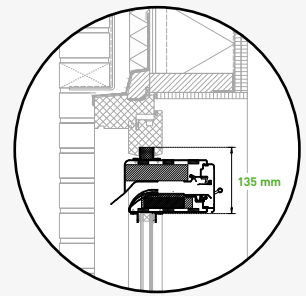
Type MiniMax ZR	q <sub>1</sub> sous 2 Pa (en m³/h/m)	q <sub>1</sub> sous 10 Pa (en m³/h/m)	L <sub>0</sub> sous 2 Pa	L <sub>0</sub> sous 10 Pa	D <sub>n,e</sub> W (C;C <sub>tr</sub> )'	
					POSITION OUVERTE	POSITION FERMÉE
Lame d'air 10	69,3	74,6	-0,01	-0,01	35 (-1;-4)	-
Lame d'air 15	97,6	74,1	-0,01	-0,01	34 (-1;-4)	-
Lame d'air 20	143,8	116,6	-0,01	-0,01	33 (-1;-3)	47 (-1;-3)

\* selon la norme NEN EN ISO 717

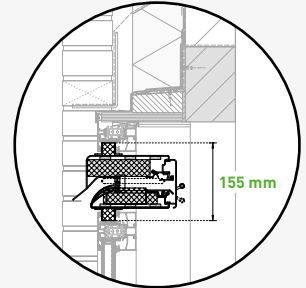
CLASSE D'AUTORÉGULATION : MiniMax ZR : **P3** | TronicMiniMax : **P4**



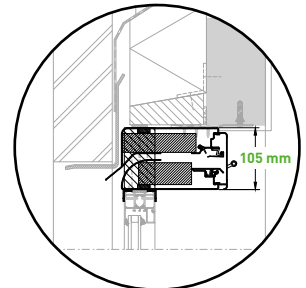
→ Dimensions et informations de commande : voir page 48 → Commandes et accessoires : voir page 58 → Assemblage et garantie : voir page 63  
→ Spécifications étendues : voir page 64 → Tronic : voir page 44 → Grilles 10 Pa : voir page 5



Pose sur vitrage

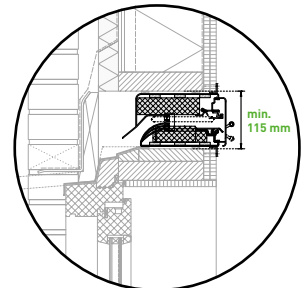


Pose sur traverse

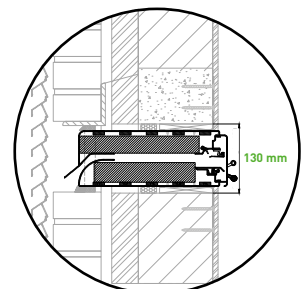


Pose sur fenêtre

UNIQUEMENT AVEC DUCOMAX « ZR »



Pose « invisible »  
sur le châssis



Installation  
à travers le mur

# DucoMax ZR SkyMax ZR

Pour des nuisances sonores élevées et/ou de constructions en hauteur

Le **DucoMax ZR** est un aérateur isophonique à clapet autoréglable, spécifiquement développé pour les situations de fortes nuisances sonores. Les différents modèles sont magnifiquement conçus et présentent d'excellentes performances acoustiques. Le **SkyMax ZR** est une version optimisée du DucoMax ZR, ce qui lui permet d'être utilisé jusqu'à une hauteur de 70 mètres.

Le SkyMax ZR s'accompagne d'instructions de pose spécifiques. Cette instruction peut être obtenue auprès de DUCO.

- Convient aux **constructions en hauteur**
- **Quatre profondeurs d'encastrement** : Corto, Medio, Alto et Largo
- Convient aux **situations de fortes nuisances sonores**
- **Pas de sifflements** en cas de surpressions ou sous-pressions grâce au clapet en aluminium à fermeture active
- **Excellente étanchéité au vent et à l'eau**



UNIQUEMENT AVEC  
DUCOMAX ZR



UNIQUEMENT AVEC  
DUCOMAX ZR



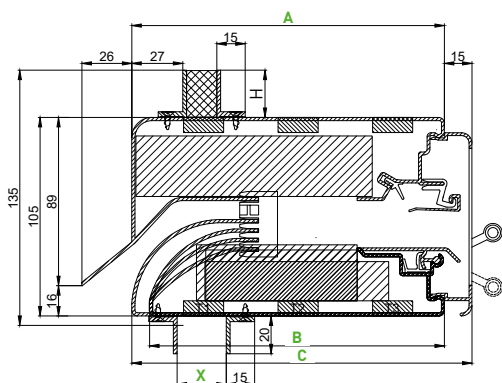
DUCOMAX ZR



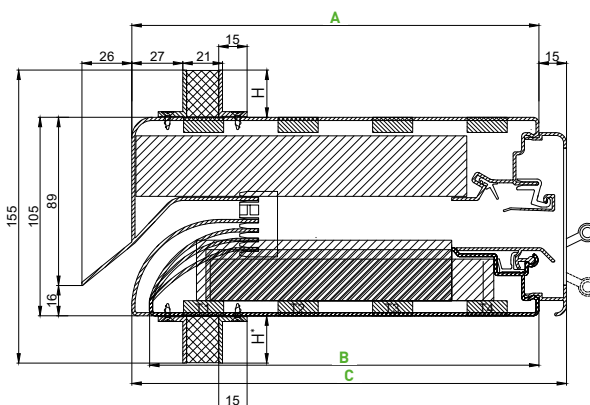
SKYMAX ZR

Hauteur d'application en fonction de la situation de montage, voir [fr.duco.eu/hauteur-de-montage](http://fr.duco.eu/hauteur-de-montage) pour plus d'informations.

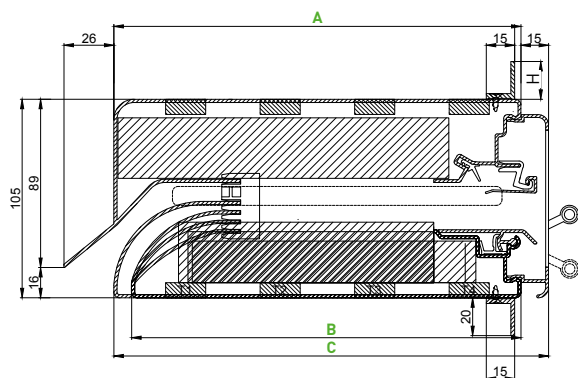
→ DucoMax ZR/SkyMax ZR  
pose sur vitrage



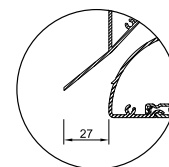
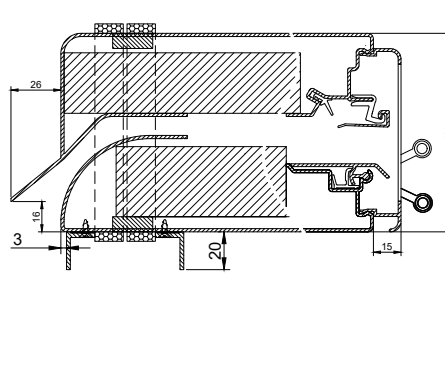
→ DucoMax ZR/SkyMax ZR  
pose sur traverse



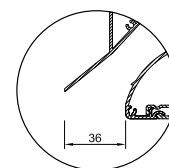
→ DucoMax ZR/SkyMax ZR  
pose « invisible » sur le cadre de la fenêtre/  
montage à travers le mur



→ DucoMax ZR/SkyMax ZR  
pose sur fenêtre



→ pour  
lame d'air de 10



→ pour  
lame d'air de 15/20/25

Voir page 48 et suivantes pour les autres modèles et dimensions

### TRONIC

Le **TronicMax** est un DucoMax à commande électronique. Il peut donc être utilisé dans les systèmes Tronic. La finition 10 Pa est également possible pour la variante Tronic : **TronicMax 10 Pa**. Le SkyMax n'est pas disponible dans la variante Tronic.



### MODÈLES - PROFONDEUR DU CAISSON

Finition	Dimension A (voir dessin)	Dimension B (voir dessin)	Dimension C (voir dessin)
<b>Corto</b>	165	156	180
<b>Medio</b>	215	206	230
<b>Alto</b>	265	256	280
<b>Largo</b>	315	306	330

### TOIT INCLINÉ

Le DucoMax ZR peut être utilisé sur un toit incliné dans sa finition **DucoMax ZR HD**. Voir la page 38 pour plus d'informations.

### AÉRATEUR 10 PA

Le **DucoMax ZR 10 Pa** est disponible spécifiquement pour les projets non résidentiels. Capacité de ventilation (Qv) sous 10 Pa :

Lame d'air de 10 : **66,4** m<sup>3</sup>/h/m      Lame d'air de 20 : **150,3** m<sup>3</sup>/h/m  
Lame d'air de 15 : **115,6** m<sup>3</sup>/h/m      Lame d'air de 25 : **216,8** m<sup>3</sup>/h/m

Toutes les autres propriétés : voir tableau en page 67.



## → Valeurs de ventilation et acoustiques

Voir tableau à la page 39.

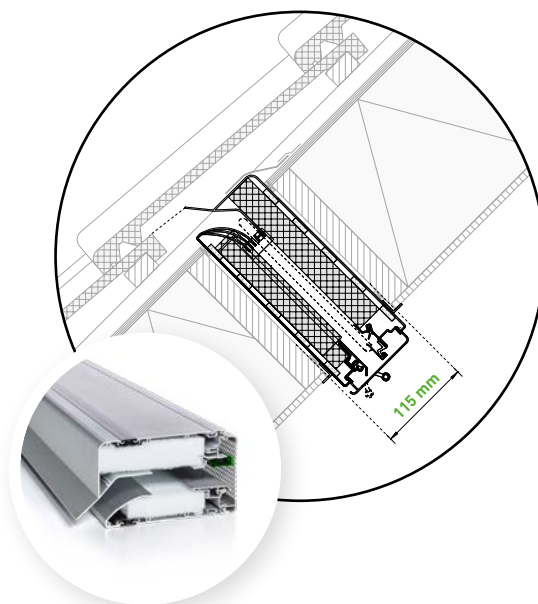


→ Dimensions et informations de commande : voir page 48 → Commandes et accessoires : voir page 58 → Assemblage et garantie : voir page 63  
→ Spécifications étendues : voir page 67 → Tronic : voir page 44 → Grilles 10 Pa : voir page 5

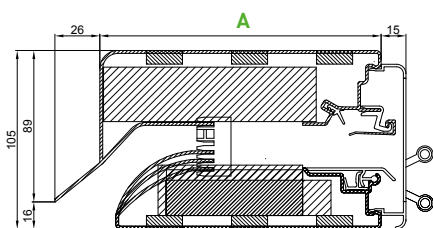
# DucoMaxZR HD

## Ventilation sous un toit incliné

Duco a développé une nouvelle solution pour l'arrivée d'air naturelle sous un toit incliné. Le **DucoMax ZR HD**, pour des toits inclinés à partir de 25 degrés, est discrètement dissimulé depuis l'extérieur **sous une tuile de ventilation et posé dans une traverse compacte**.



Selon l'épaisseur de toit, il existe différentes possibilités :



### MODÈLES - PROFONDEUR DU CAISSON

Finition	Dimension A	Épaisseur de toit maximale
Corto	165 mm	jusqu'à 150 mm
Medio	215 mm	jusqu'à 200 mm
Alto	265 mm	jusqu'à 250 mm
Largo	315 mm	jusqu'à 300 mm

### TRONIC

Dans le cas du **TronicMax HD**, l'aérateur est commandé électroniquement. Il peut donc être utilisé dans les systèmes Tronic.



## → Valeurs de ventilation et acoustiques

Voir tableau à la page 39.



- Dimensions et informations de commande : voir page 48
- Contrôles et accessoires : voir page 58
- Assemblage et garantie : voir page 63
- Caractéristiques détaillées : voir page 67
- Tronic : voir page 44



Hauteur d'application en fonction de la situation de montage, voir [fr.duco.eu/hauteur-de-montage](http://fr.duco.eu/hauteur-de-montage) pour plus d'informations.

## → Valeurs de ventilation et acoustiques

### DucoMaxZR HD

Type DucoMax ZR HD	q <sub>1</sub> SOUS 2 Pa (en m <sup>3</sup> /h/m)	q <sub>1</sub> SOUS 10 Pa (en m <sup>3</sup> /h/m)	L <sub>0</sub> sous 2 Pa	L <sub>0</sub> sous 10 Pa	D <sub>n,e</sub> W (C <sub>r</sub> ;C <sub>tr</sub> )*	
					POSITION OUVERTE	POSITION FERMÉE
Corto 10	59,3	72,2	0,01	-0,02	41 [-1;-2]	57 [-2;-4]
Corto 15	86,7	81,3	0,01	-0,02	38 [-1;-3]	55 [-2;-4]
Corto 20	89,1	51,2	0,01	-0,02	36 [-1;-2]	54 [-2;-3]
Corto 25	103,8	115,2	0,01	-0,02	35 [-1;-2]	58 [-2;-5]
Medio 10	59,3	72,2	0,01	-0,02	44 [-1;-4]	57 [-2;-5]
Medio 15	86,7	81,3	0,01	-0,02	40 [-1;-4]	55 [-2;-4]
Medio 20	89,1	51,2	0,01	-0,02	39 [-2;-4]	55 [-2;-5]
Medio 25	103,8	115,2	0,01	-0,02	37 [-1;-4]	55 [-1;-4]
Alto 10	59,3	72,2	0,01	-0,02	46 [-2;-6]	60 [-2;-6]
Alto 15	86,7	81,3	0,01	-0,02	42 [-1;-5]	58 [-2;-5]
Alto 20	89,1	51,2	0,01	-0,02	40 [-1;-4]	57 [-2;-6]
Alto 25	103,8	115,2	0,01	-0,02	38 [-1;-4]	56 [-2;-5]
Largo 10	59,3	72,2	0,01	-0,02	49 [-1;-5]	62 [-2;-5]
Largo 15	86,7	81,3	0,01	-0,02	43 [-1;-4]	60 [-1;-5]
Largo 20	89,1	51,2	0,01	-0,02	41 [-2;-4]	57 [-1;-5]
Largo 25	103,8	115,2	0,01	-0,02	38 [-1;-3]	55 [-1;-4]

\* Selon la norme NEN EN ISO 717  
Toutes les autres valeurs sont égales à celle du DucoMax ZR.

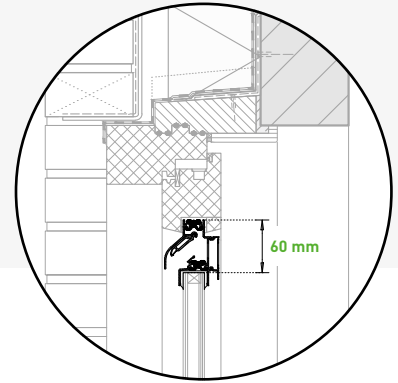
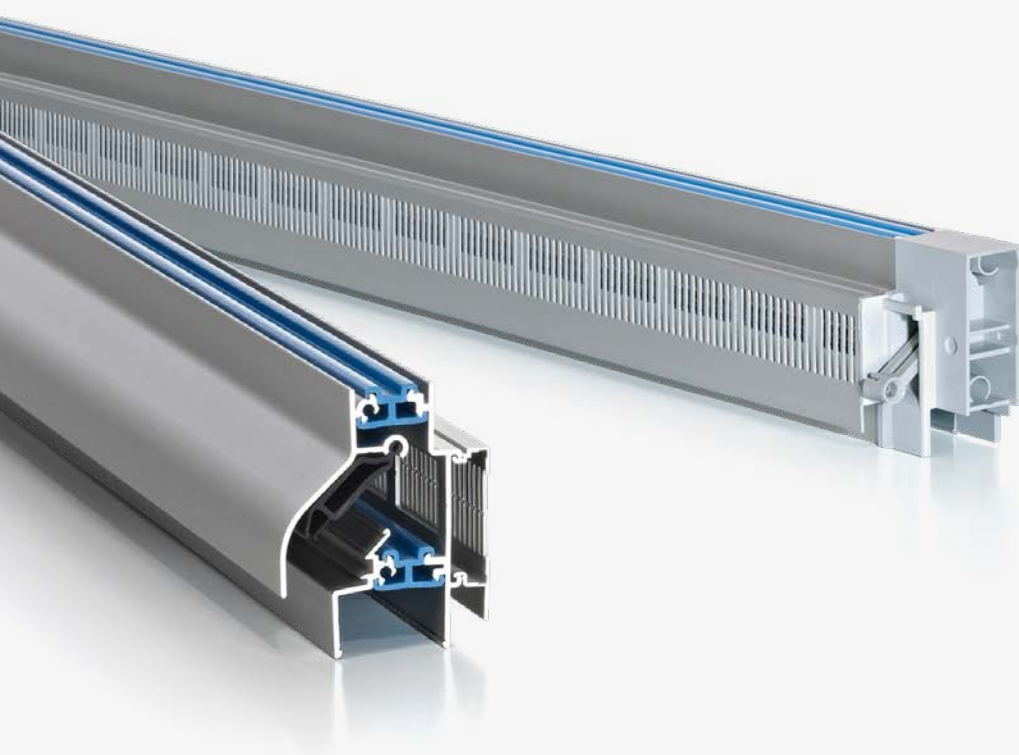
CLASSE D'AUTORÉGULATION : DucoMax ZR HD : **P3**

### DucoMax ZR/SkyMax ZR

Type DucoMax ZR SkyMax ZR	q <sub>1</sub> SOUS 2 Pa (en m <sup>3</sup> /h/m)	q <sub>1</sub> SOUS 10 Pa (en m <sup>3</sup> /h/m)	L <sub>0</sub> sous 2 Pa	L <sub>0</sub> sous 10 Pa	D <sub>n,e</sub> W (C <sub>r</sub> ;C <sub>tr</sub> )*	
					POSITION OUVERTE	POSITION FERMÉE
Corto 10	86,7	72,8	-0,01	-0,01	41 [-1;-2]	57 [-2;-4]
Corto 15	92,5	80,8	-0,01	-0,01	38 [-1;-3]	55 [-2;-4]
Corto 20	141,5	127,1	-0,01	-0,01	36 [-1;-2]	54 [-2;-3]
Corto 25	152,9	109,3	-0,01	-0,01	35 [-1;-2]	53 [-1;-2]
Medio 10	86,7	72,8	-0,01	-0,01	44 [-1;-4]	58 [-2;-5]
Medio 15	92,5	80,8	-0,01	-0,01	40 [-1;-4]	57 [-2;-5]
Medio 20	141,5	127,1	-0,01	-0,01	39 [-2;-4]	55 [-2;-4]
Medio 25	152,9	109,3	-0,01	-0,01	37 [-1;-4]	55 [-1;-4]
Alto 10	86,7	72,8	-0,01	-0,01	46 [-2;-6]	60 [-2;-6]
Alto 15	92,5	80,8	-0,01	-0,01	42 [-1;-5]	58 [-2;-5]
Alto 20	141,5	127,1	-0,01	-0,01	40 [-1;-4]	57 [-2;-6]
Alto 25	152,9	109,3	-0,01	-0,01	38 [-1;-4]	56 [-2;-5]
Largo 10	86,7	72,8	-0,01	-0,01	49 [-1;-5]	62 [-2;-5]
Largo 15	92,5	80,8	-0,01	-0,01	43 [-1;-4]	60 [-1;-5]
Largo 20	141,5	127,1	-0,01	-0,01	41 [-2;-4]	57 [-1;-5]
Largo 25	152,9	109,3	-0,01	-0,01	38 [-1;-3]	55 [-1;-4]

\* Selon la norme NEN EN ISO 717

CLASSE D'AUTORÉGULATION : DucoMax ZR/SkyMax ZR : **P3** | TronicMax : **P4**



Pose sur vitrage

# DucoSmart 60

Plus petite déduction de vitrage

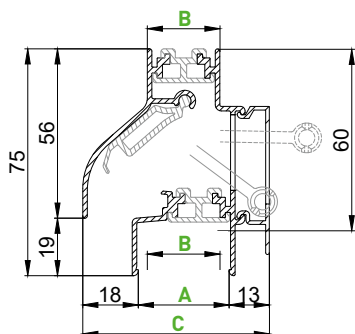
Le DucoSmart 60 est un aérateur à clapet compact. Avec une déduction de hauteur de vitrage d'à peine 60 mm, l'aérateur offre néanmoins un débit d'air considérable.

- **Déduction de hauteur de vitrage minimale**
- **Débit d'air considérable**
- Bonnes propriétés **acoustiques**
- Design « Soft-Line » **DUCO authentique**



Hauteur d'application en fonction de la situation de montage, voir [fr.duco.eu/hauteur-de-montage](http://fr.duco.eu/hauteur-de-montage) pour plus d'informations.

→ DucoSmart 60  
pose de vitrage



### MODÈLES - FEUILLURE DE VITRAGE

	Dimension (mm)			
<b>Feuilleure de vitrage (A)</b>	26	30	34	38
<b>Épaisseur de vitrage* (B)</b>	20	24	28	32
<b>Profondeur du caisson avec grille intérieure (C)</b>	57	61	65	69

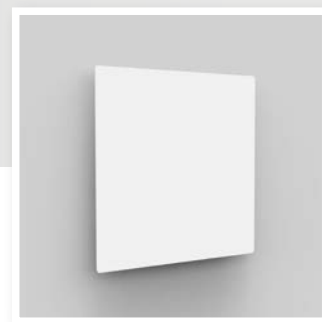
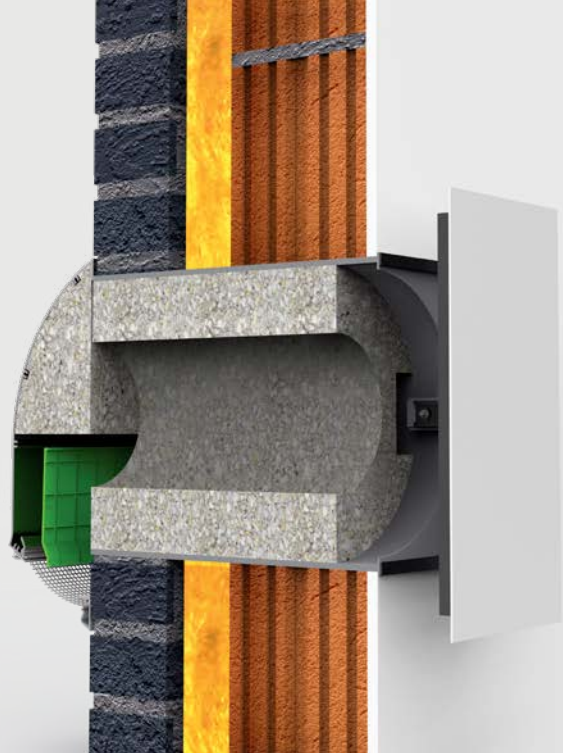
\* L'épaisseur de vitrage mentionnée est applicable au caoutchouc de vitrage (DUCO). En cas de masticage, il convient de prévoir au moins 4 à max. 8 mm entre l'épaisseur du vitrage et de la feuilleure de vitrage.

### → Valeurs de ventilation et acoustiques

Type	q <sub>1</sub> SOUS 2 Pa (en m <sup>3</sup> /h/m)	q <sub>1</sub> SOUS 10 Pa (en m <sup>3</sup> /h/m)	L <sub>0</sub> SOUS 2 Pa	L <sub>0</sub> SOUS 10 Pa	D <sub>n,e</sub> , W (C;C <sub>tr</sub> ) <sup>*</sup>	
					POSITION OUVERTE	POSITION FERMÉE
DucoSmart 60	64,1	141,6	0,04	0,04	30 (-1;-1)	45 (-1,-1)

\* selon la norme NEN EN ISO 717

CLASSE D'AUTORÉGULATION : P0



# Silenzio ZR (AK) Silenzio **Retro** ZR

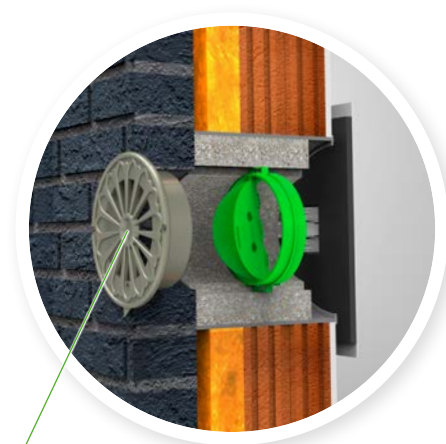
Amortisseur acoustique mural design

Le **Silenzio ZR (AK)** est un amortisseur acoustique mural qui se prête parfaitement à une utilisation dans un projet de rénovation. Il n'y a pas que l'aspect extérieur qui a été entièrement repensé : dorénavant, le Silenzio dispose également d'un clapet autoréglable, de sorte qu'il peut être aisément intégré à l'un de nos systèmes de ventilation. Cet aérateur isophonique a été développé pour les situations où il est question de gêne sonore forte.

## Silenzio **Retro** ZR

Le Silenzio Retro ZR a été développé spécifiquement pour des immeubles monumentaux à façade protégée. Cet aérateur s'intègre de façon invisible dans la façade ou peut être muni d'une rosette de finition discrète.

- **Clapet ZR** pour une intégration dans les systèmes de ventilation de DUCO
- **Atténuation acoustique** « AK » jusqu'à 48 dB
- Solution facile pour les **projets de rénovation**
- **Face** intérieure esthétique réglable



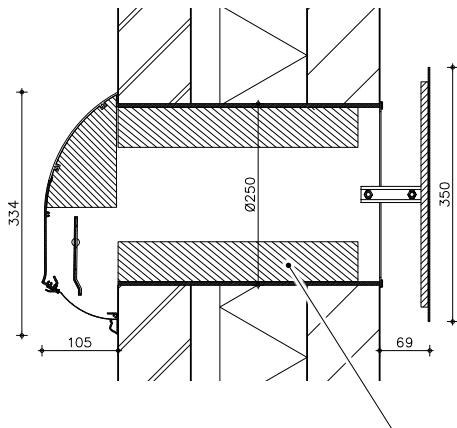
Aérateur extérieur Duco,  
partie extérieure au choix  
ou joint vertical ouvert



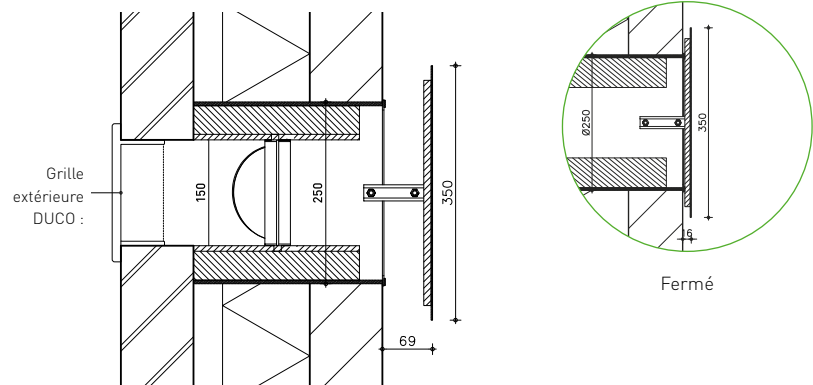
**jusqu'à  
20 m**

Hauteur d'application en fonction de la situation de montage,  
voir [fr.duco.eu/hauteur-de-montage](http://fr.duco.eu/hauteur-de-montage) pour plus d'informations.

→ Silenzio ZR (AK)

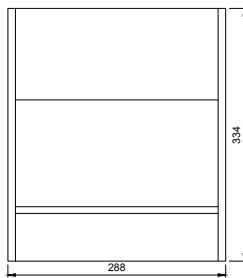


→ Silenzio Retro ZR

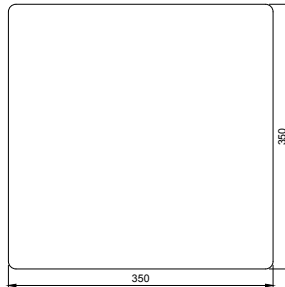


Le Silenzio ZR **AK** est équipé d'un matériau isophonique supplémentaire.

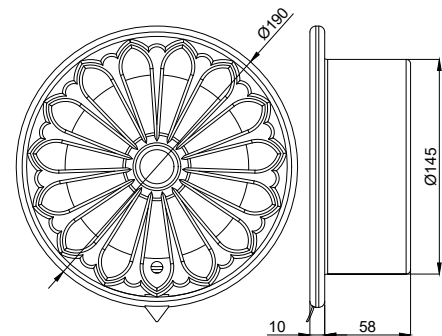
→ Capot extérieur Silenzio ZR (AK)



→ Capot intérieur



→ Aérateur extérieur DUCO Silenzio Retro ZR



## → Caractéristiques générales

Caractéristique	Silenzio ZR (AK)	Silenzio Retro ZR
Partie intérieure	capot intérieur inclus	en option avec grille extérieure DUCO (RAL 7048 gris souris nacré)
Longueur du manchon (=épaisseur de la paroi)	standard 300 mm version plus longue possible en option	

## → Valeurs de ventilation et acoustiques

Type	q <sub>n</sub> sous 2 Pa (en m <sup>3</sup> /h)	q <sub>n</sub> sous 10 Pa (en m <sup>3</sup> /h)	D <sub>n,e</sub> , W (C;C <sub>tr</sub> )'	
			POSITION OUVERTE	POSITION FERMÉE
Silenzio ZR	59,4	59,1	39 [-1;-4]	50 [-2;-5]
Silenzio ZR <b>AK</b>	36,4	37,1	48 [-1;-4]	61 [-1;-6]
Silenzio <b>Retro</b> ZR** sans grille extérieure Ducos	54,7	36,4	43 [-1;-3]	64 [-3;-10]
Silenzio <b>Retro</b> ZR avec grille extérieure Ducos	46,5	36,4	43 [-1;-3]	64 [-3;-10]

\* selon la norme NEN EN ISO 717  
\*\* Mesuré sans élément extérieur. Les valeurs effectives dépendent de l'élément extérieur.

CLASSE D'AUTORÉGULATION : **P3**



→ Dimensions et informations de commande : voir page 48 → Commandes et accessoires : voir page 58 → Assemblage et garantie : voir page 63  
→ Caractéristiques détaillées : voir page 67



# DUCOTRONIC

Les aérateurs Tronic de DUCO sont uniques dans le monde de la ventilation. Ces aérateurs à commande électronique peuvent être intégrés dans le système Duco **Tronic**, qui surveille scrupuleusement le climat intérieur en tant que Système de ventilation Naturelle à la Demande. Vous avez ainsi la garantie de coûts énergétiques minimums.

DUCO dispose d'une vaste gamme d'aérateurs à commande électronique. Contactez votre revendeur DUCO local ou l'un des collaborateurs technico-commerciaux de DUCO pour plus d'informations.



## AÉRATEURS TRONIC



### TronicMiniMax

Pose « invisible »



### TronicMax

Pour les nuisances sonores élevées



### TronicMax TI

Pour toits inclinés



### TronicVent BE (AK+)

Ventilation à la demande



### TronicSkyVent BE (AK+)

Pour constructions hautes jusqu'à 70 m

# VOS AVANTAGES ?

## → Rendement énergétique et niveau de confort élevés

La ventilation est activée uniquement lorsque et aussi longtemps que nécessaire. **Ces aérateurs Tronic s'ouvrent et se ferment automatiquement selon les besoins de ventilation**, permettant ainsi des économies d'énergie optimales et un confort optimal.

## → Automatique ou manuel : vous choisissez

Grâce aux algorithmes intelligents reposant sur les mesures de CO<sub>2</sub> et d'humidité, vous bénéficiez en toute tranquillité d'un système de ventilation **entièrement automatique**. Vous souhaitez commander **manuellement** votre système de ventilation ou une zone particulière, et ce de façon temporaire ou permanente ? Cela peut se faire au moyen de commandes intégrées dans le mur.

## → Construction modulaire

Grâce aux composants modulaires, chaque système peut être conçu **entièrement selon les souhaits de l'habitant**. Outre les aérateurs Tronic intelligents, le DucoTronic System comprend également la **silencieuse DucoBox Focus** avec système de clapets de réglage breveté. Il peut être combiné en option avec des Capteurs CO<sub>2</sub> ou d'humidité (intégrés dans une Commande à distance) dans les chambres à coucher par exemple. Les aérateurs Tronic communiquent avec le système de ventilation via **Duco Wired** (= filaire).



### **i+** PLUS D'INFOS

Consultez notre brochure « DucoTronic System » pour de plus amples informations sur le fonctionnement, les possibilités et les exigences liées à l'utilisation d'aérateurs Tronic.



# CALCULER LE DÉBIT ET LA LONGUEUR DE CLAPET

## DES OUVERTURES D'ALIMENTATION RÉGLABLES AUX DIMENSIONS VARIABLES

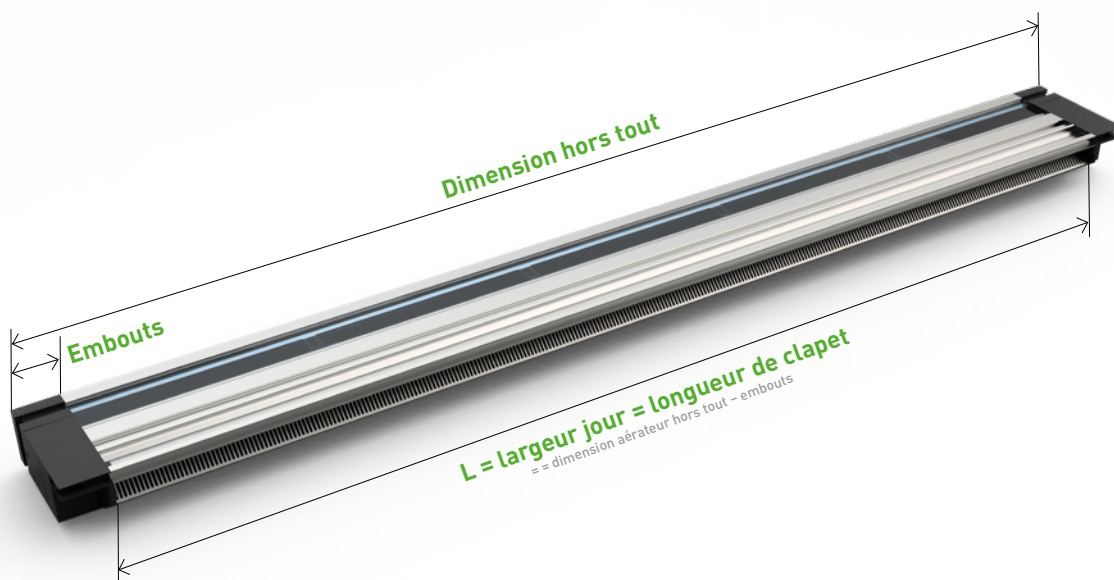
### Définition du débit

Pour déterminer le débit, on utilise la largeur jour de **l'ouverture d'alimentation réglable (= OAR)**. La **côte tableau est égale à la longueur de coupe** de l'ouverture d'alimentation réglable montée, donc sans les embouts, comme représenté sur le dessin ci-dessous. Les autres mesures, comme la longueur de l'aérateur totale de l'ouverture d'alimentation réglable, ne sont pas utilisées pour définir les caractéristiques de prestation.

- **Longueur de clapet (L)** en mètres
  - **L = dimension hors tout - 2 x longueur embout - partie non utilisable** (par ex. clapet fixé)
  - **L = largeur jour de l'aérateur**
- **Chute de pression utilisée**
  - 2 Pa
  - 10 Pa (dans l'habitation à partir du 01/04/2017 dans le cas d'une extraction mécanique dans la même pièce de vie)
- **Capacité de ventilation** en  $m^3/h/m$  :  $q_{1, \dots Pa}$
- **Facteur de correction fixe** lié au type de produit =  $L_{0, \dots Pa}$  en mètres

Longueur des embouts (en mètres)	
TopVent BE ZR (AK+) TronicVent BE (AK+)	0,05
DucoFit 50 ZR/EasyFit 50 ZR	0,034
DucoTon 80 ZR DucoKlep 80 ZR DucoLine 80 ZR DucoFlat 80 ZR	0,039
GlasVent 100 ZR AK	0,031
FireMax ZR MiniMax ZR DucoMax ZR/SkyMax ZR	0,021
DucoSmart 60	0,039
DucoMax ZR HD	0,021
Silenzio ZR (AK)/Silenzio Retro ZR	n/a

Les valeurs  $q_{1, \dots Pa}$  et  $L_{0, \dots Pa}$  ont été définies par des mesures en laboratoire.



## Calculer le débit d'un aérateur

### FORMULE

$$\text{débit en m}^3/\text{h} = (L - L_{0, \dots, 2\text{Pa}}) * (q_{1, \dots, 2\text{Pa}})$$

### EXEMPLE

- Données :

→ Type d'aérateur = TopVent ZR Corto

»  $L_{0, 2\text{Pa}} = 0,1 \text{ m}$

→  $q_{1, 2\text{Pa}} = 69 \text{ m}^3/\text{h}/\text{m}$

» Dimension embout : **0,05 m**

→ Dimension hors tour = **1,00 m**

→  $L = \text{largeur jour} = (1,00 \text{ m} - (2 \times 0,05 \text{ m})) = 0,900 \text{ m}$

→ Chute de pression = **2 Pa**

- Calcul :

→ **Débit par dimension hors tour 1 m =  $((0,900 \text{ m}) - (0,1 \text{ m})) * (69 \text{ m}^3/\text{h}) = 55,20 \text{ m}^3/\text{h}$**

## Calculer la longueur de clapet nécessaire minimale

### FORMULE

$$L = \frac{\text{débit nécessaire en m}^3/\text{h}}{q_{1, \dots, 2\text{Pa}} \text{ aérateur}} + (L_{0, \dots, 2\text{Pa}} \text{ aérateur})$$

### EXEMPLE

- Données :

→ Débit nécessaire = **72,0 m<sup>3</sup>/h**

→ Chute de pression = **2 Pa**

→ Type d'aérateur = TopVent ZR Corto

»  $L_{0, 2\text{Pa}} = 0,1 \text{ m}$

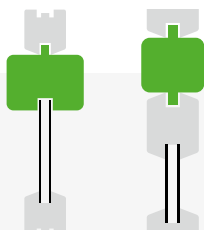
»  $q_{1, 2\text{Pa}} = 69 \text{ m}^3/\text{h}/\text{m}$

- Calcul :

→ **Longueur de clapet minimale requise =  $\frac{72,0 \text{ m}^3/\text{h}}{69 \text{ m}^3/\text{h}/\text{m}} + (0,1 \text{ m}) = 1,143 \text{ m}$**

Pour une grille d'une dimension hors tout de, par ex. 3,50 m et des embouts de 0,05 m permettent donc de prévoir une partie non utilisable de  $3,50 \text{ m} - (2 \times 0,05 \text{ m}) - 1,143 \text{ m} = 2,257 \text{ m}$ .

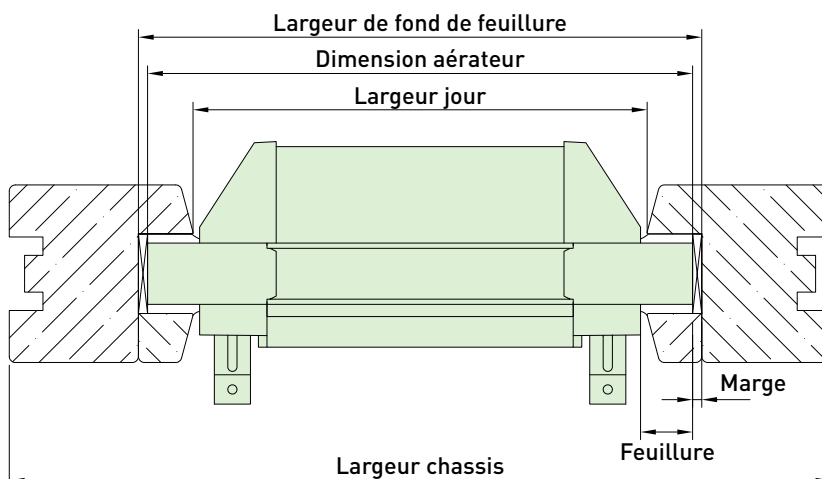
# DIMENSIONS ET INFORMATIONS DE COMMANDE



## Pose sur vitrage et traverse

### Calculer la longueur de l'aérateur

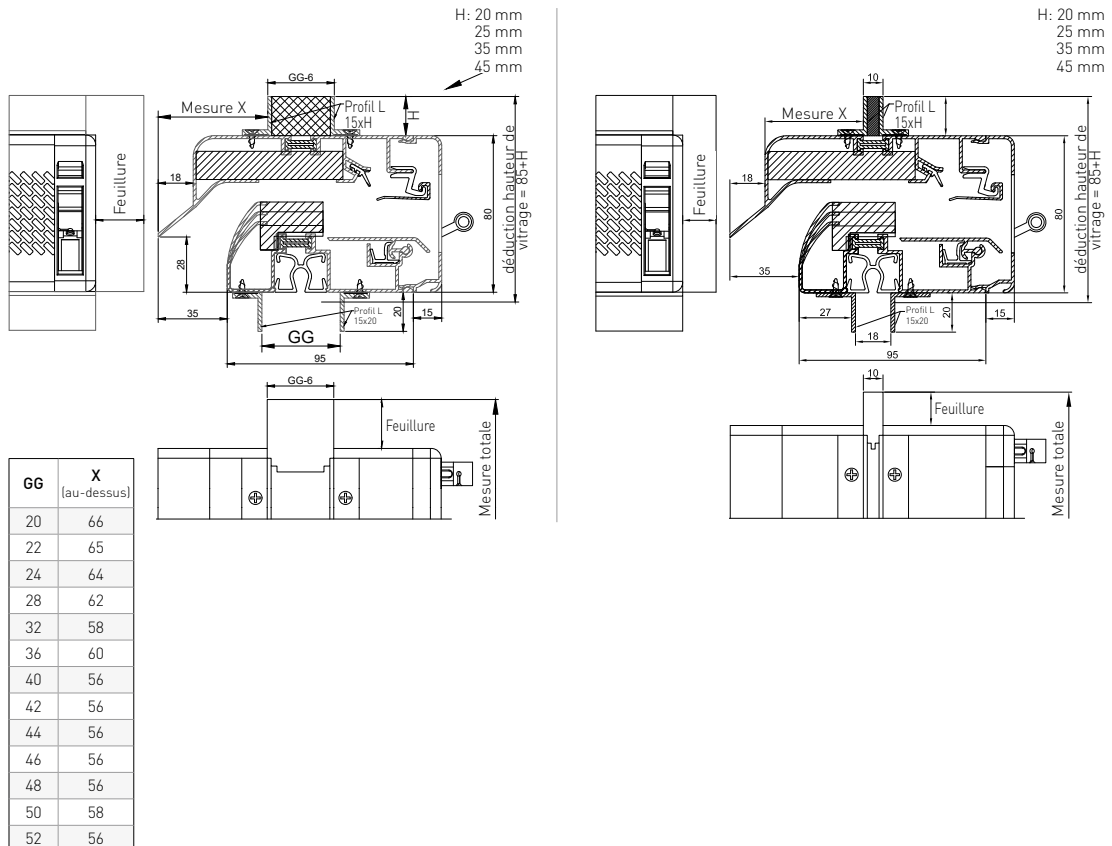
		Dimension aérateur = DIMENSION DE COMMANDE	Marge (mm)	Feuillure (mm)
<b>DucoKlep 80 ZR</b> <b>DucoFlat 80 ZR</b> <b>DucoSmart 60</b>		largeur de fond de feuillure - 6 mm OU Largeur jour + 28 mm	3	17
<b>DucoTon 80 ZR</b> <b>DucoLine 80 ZR</b>	<b>PAR DÉFAUT :</b> avec extension de feuillure 17 mm	largeur de fond de feuillure - 6 mm OU Largeur jour + 28 mm	3	17
	<b>OPTION :</b> avec extension de feuillure 25 mm	largeur de fond de feuillure - 6 mm OU largeur jour + 44 mm		25
<b>DucoMax ZR</b> <b>SkyMax ZR</b>	<b>PAR DÉFAUT :</b> avec feuillure 25 mm	largeur de fond de feuillure - 6 mm OU largeur jour + 44 mm	3	25
	<b>OPTION :</b> avec feuillure 17 mm	largeur de fond de feuillure - 6 mm OU Largeur jour + 28 mm		17
<b>MiniMax ZR</b> <small>(uniquement pose sur traverse)</small>		<b>OPTION :</b> Feuillure à définir librement		à définir librement
<b>FireMax EW30 ZR</b> <small>(uniquement pose sur vitrage)</small>		largeur de fond de feuillure - 10 mm	5	20
<b>FireMax EI30 ZR</b>		largeur de fond de feuillure - 10 mm	5	27
<b>GlasVent 100 ZR AK</b>	<b>PAR DÉFAUT :</b>	largeur de fond de feuillure - 6 mm OU largeur jour + 44 mm	3	25
	<b>OPTION :</b> avec clips feuillure 17 mm	largeur de fond de feuillure - 6 mm OU Largeur jour + 28 mm		17



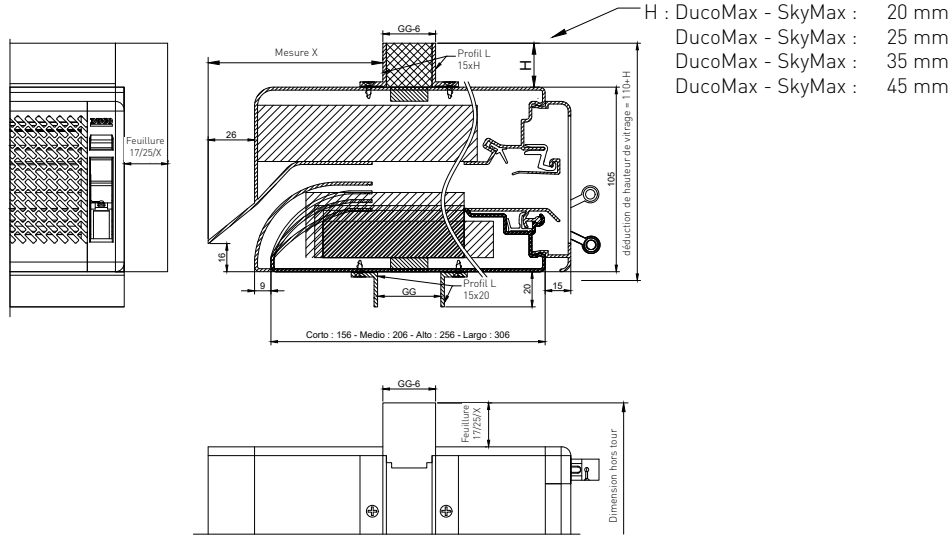
## POSE SUR VITRAGE : feuillures de vitrage et dimensions

Produit	Feuillure de vitrage (mm)															Dédution de vitrage (mm)	Hauteur de l'aérateur (mm)	Longueur d'aérateur maximale sous garantie (mm)	
	12	16	18	21	26	30	34	38	42	46	48	50	52	54	58				62
DucoTon 80 ZR	✓			✓	✓	✓	✓	✓	✓								80	94	2500
DucoKlep 80 ZR					✓	✓	✓	✓	✓	✓		✓		✓			80	95	2500
DucoLine 80 ZR					✓	✓	✓	✓	✓		✓		✓				80	95	2500
DucoFlat 80 ZR						✓	✓	✓									80	95	2500
DucoSmart 60					✓	✓	✓	✓									60	75	2500
GlasVent 100 ZR AK		✓	✓		✓	✓	✓	✓	✓	✓		✓		✓	✓	✓	100	116	2500
FireMax EW30 ZR									✓								85	100	Largeur maximale du vitrage (voir tableau à la page 31)
FireMax EI30 ZR									✓								92	107	Largeur maximale du vitrage (voir tableau à la page 33)
DucoMax/SkyMax	Voir le schéma et le tableau à la page 50																	2500	
GlasMax					✓	✓	✓	✓									80	97	2500
	Voir le schéma et le tableau à la page 49																	2500	

### GLASMAX



## DUCOMAX - SKYMAX



T1		T2		T3 Corto		T3 Medio-Alto-Largo		T4 Medio		T4 Alto-Largo		T5 Alto		T5 Largo		T6	
GG	X (au dessus)	GG	X (au dessus)	GG	X (au dessus)	GG	X (au dessus)	GG	X (au dessus)	GG	X (au dessus)	GG	X (au dessus)	GG	X (au dessus)	GG	X (au dessus)
26	56	26	106	26	149	26	156	26	199	26	206	26	249	26	256	26	299
28	56	28	106	28	147	28	156	28	197	28	206	28	247	28	256	28	297
30	56	30	102	30	145	30	152	30	195	30	202	30	245	30	252	30	295
32	56	32	106	32	143	32	156	32	193	32	206	32	243	32	256	32	293
34	56	34	106	34	141	34	156	34	191	34	206	34	241	34	256	34	291
36	56	36	106	36	139	36	156	36	189	36	206	36	239	36	256	36	289
38	56	38	106	38	137	38	156	38	187	38	206	38	237	38	256	38	287
40	56	40	97	40	135	40	147	40	185	40	197	40	235	40	247	40	285
42	56	42	106	42	133	42	156	42	183	42	206	42	233	42	256	42	283
44	56	44	106	44	131	44	156	44	181	44	206	44	231	44	256	44	281
46	56	46	106	46	129	46	156	46	179	46	206	46	229	46	256	46	279
48	56	48	106	48	127	48	156	48	177	48	206	48	227	48	256	48	277
50	56	50	92	50	125	50	142	50	175	50	192	50	225	50	242	50	275
52	56	52	91	52	123	52	141	52	173	52	191	52	223	52	241	52	273
54	56	54	90	54	121	54	140	54	171	54	190	54	221	54	240	54	271
56	56	56	89	56	119	56	139	56	169	56	189	56	219	56	239	56	269
58	56	58	88	58	117	58	138	58	167	58	188	58	217	58	238	58	267
60	56	60	87	60	115	60	137	60	165	60	187	60	215	60	237	60	265
62	56	62	86	62	113	62	136	62	163	62	186	62	213	62	236	62	263
64	56	64	85	64	111	64	135	64	161	64	185	64	211	64	235	64	261

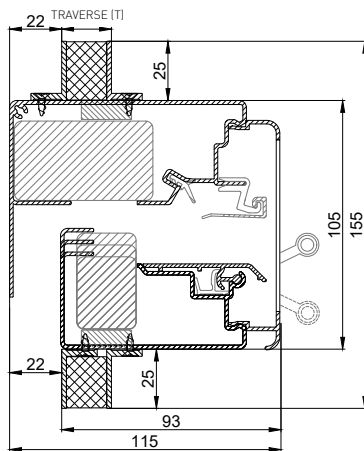
## APPLICATION CAOUTCHOUC DE VITRAGE

Caoutchouc de vitrage sans silicone	Feuilure de vitrage (mm)																Épaisseur de vitrage (mm)										
	12	16	18	21	26	30	34	38	42	46	48	50	52	54	58	62	64	6	8-12	15	20-24	26-30	32-36	38-44	46-50	52-58	
12	✓																	✓									
21				✓																✓							
26 - 30					✓	✓															✓						
32 - 36							✓															✓					
38 - 42								✓	✓														✓				
44 - 50										✓	✓	✓												✓			
52 - 56												✓	✓												✓		
58 - 64														✓	✓	✓											✓

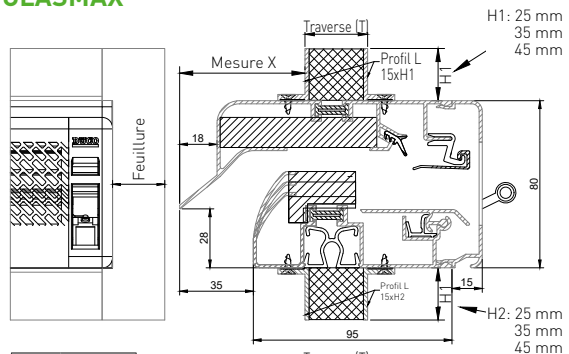
## POSE SUR TRAVERSE : profils de traverse et dimensions

Produit	Profil de traverse (mm)			Avec profil creux ... X ... (mm)			Hauteur de l'aérateur (mm)	Longueur d'aérateur maximale sous garantie (mm)
	20	21	24	40 x 20	40 x 25	40 x 35		
DucoTon 80 ZR		✓					104	2500
DucoKlep 80 ZR	✓		✓				105	2500
DucoLine 80 ZR				✓	✓	✓	120	2500
DucoFlat 80 ZR			✓				105	2500
GlasVent 100 ZR AK				✓	✓	✓	140	2500
MiniMax ZR	KX = Profil de traverse à définir librement						155	4000
DucoMax ZR	KX = Profil de traverse à définir librement						Selon le profil L utilisé	4000
SkyMax ZR	KX = Profil de traverse à définir librement						Selon le profil L utilisé	2500
GlasMax 'ZR'	KX = Profil de traverse à définir librement			✓	✓		120	4000

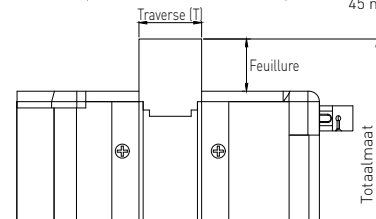
### MINIMAX



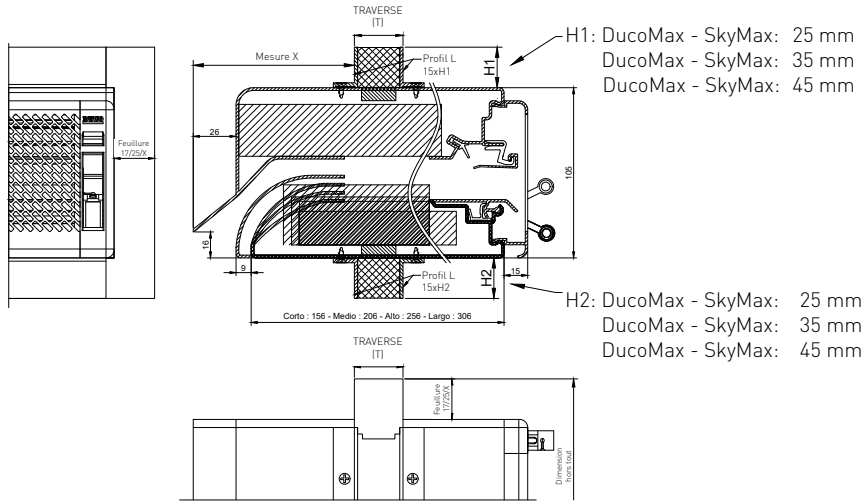
### GLASMAX



K	X (au-dessus)
18	64
22	62
24	60
26	58
28	56
30	60
32	57
34	56
36	56
38	56
40	56
42	56
44	58
46	56
48	54
50	52



## DUCOMAX - SKYMAX



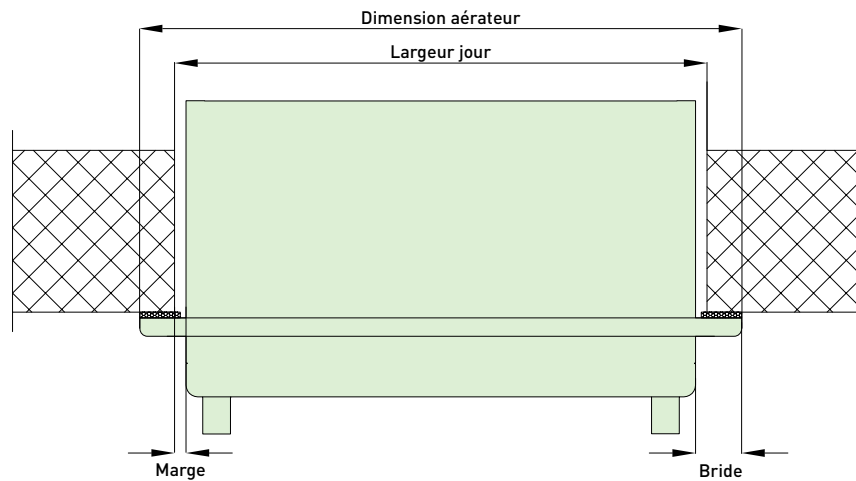
T1		T2		T3 Corto		T3 Medio-Alto-Largo		T4 Medio		T4 Alto-Largo		T5 Alto		T5 Largo		T6	
K	X (au-dessus)	K	X (au-dessus)	K	X (au-dessus)	K	X (au-dessus)	K	X (au-dessus)	K	X (au-dessus)	K	X (au-dessus)	K	X (au-dessus)	K	X (au-dessus)
18	55	18	105	18	155	18	155	18	205	18	205	18	255	18	255	18	305
20	52	20	102	20	152	20	152	20	202	20	202	20	252	20	252	20	302
21	52	21	102	21	152	21	152	21	202	21	202	21	252	21	252	21	302
22	52	22	102	22	152	22	152	22	202	22	202	22	252	22	252	22	302
24	52	24	102	24	150	24	152	24	200	24	202	24	250	24	252	24	300
26	52	26	105	26	147	26	155	26	197	26	205	26	247	26	255	26	297
28	52	28	97	28	146	28	147	28	196	28	197	28	246	28	247	28	296
30	56	30	106	30	143	30	156	30	193	30	206	30	243	30	256	30	293
32	55	32	105	32	141	32	155	32	191	32	205	32	241	32	255	32	291
34	55	34	102	34	139	34	152	34	189	34	202	34	239	34	252	34	289
36	52	36	102	36	137	36	152	36	187	36	202	36	237	36	252	36	287
38	52	38	102	38	135	38	152	38	185	38	202	38	235	38	252	38	285
40	52	40	102	40	133	40	152	40	183	40	202	40	233	40	252	40	283
42	52	42	102	42	131	42	152	42	181	42	202	42	231	42	252	42	281
44	52	44	92	44	129	44	142	44	179	44	192	44	229	44	242	44	279
46	52	46	91	46	127	46	141	46	177	46	191	46	227	46	241	46	277
48	52	48	90	48	125	48	140	48	175	48	190	48	225	48	240	48	275
50	52	50	89	50	123	50	139	50	173	50	189	50	223	50	239	50	273
52	52	52	88	52	121	52	138	52	171	52	188	52	221	52	238	52	271
54	52	54	87	54	119	54	137	54	169	54	187	54	219	54	237	54	269
56	52	56	86	56	117	56	136	56	167	56	186	56	217	56	236	56	267
58	52	58	86	58	115	58	136	58	165	58	186	58	215	58	236	58	265



## Pose « invisible » sur le châssis

### Dimensions

	Dimension aérateur = MESURE DE COMMANDE	Marge (mm)	Bride (mm)	Hauteur de montage (mm)	Hauteur de l'aérateur (mm)	Longueur d'aérateur maximale sous garantie (mm)
MiniMax ZR	largeur jour + 30 mm	5	20	115	145	4000
FireMax EW90 ZR				85	120	2500
DucoMax ZR				115	145	4000
DucoMax ZR HD				115	145	2500
SkyMax ZR				115	145	2500
DucoFit 50 ZR	Largeur jour + 14 mm	5	12	55	50	3070
EasyFit 50 ZR	Largeur jour + 30 mm	5	20	90	120	4000
GlasMax 'ZR'						

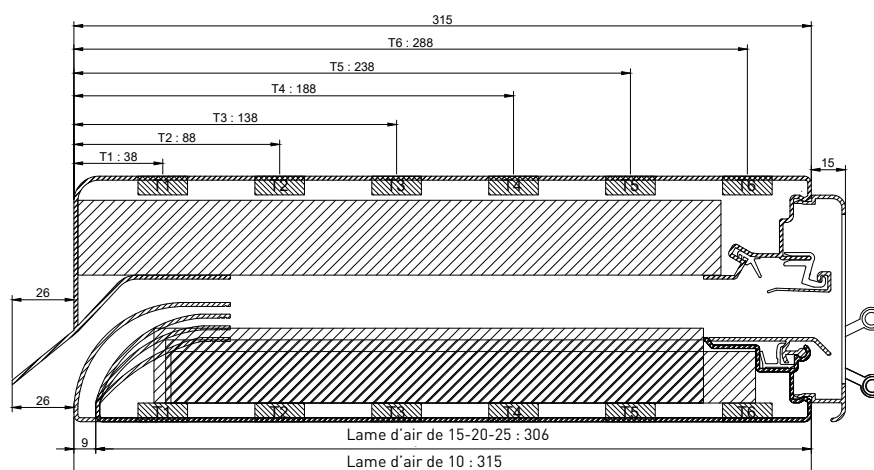


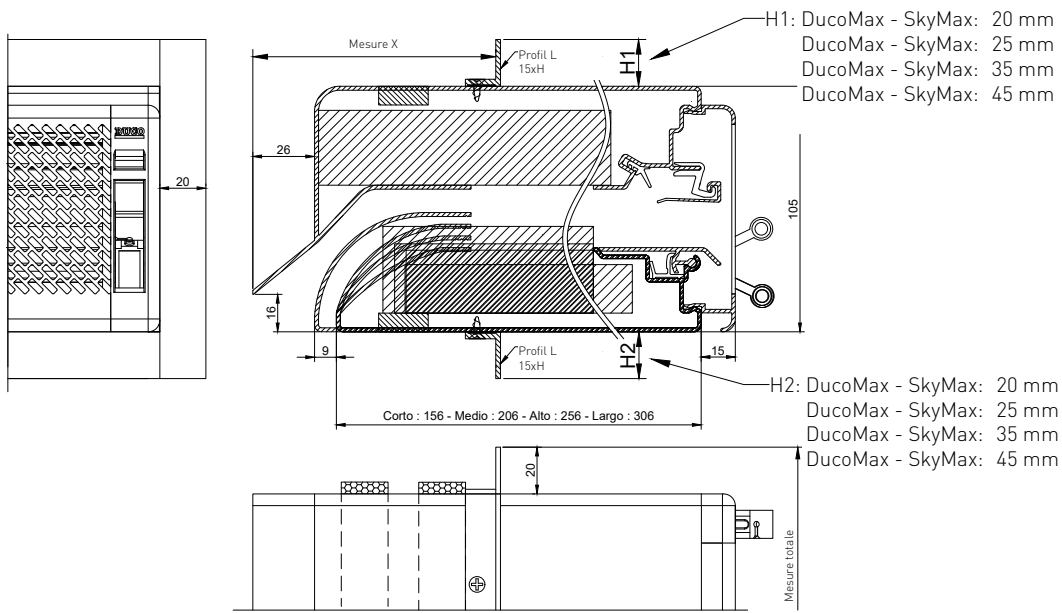
## Définir la mesure X

En cas de pose « invisible » sur le châssis du **GlasMax**, **MiniMax ZR**, **DucoMax ZR** ou **SkyMax ZR**, il est important d'indiquer la bonne position du profil L. Celle-ci est définie correctement en mesurant la distance entre le nez du caisson/de l'aérateur isophonique et le début du profil L. Ce que l'on appelle la « mesure X » est exprimée en mm. La mesure X pour le **FireMax ZR** est définie sur 104 mm. Dans le cas d'une pose « invisible » sur le châssis, **GlasMax 'ZR'**, **MiniMax ZR**, **DucoMax ZR** ou **SkyMax ZR** sont équipés par défaut de pièces latérales en plastique. Pour le **FireMax ZR** il s'agit de pièces en acier.

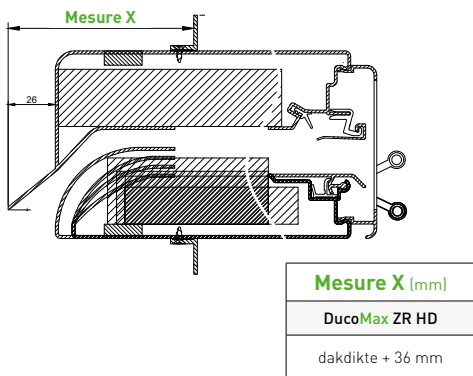
### → DucoMax ZR/SkyMax ZR

Pont thermique	Corto (mm)	Medio (mm)	Alto (mm)	Largo (mm)
T1	89 - 92	89 - 92	89 - 92	89 - 92
	102 - 142	102 - 142	102 - 142	102 - 142
	152 - 171	152 - 192	152 - 192	152 - 192
		202 - 221	202 - 221	202 - 221
			241 - 242	241 - 242
			252 - 271	252 - 292
T2	139 - 142	139 - 142	139 - 142	139 - 142
	152 - 171	152 - 192	152 - 192	152 - 192
		202 - 221	202 - 242	202 - 242
			252 - 271	252 - 271
				291 - 292
				302 - 321
T3	186	189 - 192	189 - 192	189 - 192
		202 - 221	202 - 242	202 - 242
			252 - 271	252 - 292
				302 - 321
T4		236	239 - 242	239 - 242
			252 - 271	252 - 292
				302 - 321
T5			289	289 - 292
				302 - 321
T6				336

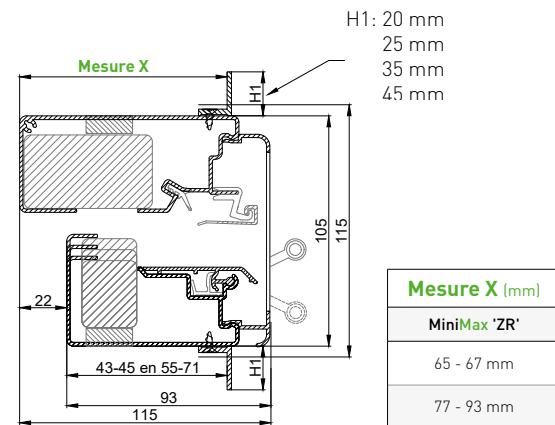




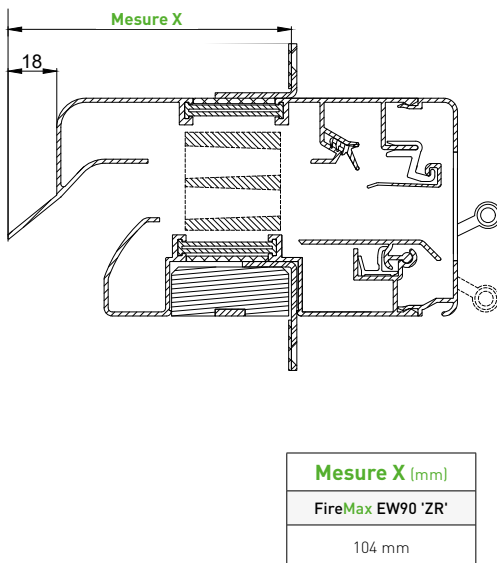
→ DucoMax ZR HD



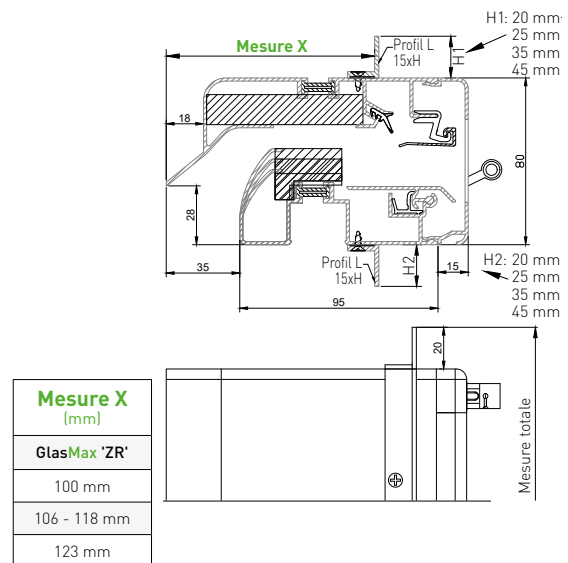
→ MiniMax 'ZR'



→ FireMax 'ZR' EW90



→ GlasMax 'ZR'

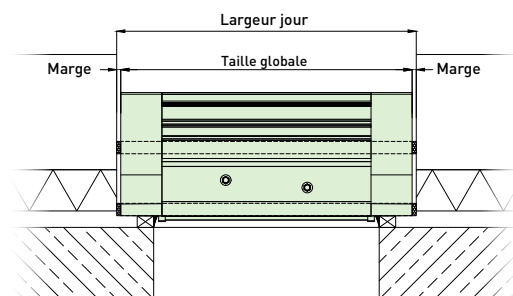




## Pose sur fenêtre

### Dimensions

	Dimension aérateur = MESURE DE COMMANDE	Hauteur de montage (mm)	Hauteur de l'aérateur (mm)	Marge (mm)	Longueur d'aérateur maximale sous garantie (mm)
<b>TopVent BE ZR (AK+)</b> <b>TronicVent BE (AK+)</b>	dimension châssis	65	60	5	4000
<b>SkyVent BE ZR (AK+)</b> <b>TronicSkyVent BE (AK+)</b>	dimension châssis	70	65	5	4000
<b>DucoMax ZR</b> <b>SkyMax ZR</b>	dimension châssis	115	105	5	4000



#### INFORMATIONS DE COMMANDE

Les formulaires de commande sont disponibles sur demande. Contactez DUCO « Ventilation & Sun Control » pour plus d'informations. Tél. : 0032-58 33 00 33 - E-mail : info@duco.eu




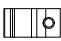




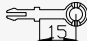
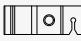




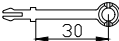
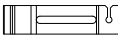




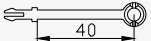





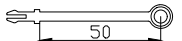
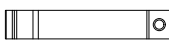




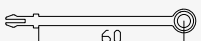
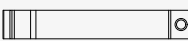




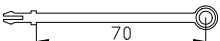















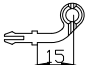
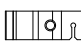


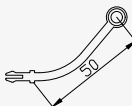
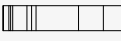




## SkyMax ZR


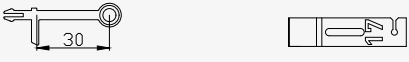

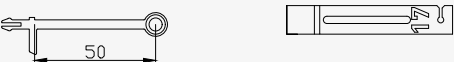

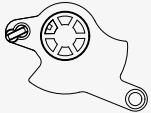

Tour Jheronimus | Bois-le-Duc (Pays-Bas)

# COMMANDES ET ACCESSOIRES

## COMMANDES

### → Manettes

Type	Description	Code commande
		Manette 10 BLANC  1377 CRÈME  1464 GRIS  1378 NOIR  1379
		Manette 15 BLANC  1200 CRÈME  1469 GRIS  1201 NOIR  1202
		Manette 30 BLANC  1203 CRÈME  1481 GRIS  1204 NOIR  1205
		Manette 40 BLANC  1206 CRÈME  1482 GRIS  1207 NOIR  1208
		Manette 50 BLANC  1209 CRÈME  1483 GRIS  1210 NOIR  1211
		Manette 60 BLANC  1212 CRÈME  1484 GRIS  1213 NOIR  1214
		Manette 70 BLANC  1215 CRÈME  1485 GRIS  1216 NOIR  1217
		Manette de clapet 15 BLANC  1468 NOIR  1436
		Manette à pouce courte NOIR  13001
		Manette à pouce longue NOIR  13011
		Manette bombée 15 BLANC  1269 NOIR  1268
		Manette courbée 50 BLANC  1257 CRÈME  1495 GRIS  1258 NOIR  1259


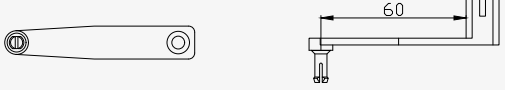
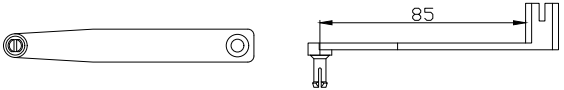
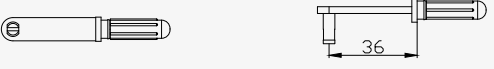
Type	Description	Code commande
	Manette DucoLine 30/10	BLANC <input type="checkbox"/> 2403 CRÈME <input type="checkbox"/> 2406 GRIS <input type="checkbox"/> 2405 NOIR <input type="checkbox"/> 2404
	Manette DucoLine 30/17	BLANC <input type="checkbox"/> 2407 CRÈME <input type="checkbox"/> 2410 GRIS <input type="checkbox"/> 2409 NOIR <input type="checkbox"/> 2408
	Manette DucoLine 50/10	BLANC <input type="checkbox"/> 2602 CRÈME <input type="checkbox"/> 2604 GRIS <input type="checkbox"/> 2603 NOIR <input type="checkbox"/> 2601
	Manette DucoLine 50/17	BLANC <input type="checkbox"/> 2606 CRÈME <input type="checkbox"/> 2608 GRIS <input type="checkbox"/> 2607 NOIR <input type="checkbox"/> 2605
	Manette TopVent BE <i>Corto</i> À droite	BLANC <input type="checkbox"/> 32200006 NOIR <input type="checkbox"/> 32200004
	Manette TopVent BE <i>Corto</i> À gauche	BLANC <input type="checkbox"/> 32200007 NOIR <input type="checkbox"/> 32200005
	Manette TopVent BE <i>Medio/Alto/Largo</i> À droite	BLANC <input type="checkbox"/> 32200018 NOIR <input type="checkbox"/> 32200016
	Manette TopVent BE <i>Medio/Alto/Largo</i> À gauche	BLANC <input type="checkbox"/> 32200019 NOIR <input type="checkbox"/> 32200017
	Manette GlasVent À droite	BLANC <input type="checkbox"/> 08171918 GRIS <input type="checkbox"/> 08171919 NOIR <input type="checkbox"/> 08171917
	Manette GlasVent À gauche	BLANC <input type="checkbox"/> 08171921 GRIS <input type="checkbox"/> 08171922 NOIR <input type="checkbox"/> 08171920

## MANETTES STANDARD

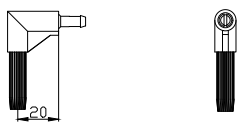
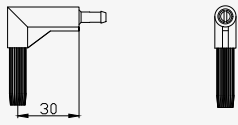
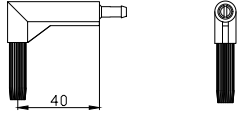
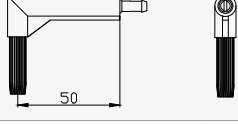
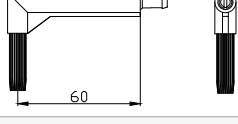
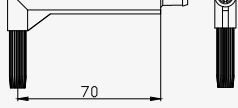
DucoFlat 80 ZR	Manette 10
DucoFit 50 ZR	Manette 15
EasyFit 50 ZR	Manette 30
DucoLine 80 ZR	Manette DucoLine 30/17 Manette DucoLine 30/10
DucoTon 80 ZR	Manette 30
DucoSmart 60	Manette 40
DucoKlep 80 ZR (GG 26, 30, 34 en 38 mm)	Manette 10

DucoKlep 80 ZR (GG 42 mm)	Manette 50
DucoKlep 80 ZR (GG 46, 50 en 54 mm)	Manette 60
GlasVent 100 ZR AK	Manette GlasVent
FireMax ZR	Manette de clapet 15
MiniMax ZR	
DucoMax ZR	
SkyMax ZR	
Silenzio (Retro) ZR (AK)	Manuel
TopVent BE ZR (AK+)	Manette TopVent (le type dépend de la profondeur du caisson)
SkyVent BE ZR (AK+)	

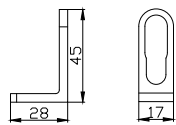
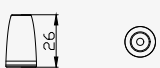

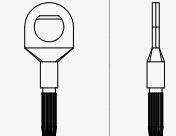
→ Renvoi manette et clip pour tringle

Type	Description	Code commande
	Renvoi manette 35	BLANC <input type="checkbox"/> 1236 CRÈME <input type="checkbox"/> 1496 GRIS <input type="checkbox"/> 1237 NOIR <input type="checkbox"/> 1238
	Renvoi manette 60	BLANC <input type="checkbox"/> 1239 CRÈME <input type="checkbox"/> 1497 GRIS <input type="checkbox"/> 1240 NOIR <input type="checkbox"/> 1241
	Renvoi manette 85	NOIR <input type="checkbox"/> 171
	Clip pour tringle	BLANC <input type="checkbox"/> 1270 CRÈME <input type="checkbox"/> 1493 GRIS <input type="checkbox"/> 1271 NOIR <input type="checkbox"/> 1272

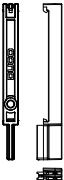
→ Coudes tournants

Type	Description	Code commande
	Coude tournant 20	BLANC <input type="checkbox"/> 1218 CRÈME <input type="checkbox"/> 1486 GRIS <input type="checkbox"/> 1219 NOIR <input type="checkbox"/> 1220
		BLANC <input type="checkbox"/> 1221 CRÈME <input type="checkbox"/> 1487 GRIS <input type="checkbox"/> 1222 NOIR <input type="checkbox"/> 1223
		BLANC <input type="checkbox"/> 1224 CRÈME <input type="checkbox"/> 1488 GRIS <input type="checkbox"/> 1225 NOIR <input type="checkbox"/> 1226
		BLANC <input type="checkbox"/> 1227 CRÈME <input type="checkbox"/> 1489 GRIS <input type="checkbox"/> 1228 NOIR <input type="checkbox"/> 1229
	Coude tournant 60	BLANC <input type="checkbox"/> 1230 CRÈME <input type="checkbox"/> 1490 GRIS <input type="checkbox"/> 1231 NOIR <input type="checkbox"/> 1232
		BLANC <input type="checkbox"/> 1233 CRÈME <input type="checkbox"/> 1491 GRIS <input type="checkbox"/> 1234 NOIR <input type="checkbox"/> 1235

→ Divers



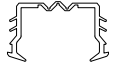



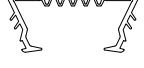
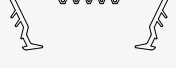
Type	Description	Code commande
	Guide tringle vertical	BLANC <input type="checkbox"/> 1242 CRÈME <input type="checkbox"/> 1492 GRIS <input type="checkbox"/> 1243 NOIR <input type="checkbox"/> 1244
		BLANC <input type="checkbox"/> 1275
		NOIR <input type="checkbox"/> 1247
		BLANC <input type="checkbox"/> 1621 CRÈME <input type="checkbox"/> 1624 GRIS <input type="checkbox"/> 1622 NOIR <input type="checkbox"/> 1620

→ Clips feuillure 17 mm

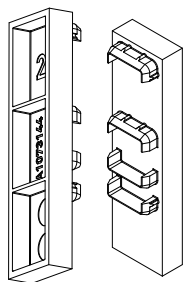
Type	Description	Code commande
	Clips feuillure 17 mm	BLANC <input type="checkbox"/> 8171702 GRIS <input type="checkbox"/> 8171703 NOIR <input type="checkbox"/> 8171701

## ACCESSOIRES

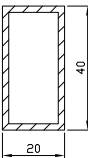
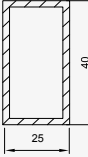
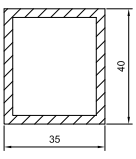
### → Caoutchouc de vitrage

Type	Description	Code commande
	Caoutchouc GG 12	1330
	Caoutchouc GG 21	1331
	Caoutchouc GG 26-30	1334
	Caoutchouc GG 32-36	1337
	Caoutchouc GG 38-42	1900
	Caoutchouc GG 44-50	1880
	Caoutchouc GG 52-56	1917
	Caoutchouc GG 58-64	1918

### → Extension de feuillure 17>25 mm

Type	Description	Code commande
	Extension de feuillure pour GG 26	2480
	Extension de feuillure pour GG 30	2481
	Extension de feuillure pour GG 34	2482
	Extension de feuillure pour GG 38	2483
	Extension de feuillure pour GG 42	2484
	Extension de feuillure pour GG 48	2485
	Extension de feuillure pour GG 52	2486

### → Profils creux

Type	Description	Code commande
	Profil creux 40 x 20 Noir	23190
	Profil creux 40 x 25 Noir	23189
	Profil creux 40 x 35 Noir	23191

# SERVICE PLEASE!

Pour une assistance optimale dans le cadre de votre projet, vous ne trouverez pas seulement des **plans de coupe et d'installation** sur le site Internet de DUCO.

Un large éventail de **manuels, rapports de test et certificats** sont également disponibles sur demande.

Et ce n'est pas tout ! Découvrez ci-dessous ce que DUCO peut vous apporter.



We inspire at  
[www.duco.eu](http://www.duco.eu)

## Calcule de la ventilation → [www.ventilatieberekening.be](http://www.ventilatieberekening.be)

Pour vous aider à choisir le système de ventilation adéquat, DUCO met gratuitement à votre disposition des programmes de calcul en ligne. Ces outils sont à la fois très accessibles et précis. Par ailleurs, le résultat est immédiatement visible.

## Bibliothèque BIM → [www.duco.eu/bim](http://www.duco.eu/bim)

Tous les produits de cette bibliothèque sont disponibles gratuitement dans les formats les plus courants, tels que Autodesk Revit.

---

## CONSEILS **SUR MESURE**

DUCO met son expertise à votre disposition, vous propose des services sur mesure et a créé en son sein une équipe spécialisée pour conseiller et aider les architectes, les bureaux d'étude et les bureaux de conseils.

Des questions ? Contactez-nous à l'adresse [info@duco.eu](mailto:info@duco.eu) ou au numéro +32 58 33 00 33 pour bénéficier de conseils sur mesure !

# MONTAGE

Veillez consulter les instructions d'installation par type d'aérateur sur [www.duco.eu](http://www.duco.eu) pour une installation correcte.

## Dans le cas d'aérateurs posés sur vitrage :

### Fenêtres en bois avec vitrage mastiqué

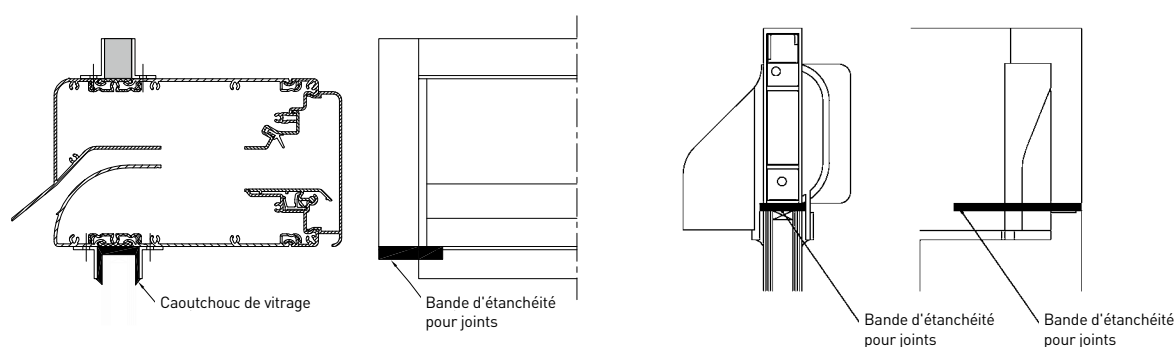
→ Vitrage sur la base du NPR 3577

### Fenêtres en bois avec vitrage sec

→ Utilisez toujours le bon caoutchouc, compatible avec la feuillure de vitrage sélectionnée

### Fenêtres en aluminium et en plastique avec vitrage sec

→ Utilisez les lattes de vitrage adéquates du fabricant de fenêtres



# GARANTIE



Vous trouverez la déclaration de garantie à l'adresse suivante : [www.duco.eu/garantie](http://www.duco.eu/garantie)

Vous trouverez également sur le site Internet de DUCO les manuels d'utilisation et les consignes d'installation, de sécurité, de commande et d'entretien.

# TABLEAU DES VALEURS TECHNIQUES

## AÉRATEURS STANDARD

<b>TopVent BE ZR</b> <b>SkyVent BE ZR</b>	<b>TronicVent BE</b> <b>TronicSkyVent BE</b>	<b>EasyFit</b> <b>DucoFit</b> 50 ZR	<b>DucoTon</b> 80 ZR	<b>DucoKlep</b> 80 ZR	<b>DucoLine 80 ZR</b>
voir p. 8 voir p. 10	voir p. 12	voir p. 14	voir p. 16	voir p. 18	voir p. 20







### → Valeurs de ventilation

Caractéristique	Réglementation	Unité	Corto				Medio			Alto			Largo													
			Medio	Alto	Largo	Medio	Alto	Largo	Medio	Alto	Largo	10	17	30												
<b>Débit (q<sub>1</sub>) sous 2 Pa</b>	NBN EN 13141	m <sup>3</sup> /h/m	69			68			59,8			44,3			55,9			59,0			82,8			106,7		
<b>Débit (q<sub>1</sub>) sous 10 Pa</b>	NBN EN 13141	m <sup>3</sup> /h/m	83			89			62,5			56,6			56,3			52,0			75,5			98,5		
<b>L<sub>0</sub> sous 2 Pa</b>	PEB	m	0,1			0,2			0,01			0,01			-0,02			0,02			0,02			0,02		
<b>L<sub>0</sub> sous 10 Pa</b>	PEB	m	0,1			0,2			-0,01			0,00			0,03			-0,01			-0,01			-0,01		
<b>Débit (q<sub>n</sub>) sous 2 Pa</b>	NBN EN 13141	m <sup>3</sup> /h	*			*			*			*			*			*			*			*		
<b>Débit (q<sub>n</sub>) sous 10 Pa</b>	NBN EN 13141	m <sup>3</sup> /h	*			*			*			*			*			*			*			*		
<b>Réglable en fonction de la différence de pression</b>	PEB	classe	P3			P3			P3			P3			P3			P3			P3			P3		
<b>Nombre de positions de réglage</b>			Progressive			Progressive			8			Progressive			6			Progressive			6			6		
<b>Valeur U position fermée</b>	NBN EN 10077-2	W/m <sup>2</sup> /K	4,14	4,12	3,60	3,42	4,12	3,60	3,42	3,11	2,26	2,40	2,81	2,81	2,81	2,81	2,81	2,81	2,81	2,81	2,81	2,81	2,81	2,81	2,81	
<b>Autoréglable</b>			P3			P3			P3			P3			P3			P3			P3			P3		
<b>Facteur f temp. surf. intérieure</b>		--	0,58	0,60	0,65	0,67	0,60	0,65	0,67	0,68	0,72	0,70	0,59	0,59	0,59	0,59	0,59	0,59	0,59	0,59	0,59	0,59	0,59	0,59	0,59	
<b>Débit de fuite 50 Pa position fermée</b>	NBN EN 13141	m <sup>3</sup> /h*m	0,173			0,173			0,3			0,4			0,9			0,9			0,9			0,9		
<b>Classe de taux de fuite</b>	NBN EN 13141	classe	4			4			n/a			n/a			n/a			n/a			n/a			n/a		
<b>Étanchéité à l'air position fermée</b>	NBN EN 1026	Pa	600			600			450			650			450			450			450			450		
<b>Étanchéité à l'eau jusqu'à 20 Pa position ouverte</b>		oui/non	oui, TopVent 50/SkyVent 100			oui, TronicVent 50/TronicSkyVent 100			oui			oui			oui			oui			oui			oui		
<b>Étanchéité à l'eau jusqu'à 150 Pa position fermée</b>		oui/non	oui			oui			oui			oui			oui			oui			oui			oui		
<b>Étanchéité à l'eau en position fermée</b>	NBN EN 1027	Pa	1350			1350			1215			450			650			700			700			700		
<b>Classe d'étanchéité à l'eau</b>		classe	E1350			E1350			E650/E1215			8A			E650			E700			E700			E700		
<b>Protection contre les insectes</b>	PEB	oui/non	oui			oui			oui			oui			oui			oui			oui			oui		
<b>Ouverture géométrique</b>	NBN EN 13141	m <sup>2</sup> /m	0,017			0,017			0,017			0,014			0,019			0,011			0,019			0,030		

### → Valeurs acoustiques

Caractéristique	Réglementation	Unité	Corto				Medio			Alto			Largo		
			Medio	Alto	Largo	Medio	Alto	Largo	Medio	Alto	Largo	10	17	30	
<b>D<sub>n,e</sub>W position ouverte</b>	NEN EN ISO 717	dB	31	31	31	31	31	31	28	27	25	29	28	26	
<b>D<sub>n,e</sub>W position fermée</b>	NEN EN ISO 717	dB	43	47	47	47	47	47	50	34	37	33	33	33	
<b>C position ouverte</b>	NEN EN ISO 717	dB	-1	-1	-1	-1	-1	-1	-1	-1	0	-1	-1	0	
<b>C position fermée</b>	NEN EN ISO 717	dB	0	0	0	0	0	0	-1	0	0	-1	-1	-1	
<b>C<sub>tr</sub> position ouverte</b>	NEN EN ISO 717	dB	-2	-2	-2	-2	-2	-2	-2	-1	-1	-2	-2	0	
<b>C<sub>tr</sub> position fermée</b>	NEN EN ISO 717	dB	-1	-2	-2	-2	-2	-2	-2	-1	0	-2	-2	-2	
<b>D<sub>n,e</sub>A position ouverte</b>	NEN EN ISO 717	dB(A)	30	30	30	30	30	30	27	26	25	28	27	26	
<b>D<sub>n,e</sub>A<sub>tr</sub> position ouverte</b>	NEN EN ISO 717	dB(A)	29	29	29	29	29	29	26	26	24	27	26	26	
<b>Valeurs par bande d'octave</b>		dB													
à 63 Hz		dB													
à 125 Hz		dB	30,3	30,3	30,3	30,3	30,3	30,3	26,8	25,9	24,2	26,4	24,7	23,9	
à 250 Hz		dB	32,7	32,7	32,7	32,7	32,7	32,7	29,1	28,4	25,6	28,4	27,4	26,9	
à 500 Hz		dB	26,7	26,7	26,7	26,7	26,7	26,7	23,6	26,9	24,9	29,5	28,5	28,1	
à 1000 Hz		dB	28,0	28,0	28,0	28,0	28,0	28,0	26,0	25,6	23,3	24,7	24,7	24,5	
à 2000 Hz		dB	34,6	34,6	34,6	34,6	34,6	34,6	29,9	27,6	25,7	29,4	28,3	26,3	
à 4000 Hz		dB													

### → Caractéristiques générales

Caractéristique	Réglementation	Unité	Corto				Medio			Alto			Largo							
			Medio	Alto	Largo	Medio	Alto	Largo	Medio	Alto	Largo	10	17	30						
<b>Finition RAL</b>			DAR/RAL/Bi-Color			DAR/RAL/Bi-Color			DAR/Ral			DAR/RAL/Bi-Color			DAR/RAL/Bi-Color					
<b>Finition F1</b>			non			non			oui			oui			oui					
<b>Finition anodisation couleur</b>			non			non			oui			oui			oui					
<b>Commande standard</b>			manette			moteur			manette 15			manette 30			manette 40			manette 30/10		
<b>Scission à partir de la longueur de tonneau/clapet</b>		mm	2000			2610			1500			1500			1500			1500		
<b>Grille intérieure amovible</b>		oui/non	oui			oui			oui			oui			oui			oui		
<b>Couleur embouts</b>			 + couleurs RAL			 + couleurs RAL														

\* La valeur doit être calculée en fonction de la longueur de la grille. Voir 'Calculer le débit d'un aérateur' à la page 47.

### Légende

**dB :**  
Niveau de pression sonore

**dB(A) :**  
Niveau de pression sonore pondéré ou la perception par l'oreille humaine.

**D<sub>n,e</sub>W (C;C<sub>1</sub>) :**  
Différence de niveau de pression sonore normalisée pondérée de petits éléments de construction, en relation avec la courbe d'isolation de référence en matière de bruit de l'air.

**D<sub>n,e</sub>A (position ouverte) :**  
Différence de niveau de pression sonore pondéré A de petits éléments de construction, en tenant compte du bruit environnement caractéristique (D<sub>n,e</sub>A = D<sub>n,e</sub>W + C<sub>1</sub>).

**D<sub>n,e</sub>A<sub>tr</sub> (position ouverte) :**  
Différence de niveau de pression sonore pondéré A de petits éléments de construction, en tenant compte du bruit de la circulation caractéristique (D<sub>n,e</sub>A<sub>tr</sub> = D<sub>n,e</sub>W + C<sub>1</sub>).

## AÉRATEURS ISOPHONIQUES (faible nuisance sonore)

DucoFlat 80 ZR	TopVent BE ZR AK SkyVent BE ZR AK				TronicVent BE AK TronicSkyVent BE AK			GlasVent 100 ZR AK	GlasMax ZR				FireMax EW ZR			FireMax EI ZR			MiniMax ZR			MiniMax ZR 10 Pa
	voir p. 22	voir p. 8 voir p. 10				voir p. 12			voir p. 26	voir p. 28				voir p. 30			voir p. 32			voir p. 34		
	Corto	Medio	Alto	Largo	Medio	Alto	Largo		10	15	20	25	15	20	25	15	20	25	10	15	20	
49,7	69				68			77,4	65,6	88,4	109,3	123,9	88,4	109,3	123,9	65,6	88,4	109,3	69,3	97,6	143,8	143,8
68,3	83				89			104,8	60,3	74,6	99,3	105,3	74,6	99,3	105,3	60,3	74,6	99,3	74,6	74,1	116,6	250,9
-0,02	0,1				0,2			-0,07	-0,01	-0,01	-0,01	-0,01	-0,01	-0,01	-0,01	-0,01	-0,01	-0,01	-0,01	-0,01	-0,01	-0,01
-0,01	0,1				0,2			-0,08	-0,01	-0,01	-0,01	-0,01	-0,01	-0,01	-0,01	-0,01	-0,01	-0,01	-0,01	-0,01	-0,01	-0,01
*	*				*			*	66,3	89,3	110,4	125,1	*	*	*	*	*	*	*	*	*	*
*	*				*			*	60,9	75,3	100,3	106,4	*	*	*	*	*	*	*	*	*	*
<b>P3</b>	<b>P3</b>				<b>P3</b>			<b>P3</b>	<b>P3</b>				<b>P3</b>			MiniMax : <b>P3</b> TronicMiniMax : <b>P4</b>			<b>P3</b>			
Progressive	Progressive				Progressive			Progressive	Progressive				Progressive			Progressive			Progressive			
3,00	2,48	2,48	1,88	1,69	2,48	1,88	1,69	2,09	1,56				1,56			1,56			2,00	2,00		
<b>P3</b>	<b>P3</b>				<b>P3</b>			<b>P3</b>	<b>P3</b>				<b>P3</b>			<b>P3</b>			MiniMax : <b>P3</b> TronicMiniMax : <b>P4</b>	<b>P3</b>		
0,55	0,74	0,75	0,81	0,83	0,75	0,81	0,83	0,69	0,71				0,71			0,71			0,67	0,67		
0,3	0,173				0,173			0,79	0,2				0,2			0,2			0,2	0,2		
n/a	4				4			n/a	n/a				n/a			n/a			n/a	n/a		
650	600				600			600	600				600			600			600	600		
oui	oui, TopVent 150/SkyVent 250				oui, TopVent 150/ SkyVent 250			oui, 50	oui				oui			oui			oui	oui		
oui	oui				oui			oui	oui				oui			oui			oui	oui		
200	1350				1350			600	1050				1050			1050			1050	1050		
5A	E1350				E1350			E600	E1050				E1050			E1050			E1050	E1050		
oui	oui				oui			oui	oui				oui			oui			oui	oui		
0,015	0,017				0,017			0,017	0,0100	0,0150	0,0200	0,0250	0,015	0,020	0,025	0,01	0,15	0,02	0,010	0,015	0,020	0,020
	Corto	Medio	Alto	Largo	Medio	Alto	Largo		10	15	20	25	15	20	25	15	20	25	10	15	20	
27	33	34	36	37	34	36	37	33	37	35	34	27	35	34	27	35	34	27	35	34	33	33
44	43	52	55	56	52	55	56	51	50	51	49	42	51	49	42	51	49	42	-	-	-	47
0	0	0	-1	0	0	-1	0	-1	-1	-1	0	0	-1	0	0	-1	0	0	-1	-1	-1	-1
0	0	-1	0	-1	-1	0	-1	-1	-1	-1	0	0	-1	0	0	-1	0	0	-	-	-1	-1
-1	-1	-2	-2	-2	-2	-2	-2	-2	-3	-2	-2	-1	-2	-2	-1	-2	-2	-1	-4	-4	-3	-3
0	-1	-3	-3	-4	-3	-3	-4	-4	-3	-4	-3	-1	-4	-3	-1	-4	-3	-1	-	-	-3	-3
27	33	34	35	37	34	35	37	32	36	34	34	27	34	34	27	34	34	27	34	33	32	32
26	32	32	34	35	32	34	35	33	34	33	32	26	33	32	26	33	32	26	31	30	30	30
27,2	30,0	30,8	31,6	36,6	30,8	31,6	36,6	29,6	33,7	32,9	33,2	24,7	32,9	33,2	24,7	32,9	33,2	24,7	25,0	24,4	23,8	23,8
27,3	32,7	32,9	34,5	35,6	32,9	34,5	35,6	29,8	31,1	31,0	31,1	26,7	31,0	31,1	26,7	31,0	31,1	26,7	23,8	23,5	22,9	22,9
24,3	30,5	28,9	29,6	30,5	28,9	29,6	30,5	27	28,6	27,9	27,9	24,9	27,9	27,9	24,9	27,9	27,9	24,9	31,9	31,2	29,8	29,8
25,6	31,1	33,0	34,9	36,3	33,0	34,9	36,3	33,8	39,2	36,2	34,8	26,8	36,2	34,8	26,8	36,2	34,8	26,8	36,0	33,9	34,9	34,9
27,3	35,4	38,9	45,4	50,4	38,9	45,4	50,4	36,8	46,4	40,5	38,6	28,0	40,5	38,6	28,0	40,5	38,6	28,0	37,6	35,0	35,7	35,7
	Corto	Medio	Alto	Largo	Medio	Alto	Largo		10	15	20	25	15	20	25	15	20	25	10	15	20	
DAR/RAL/ Bi-Color	DAR/RAL/Bi-Color				DAR/RAL/Bi-Color			RAL/Bi-Color	F1/Ral/Bi-Color				DAR/RAL/Bi-Color			DAR/RAL/Bi-Color			DAR/Ral	DAR/Ral		
oui	non				non			non	non				non			non			non	non		
oui	non				non			non	non				non			non			oui	oui		
manette 10	manette				moteur			manette	manette de clapet 15				manette de clapet 15			manette de clapet 15			manette de clapet 15	manette de clapet 15		
1500	2000				2610			1250	2000				2000			2000			2000	2000		
non	oui				oui			oui	oui				oui			oui			oui	oui		
	+ couleurs RAL				+ couleurs RAL																	

**Couleur embouts**

blanc crème gris noir

# TABLEAU DES VALEURS TECHNIQUES

## AÉRATEURS ISOPHONIQUE

**TopVent BE ZR AK+**  
**SkyVent BE ZR AK+**

voir p. 8  
voir p. 10

**TronicVent BE AK+**  
**TronicSkyVent BE AK+**

voir p. 12

**DucoMax ZR**  
**SkyMax ZR**

voir p. 36

**DucoMax ZR**  
**SkyMax ZR**

voir p. 36





### → Valeurs de ventilation

Caractéristique	Réglementation	Unité	Alto		Largo		Corto				Medio			
			Alto	Largo	Alto	Largo	10	15	20	25	10	15	20	25
Débit (q <sub>v</sub> ) sous 2 Pa	NBN EN 13141	m <sup>3</sup> /h/m	48		47		86,7	92,5	141,5	152,9	86,7	92,5	141,5	152,9
Débit (q <sub>v</sub> ) sous 10 Pa	NBN EN 13141	m <sup>3</sup> /h/m	58		61		72,8	80,8	127,1	109,3	72,8	80,8	127,1	109,3
L <sub>0</sub> sous 2 Pa	PEB	m	0,1		0,2		-0,01	-0,01	-0,01	-0,01	-0,01	-0,01	-0,01	-0,01
L <sub>0</sub> sous 10 Pa	PEB	m	0,1		0,2		-0,01	-0,01	-0,01	-0,01	-0,01	-0,01	-0,01	-0,01
Débit (q <sub>n</sub> ) sous 2 Pa	NBN EN 13141	m <sup>3</sup> /h	*		*		*	*	*	*	*	*	*	*
Débit (q <sub>n</sub> ) sous 10 Pa	NBN EN 13141	m <sup>3</sup> /h	*		*		*	*	*	*	*	*	*	*
Réglable en fonction de la différence de pression	PEB	classe	P3		P3		DucoMax/SkyMax : P3 TronicMax : P4				DucoMax/SkyMax : P3 TronicMax : P4			
Nombre de positions de réglage			progressive		progressive		progressive				progressive			
Valeur U	NBN EN 10077-2	W/m <sup>2</sup> /K	1,50	1,31	1,50	1,31	2,58				2,58			
Autoréglable			P3		P3		DucoMax/SkyMax : P3 TronicMax : P4				DucoMax/SkyMax : P3 TronicMax : P4			
Facteur f temp. surf. intérieure		--	0,85	0,87	0,85	0,87	0,69				0,69			
Débit de fuite 50 Pa	NBN EN 13141	m <sup>3</sup> /h/m	0,173		0,173		0,2				0,2			
Classe de taux de fuite	NBN EN 13141	classe	4		4		n/a				n/a			
Étanchéité à l'eau jusqu'à 20 Pa position ouverte		oui/non	oui, TopVent 150/SkyVent 250		oui, TopVent 150/SkyVent 250		oui				oui			
Étanchéité à l'eau jusqu'à 150 Pa position fermée		oui/non	oui		oui		oui				oui			
Étanchéité à l'eau en position fermée	NBN EN 1027	Pa	1350		1350		1050				1050			
Classe d'étanchéité à l'eau		classe	E1350		E1350		E1050				E1050			
Protection contre les insectes	PEB	oui/non	oui		oui		oui				oui			
Ouverture géométrique	NBN EN 13141	m <sup>2</sup> /m	0,012		0,012		0,010	0,015	0,020	0,025	0,010	0,015	0,020	0,025

### → Valeurs acoustiques

Caractéristique	Réglementation	Unité	Alto		Largo		Corto				Medio			
			Alto	Largo	Alto	Largo	10	15	20	25	10	15	20	25
D <sub>n,e</sub> W position ouverte	NEN EN ISO 717	dB	38	40	38	40	41	38	36	35	44	40	39	37
D <sub>n,e</sub> W position fermée	NEN EN ISO 717	dB	55	56	55	56	57	55	54	53	58	57	55	55
C position ouverte	NEN EN ISO 717	dB	-1	0	-1	0	-1	-1	-1	-1	-1	-1	-2	-1
C position fermée	NEN EN ISO 717	dB	0	-1	0	-1	-2	-2	-2	-1	-2	-2	-2	-1
C <sub>tr</sub> position ouverte	NEN EN ISO 717	dB	-3	-2	-3	-2	-2	-3	-2	-2	-4	-4	-4	-4
C <sub>tr</sub> position fermée	NEN EN ISO 717	dB	-3	-4	-3	-4	-4	-4	-3	-2	-5	-5	-4	-4
D <sub>n,e</sub> A position ouverte	NEN EN ISO 717	dB(A)	37	40	37	40	40	37	35	34	43	39	37	36
D <sub>n,e</sub> A <sub>r</sub> position ouverte	NEN EN ISO 717	dB(A)	35	38	35	38	39	35	34	33	40	36	35	33
Valeurs par bande d'octave		dB												
à 63 Hz		dB												
à 125 Hz		dB	32,8	38,0	32,8	38,0	31,5	29,2	28,6	28,0	32,5	30,7	29,1	28,6
à 250 Hz		dB	35,6	37,7	35,6	37,7	31,6	28,9	27,9	27,3	31,2	28,4	26,8	26,2
à 500 Hz		dB	30,9	33,4	30,9	33,4	40,6	35,0	32,7	31,8	42,8	37,2	35,6	33,7
à 1000 Hz		dB	36,7	39,3	36,7	39,3	45,9	40,1	38,5	37,0	48,5	42,6	40,8	38,6
à 2000 Hz		dB	47,7	51,4	47,7	51,4	40,4	37,9	36,8	35,2	45,9	43,3	41,6	39,8
à 4000 Hz		dB												

### → Caractéristiques générales

Caractéristique	Réglementation	Unité	Alto		Largo		Corto				Medio			
			Alto	Largo	Alto	Largo	10	15	20	25	10	15	20	25
Finition RAL			DAR/RAL/Bi-Color		DAR/RAL/Bi-Color		DAR/RAL/Bi-Color				DAR/RAL/Bi-Color			
Finition F1			non		non		non				non			
Finition anodisation couleur			non		non		oui				oui			
Commande standard			manette		moteur		manette de clapet 15				manette de clapet 15			
Scission à partir de la longueur de tonneau/clapet		mm	2000		2610		DucoMax : 2000 SkyMax : 1000				DucoMax : 2000 SkyMax : 1000			
Grille intérieure amovible		oui/non	oui		oui		oui				oui			
Couleur embouts			 + couleurs RAL		 + couleurs RAL									

\* La valeur doit être calculée en fonction de la longueur de la grille. Voir "Calculer le débit d'un aérateur" à la page 47. Valeurs DucoMax ZR HD : voir p. 39

### Légende

**dB :**  
Niveau de pression sonore

**dB(A) :**

Niveau de pression sonore pondéré ou la perception par l'oreille humaine.

**D<sub>n,e</sub>W (C;C<sub>p</sub>) :**

Différence de niveau de pression sonore normalisée pondérée de petits éléments de construction, en relation avec la courbe d'isolation de référence en matière de bruit de l'air.

**D<sub>n,e</sub>A (position ouverte) :**

Différence de niveau de pression sonore pondéré A de petits éléments de construction, en tenant compte du bruit environnement caractéristique [D<sub>n,e</sub>A = D<sub>n,e</sub>W + C].



















**D<sub>n,e</sub>A<sub>r</sub> (position ouverte) :**

Différence de niveau de pression sonore pondéré A de petits éléments de construction, en tenant compte du bruit de la circulation caractéristique [D<sub>n,e</sub>A<sub>r</sub> = D<sub>n,e</sub>W + C<sub>r</sub>].

<b>DucoMax ZR SkyMax ZR</b>  voir p. 36				<b>DucoMax ZR SkyMax ZR</b>  voir p. 36				<b>DucoMax ZR 10 Pa</b>  voir p. 36				<b>DucoSmart 60</b>  voir p. 40				<b>Silenzio ZR</b>  voir p. 42		<b>Silenzio Retro ZR</b>  voir p. 42	
---------------------------------------------------	--	--	--	---------------------------------------------------	--	--	--	-------------------------------------------	--	--	--	-------------------------------------------	--	--	--	------------------------------------------	--	--------------------------------------------	--

Alto 10	Alto 15	Alto 20	Alto 25	Largo 10	Largo 15	Largo 20	Largo 25	10	15	20	25	standard	AK	sans grille extérieure	avec grille extérieure DUCO
86,7	92,5	141,5	152,9	86,7	92,5	141,5	152,9	n/a	n/a	n/a	n/a		64,1	n/a	n/a
72,8	80,8	127,1	109,3	72,8	80,8	127,1	109,3	66,4	115,6	150,3	216,8		141,6	n/a	n/a
-0,01	-0,01	-0,01	-0,01	-0,01	-0,01	-0,01	-0,01		-0,01				0,04	n/a	n/a
-0,01	-0,01	-0,01	-0,01	-0,01	-0,01	-0,01	-0,01		-0,01				0,04	n/a	n/a
*	*	*	*	*	*	*	*	n/a	n/a	n/a	n/a		*	59,4	36,4
*	*	*	*	*	*	*	*	*	*	*	*		*	59,1	37,1
DucoMax/SkyMax : <b>P3</b> TronicMax : <b>P4</b>				DucoMax/SkyMax : <b>P3</b> TronicMax : <b>P4</b>				DucoMax 10 Pa : <b>P3</b> TronicMax 10 Pa : <b>P4</b>				<b>P0</b>		<b>P3</b>	
progressive				progressive				progressive				7		progressive	
2,58				2,58				2,58				5,15		4,76	
DucoMax/SkyMax : <b>P3</b> TronicMax : <b>P4</b>				DucoMax/SkyMax : <b>P3</b> TronicMax : <b>P4</b>				DucoMax 10 Pa : <b>P3</b> TronicMax 10 Pa : <b>P4</b>				<b>P0</b>		<b>P3</b>	
0,69				0,69				0,69				0,49		0,61	
0,2				0,2				0,2				0,5		0,8 pièce	
n/a				n/a				n/a				n/a		n/a	
oui				oui				oui				oui		oui	
oui				oui				oui				oui		oui	
1050				1050				1050				650		600	
E1050				E1050				E1050				E650		9A	
oui				oui				oui				oui		oui	
0,010	0,015	0,020	0,025	0,010	0,015	0,020	0,025	0,010	0,015	0,020	0,025	0,015	0,018 pièce	0,018 pièce	0,012 pièce

Alto 10	Alto 15	Alto 20	Alto 25	Largo 10	Largo 15	Largo 20	Largo 25	10	15	20	25	standard	AK	sans grille extérieure	avec grille extérieure DUCO
46	42	40	38	49	43	41	38	Les valeurs acoustiques sont identiques à la version normale (= pas la version 5 Pa) du DucoMax. Voir colonnes ci-contre.				30	39	48	43
60	58	57	56	62	60	57	55		45	50	61	64			
-2	-1	-1	-1	-1	-1	-2	-1		-1	-2	-1	-1			
-2	-2	-2	-2	-2	-1	-1	-1		-1	-1	-1	-3			
-6	-5	-4	-4	-5	-4	-4	-3		-1	-4	-4	-3			
-6	-5	-6	-5	-5	-5	-5	-4		-1	-5	-6	-10			
44	41	39	37	48	42	39	37		29	38	47	42			
40	37	36	34	44	39	37	35		29	35	44	40			
32,4	30,7	30,2	29,7	34,8	32,2	30,9	30,8		29,0	27,8	35,5	37,4			
30,7	28,6	27,2	26,2	36,2	31,5	28,6	28,1		29,9	27,5	36,3	33,7			
44,8	39,1	36,7	35,1	45,5	39,0	36,3	34,0		28,9	31,9	42,7	40,8			
52,3	45,9	43,5	41,0	54,4	45,6	44,0	39,6		29,1	46,2	65,4	42,3			
50,2	47,1	44,5	42,1	56,1	48,6	45,0	41,9		28,4	56,8	70,7	44,7			

Alto 10	Alto 15	Alto 20	Alto 25	Largo 10	Largo 15	Largo 20	Largo 25	10	15	20	25	standard	AK	sans grille extérieure	avec grille extérieure DUCO		
DAR/RAL/Bi-Color				DAR/RAL/Bi-Color				DAR/RAL/Bi-Color				DAR/RAL/Bi-Color		DAR/Ral			
non				non				non				non		Partie intérieure : DAR/Ral Grille extérieure : RAL 7048			
oui				oui				oui				oui		non			
manette de clapet 15				manette de clapet 15				manette de clapet 15				manette 30		main			
DucoMax : 2000 SkyMax : 1000				DucoMax : 2000 SkyMax : 1000				DucoMax : 2000				1500		n/a			
oui				oui				oui				oui		n/a			
   				   				   				   		 		n/a	

crème impossible avec feuillure de vitrage 38

Couleur embouts

 blanc
  crème
  gris
  noir



UNE SOLUTION  
POUR CHAQUE  
PROJET

**DUCO**