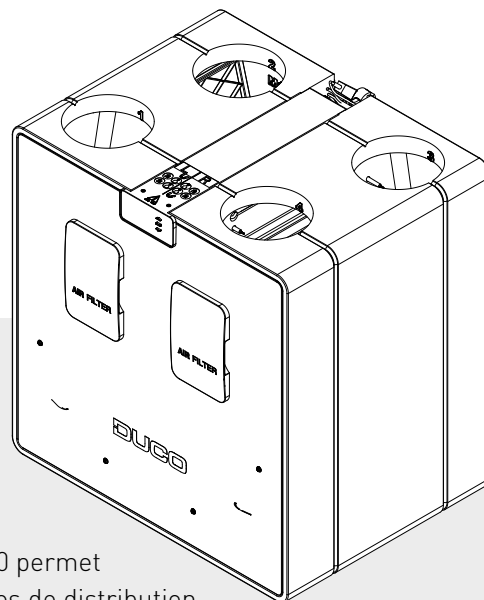


FICHE TECHNIQUE

DucoBox Energy Comfort D400



La Ducobox Energy Comfort D400 est une **VMC double flux avec récupération de chaleur**. Dans la gamme Ducobox Energy Comfort, l'échange gauche/droite est entièrement commandé par logiciel grâce au principe breveté du double bypass.

La commande modulée intelligente de la Ducobox Energy Comfort D400 permet un fonctionnement à la fois **intelligent et économe en énergie**. Les filtres de distribution d'air dynamiques, ainsi que la commande intelligente à la demande en fonction du CO₂ et d'humidité, assurent un rendement exceptionnel dans cet appareil compact.

Les clapets 2 zones, compacts et rapides à installer, permettent d'obtenir le meilleur rendement énergétique possible avec une VMC double flux. De plus, la régulation à zones **réduit le niveau acoustique d'au moins 30 %** ! Le confort ultime !

Modèles

Type	Capacité d'entrée et d'extraction d'air à 150 Pa	Capacité d'entrée et d'extraction d'air à 200 Pa	Régulation à 2 zones	Protection contre le gel	Code article
DucoBox Energy Comfort D400	400 m ³ /h	400 m ³ /h	oui (externe - en option)	déséquilibre ou chauffeur externe (en option)	0000-4707

Caractéristiques physiques

Largeur x Hauteur x Profondeur (mm)	756 x 800 x 584 mm
Caisson	Tôle revêtue + PPE
Coloris	Blanc + noir
Raccordements	Diamètre intérieur : Ø 180 mm
Drain de condensat	Ø 32 mm (1 ¼") (2x)
Échangeur de chaleur	v1 : PP - v2 : PET/Alu
Matériau partie intérieure	PPE / PP / ABS
Poids	31 kg
Longueur du câble d'alimentation	2 m (depuis le côté supérieur de l'appareil)
Montage	Montage mural (standard) Montage au sol en option à l'aide d'un socle de montage

Caractéristiques électriques

Puissance maximale à 50 Pa	118,1 W
Alimentation électrique	230 V, 50 Hz via câble d'alimentation à 3 brins avec prise de terre
Contacts	Entrée/sortie 0-10 V
Type de moteur	CC
Classe IP	IP40
Efficacité de la conversion énergétique	87,9 % (EN 13141-7)

Caractéristiques diverses

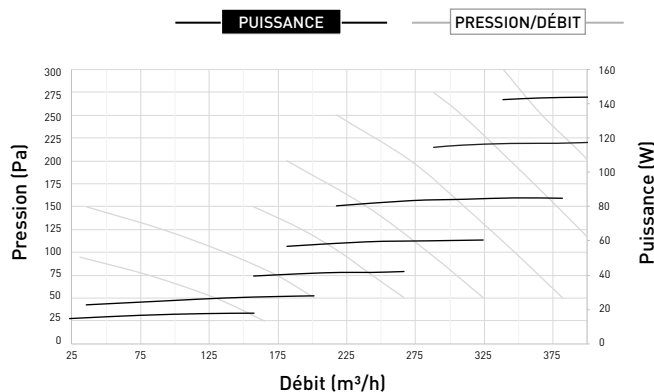
Classe énergétique	Avec 2 capteurs (facteur de régulation 0,65): A+ Autres : A
Filtres	Filtre de pulsion d'air Dynamic airflow (520 x 190 x 15 mm) Standard: ISO 16890 Coarse 65 % (= G4) Optionnel: ISO 16890 ePM1 55% (= F7) Filtre d'extraction d'air Dynamic airflow (520 x 190 x 15 mm) Standard: ISO 16890 Coarse 65 % (= G4)
Ventilateurs	Ventilateur EC avec pales courbées vers l'arrière
Calibrage automatique	Oui (pression constante)
Application d'installation	Via Duco Connectivity Board (en cas de montage permanent) Via Duco Kit d'Installation (application mobile)
Refroidissement passif	Contrôle du refroidissement passif automatique grâce à la fonction 'NightBoost'
Commande	Affichage intégré Utilisation via des Commandes à distance et des capteurs muraux Optionnel via smartphone/tablette (si Duco Connectivity Board dans l'appareil)
Capteurs	Intégrés : pression, température, contact de commutation intégré Externes : CO ₂ (via un capteur mural en option), humidité (via un capteur mural en option ou une mesure dans le conduit ETA), contact de commutation externe (entrée sans tension) (en option)
Communication	Standard : Duco RF, Duco Câblé, Contact de commutation Extensible avec le Duco Connectivity Board : Modbus TCP (local), API REST (local ou via le cloud) - tous deux via Ethernet ou wifi

Caractéristiques pression/débit

Débit (m ³ /h)	Pression (Pa)	Puissance absorbée* (W)
367	250	144
350	250	135
300	250	111
275	250	101
400	200	144
350	200	117
300	200	95
275	200	85
400	150	129
350	150	102
300	150	80
275	150	71

* Les valeurs mentionnées sont une estimation et ne peuvent être utilisées comme justification.

DucoBox Energy Comfort D400



Accessoires optionnels

Produit	Numéro d'article
Siphon plat (Energy)	0000-4376
Duco Connectivity Board	0000-4810
Capteur d'humidité (DucoBox Energy Comfort (Plus))	0000-4723
Socle de montage sur pied (Energy Comfort D400 / Plus)	0000-4740
Jeu de filtre 2 x Coarse 65 % (Energy Comfort D400 / Plus)	0000-4741
Jeu de filtre Coarse 65 % / ePM1 55 % (Energy Comfort D400 / Plus)	0000-4742
Set Câble Coaxial 8m	0000-4418
Pré-chauffeur DucoBox Energy Comfort (Plus) 1425W	0000-4807
Clapets multizone externes	Divers

Propriétés acoustiques

Émissions autour du caisson mesurées selon la norme ISO 3741:2010

Niveau sonore d'entrée d'air et d'extraction selon ISO 5135:1997 (avec correction sur les conduits)

1. Émissions autour du caisson

Mesure #	Débit m ³ /h	Pression Pa	Émissions autour du caisson LwA dB(A)	Valeurs par bande d'octave Hz							
				63	125	250	500	1000	2000	4000	8000
1	400	200	65	46,5	56,2	63,8	67,9	54,4	51,6	49	41,6
2	350	200	65	49,3	54,9	69,8	63	52	50	46,8	39
3	300	200	62	43,2	53,3	67,5	57,3	50,1	48,3	44,5	35,6
4	400	150	67	47	55,1	70,8	67,9	53	50,3	48,1	41,1
5	350	150	63,5	48,4	54	68,7	58,5	50,7	48,6	46	38,8
6	300	150	61	42,2	52,3	66	55,8	48,8	46,8	43,3	35,1
7	350	100	61	43,3	51,9	65,7	56,8	49	47	44,6	38,1
8	300	100	58	42,4	50,5	63,3	54,3	47,1	44,8	42	34,7
9	300	50	56,5	41,4	48,9	63,4	52,1	45,2	42,8	40,1	33,6
10	280	50	54,5	40,8	48,2	60,6	51,1	44,2	41,5	38,6	<31,7
11	250	50	52,5	40	46,5	59,3	49,4	42,6	39,6	36	28,1
12	200	50	48	37,9	42,3	54,1	47,7	39,6	35,6	29,9	<17,8
13	200	25	46,5	<36,3	44,9	51,8	46,7	37,4	33,5	27,7	<17,0
14	150	25	42	<31,6	44,4	45,2	40,3	34,3	29	<21,5	<10,5
15	100	25	36,5	<28,3	36,8	39,6	35,4	30,1	22,7	<10,7	<7,4

2. Bruit d'entrée d'air

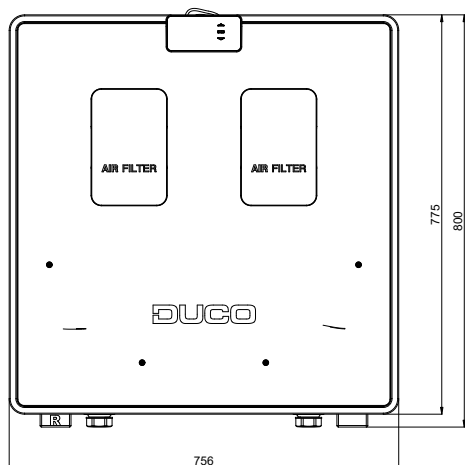
Mesure #	Débit m ³ /h	Pression Pa	LwA entrée d'air dB(A)	Valeurs par bande d'octave Hz							
				63	125	250	500	1000	2000	4000	8000
1	400	200	79,5	73,4	71,9	77,4	82,7	70	63	59,8	55,9
2	350	200	74,5	71,7	70,8	78,2	72,7	64,9	60,7	57,2	52,6
3	300	200	72	70,7	70	76,2	69,9	61,8	58,1	53,6	47,7
4	400	150	78	74,2	70,9	82,5	77,7	66,1	62,2	59,3	55,7
5	350	150	73,5	71,3	69,8	77,6	70,6	63	59,8	56,7	52,8
6	300	150	72	68,3	68,8	76,5	68,8	60,3	56,8	52,9	47,7
7	350	100	73,5	69,9	69,3	78,5	69,6	61,6	58,6	55,9	52,4
8	300	100	73	67,9	67,3	79,7	67,4	58,8	55,7	52,4	48,1
9	300	50	68	67,4	66,5	74,2	64,9	57,7	54,4	51,5	47,8
10	280	50	68	66,7	66	75,2	63,3	56,8	52,9	49,9	46
11	250	50	64,5	64,8	64,8	71,5	61,4	53,8	50,1	46,5	41,2
12	200	50	64,5	63,7	61,4	74,7	58,2	49,8	45,1	39,1	<29,9
13	200	25	60,5	62,6	64,1	68,9	58,4	48,3	43,7	38,5	<29,7
14	150	25	54,5	59,9	65	56,5	50,6	42,9	36,3	27,4	<15,2
15	100	25	48,5	60,6	60,7	51,9	45	36,4	27	<13,3	<9,8

3. Bruit d'extraction

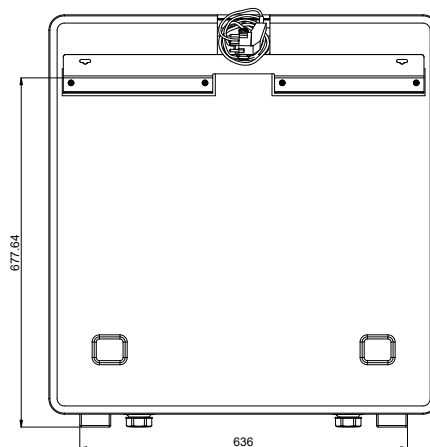
Mesure #	Débit m ³ /h	Pression Pa	LwA extraction dB(A)	Valeurs par bande d'octave Hz							
				63	125	250	500	1000	2000	4000	8000
1	400	200	58	68,1	63,4	61,6	56,5	51,1	41,8	37,9	32,4
2	350	200	58	66,1	62,6	63,3	54,6	48,3	39,7	35,7	29,8
3	300	200	57	64,2	61,8	62,5	52,5	46,1	37,8	33,1	<26,2
4	400	150	59	65,4	61,8	64	55,6	49,1	40,6	37,1	32
5	350	150	58,5	65,7	61,3	63,9	53,1	46,8	38,6	34,9	29,5
6	300	150	56	63,5	60,2	61,6	50,5	44,4	36,2	32	<25,6
7	350	100	56,5	62,2	59,4	61,9	51,1	45,3	37,6	34,2	29,4
8	300	100	64	61,5	58,3	72	49,1	43	34,8	31	<25,5
9	300	50	58,5	<57,5	55,7	66,6	46,3	41,3	33	29,5	<24,7
10	280	50	54	<56,4	54,8	61,6	45,7	40,2	31,8	28,2	<23,1
11	250	50	51	<54,9	53,2	58,3	44,8	38,3	29,8	25,6	<19,6
12	200	50	47	<54,6	50,9	55,9	40,9	34,3	24,6	<18,5	<10,2
13	200	25	43,5	<51,3	48,8	51,2	39,5	32,7	23,2	<17,2	<9,8
14	150	25	43	<50,4	<54,1	45,8	<34,0	28,2	<16,6	<9,0	<7,4
15	100	25	36	<49,6	45,7	41,7	28,6	22,4	<9,1	<0,5	<7,0

Dimensions de la DucoBox Energy Comfort D400

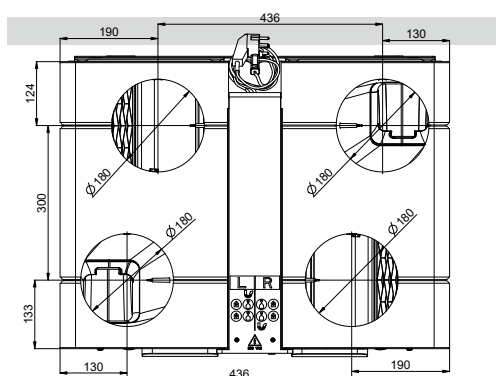
Vue avant



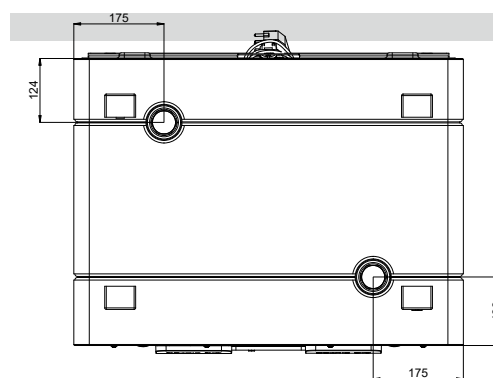
Vue arrière



Vue de dessus



Vue de dessous



Vue latérale

