

FICHE TECHNIQUE

DucoVent Premium

(by Prado)

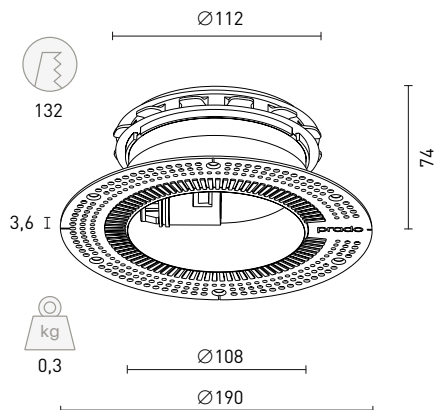


DucoVent Premium est par excellence la plus belle bouche du marché pouvant être utilisée aussi bien pour l'entrée d'air comme pour l'extraction. Une intégration "sans garniture" dans la plâtrerie rend la bouche pratiquement invisible. Le design bien pensé assure une pulsion d'air diffuse par effet Coanda et garantit ainsi un confort optimal. Esthétique et qualité en un seul produit ! Une combinaison parfaite avec les solutions de ventilation de haute qualité de DUCO !

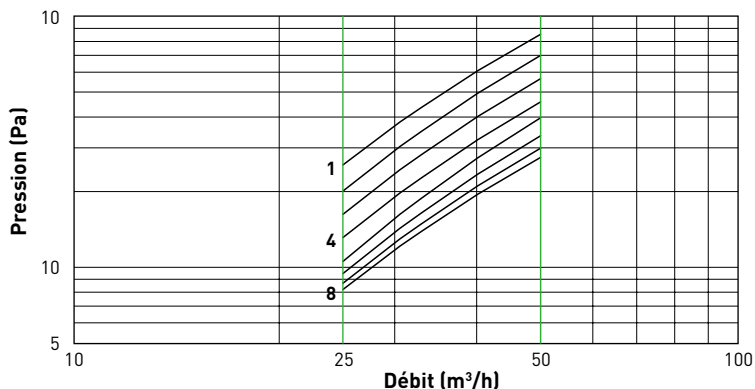
Caractéristiques

Code article :	0000-4903
Dimensions (mm) :	Bouche : $\varnothing 108 \times 74$ Anneau à plâtrer : $\varnothing 190 \times 74$
Hauteur de montage :	0 mm (à encastrer, sans bords visibles)
Entretien :	Facile à nettoyer
Champ d'application :	Conduits de ventilation (extraction et entrée d'air) de diamètre $\varnothing 125$
Raccordement :	$\varnothing 125$
Joint d'étanchéité :	Anneau de fixation en caoutchouc (sur l'anneau à plâtrer)
Montage :	Convient pour plafond et mur Min. 35 cm du mur A plâtrer (anneau à plâtrer)
Débit maximal entrée d'air :	50 m ³ /h
Débit maximal extraction :	50 m ³ /h
Calibrage :	32 positions de réglage
Matériau :	Plastique
Coloris :	Blanc (les parties visibles peuvent être peintes si l'on utilise un apprêt synthétique)
Poids :	280 g
Emballage :	Par pièce

Dimensions



DucoVent Premium entrée d'air



DucoVent Premium extraction d'air

