

FICHE TECHNIQUE

Pièce de dérivation

Ø 180 → 2 x Ø 160



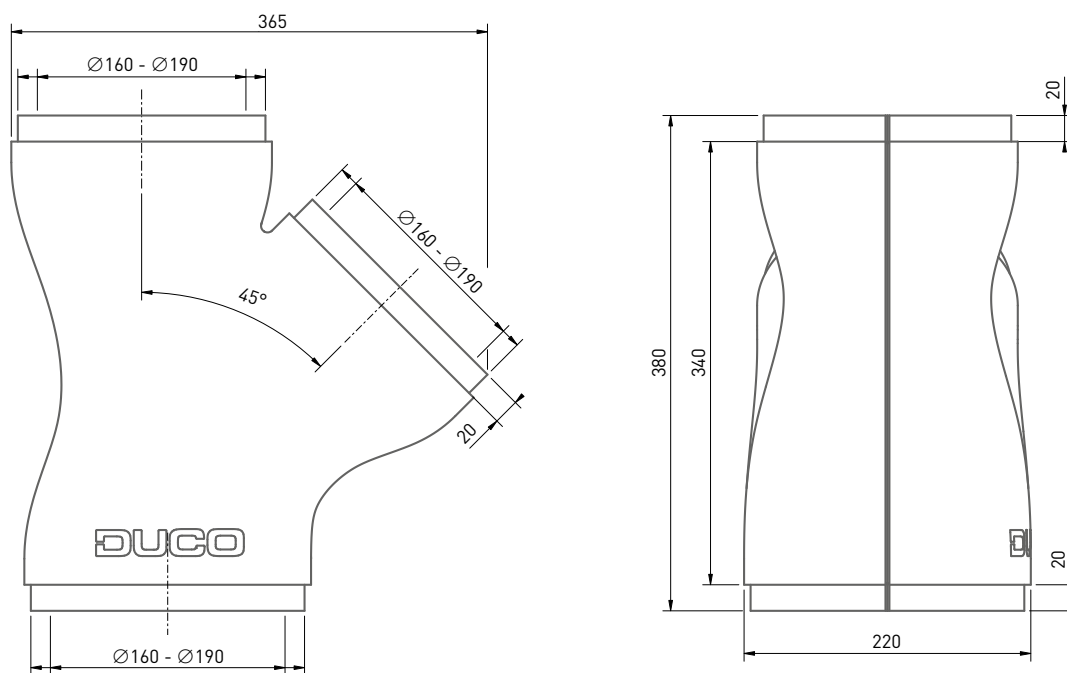
La Pièce de dérivation Duco(Ø 180 → 2 x Ø 160) est conçue pour une installation rapide des clapets multizone sur la DucoBox Energy Comfort (Plus) et la DucoBox Energy Sky. Grâce à un design bien pensé, la pression est répartie uniformément entre les deux zones, ce qui améliore l'acoustique du système. Grâce à des pièces de connexion avec joint, la pièce de dérivation peut être montée sur n'importe quel système de ventilation DUCO. Les Clapets multizone peuvent également être montés de manière étanche à l'air sans matériel supplémentaire. Gagner du temps = gagner de l'argent !

Caractéristiques

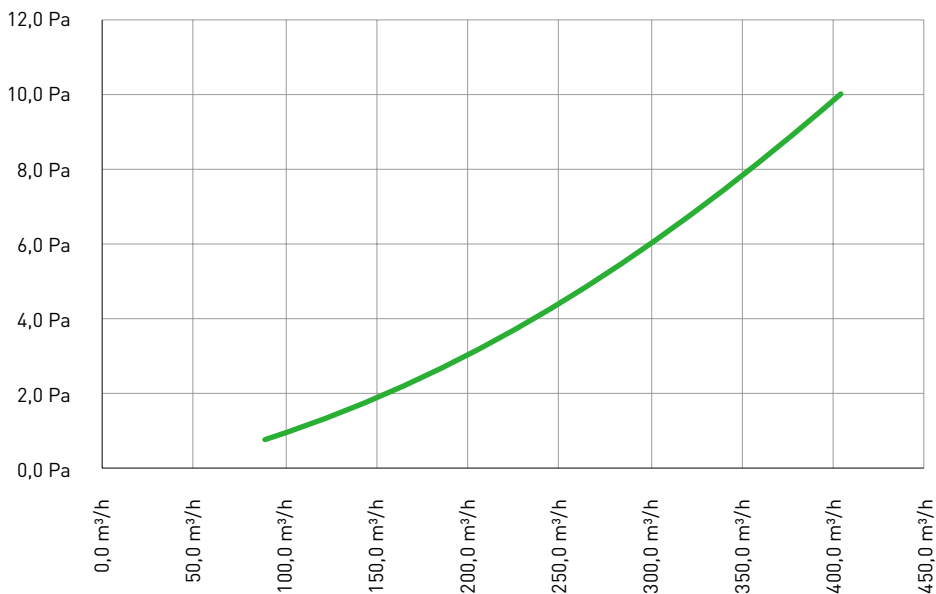
Code article	0000-4995
Dimensions (L x H x P)	365 x 380 x 220 mm
Poids	260 g
Matériau	EPP

Coloris	Noir
Raccords	1 x Ø 180 (F) → 2 x Ø 160 (F)
Utilisable avec	DucoBox Energy Comfort (Plus) DucoBox Energy Sky

Dimensions



Pression/débit



Q_{total} (m³/h)	Q_{v_1} (m³/h)	Q_{v_2} (m³/h)	P_{total} (Pa)	P_1 (Pa)	P_2 (Pa)
90,0	43,0	47,0	0,8	0,4	0,4
140,0	68,7	71,3	1,6	0,8	0,8
185,0	92,5	92,5	2,7	1,5	1,2
280,0	141,2	138,8	5,3	3,0	2,3
300,0	152,3	147,7	6,1	3,7	2,4
325,0	164,6	160,4	6,7	3,9	2,8
380,0	192,3	187,7	9,2	5,0	4,2
405,0	205,5	199,5	9,9	5,7	4,2

