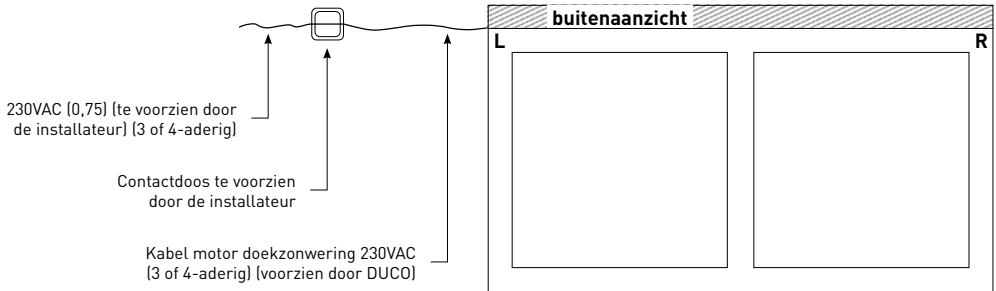


Elektrische aansluiting van screenmotoren

INFORMATIEBLAD

Sluit de bedrading van de screenmotor met klemmen kleur op kleur aan op 230V in een waterdichte contactdoos (niet meegeleverd)¹.



Afhankelijk van het type screen kan de motorkabel links of rechts uit de kast komen.

¹ Indien er ook een 5-aderige kabel aanwezig is, zie hiervoor het infoblad Elektrische aansluiting Tronic-sturing.



Infoblad
Elektrische aansluiting
Tronic-sturing

SCREENS MET SOMFY WT-MOTOREN



Bij elk **screen met een WT-motor** worden standaard twee RC-snobbers meegeleverd. Monteer deze altijd in de inbouwdoos zo dicht mogelijk bij de motor, zodat de ontstoring rechtstreeks aan de bron gebeurt. Dit voorkomt ongewenste spanningen in de motorsturing en vermijdt ontregeling van de motor. Plaats de RC-snobbers nooit aan de controller of bedieningschakelaar.



Voor een correcte werking van de motorsturing moeten beide RC-snobbers parallel worden aangesloten tussen de voedingsdraden van de motor:

Sluit de RC snobbers aan volgens onderstaand aansluitschema:

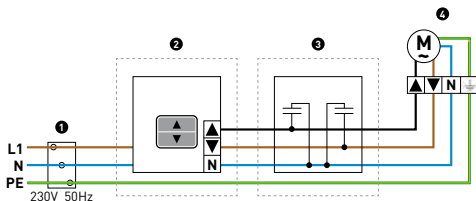
→ Plaats de RC-snobber tussen de zwarte fase L (op) en de blauwe nuldraad (N)

→ Plaats de RC-snobber tussen de bruine fase L (neer) en de blauwe nuldraad (N)

Let op:

→ De verbindingklemmen worden niet meegeleverd

→ RC-snobbers hebben geen PE-aansluiting



- 1 Netroom
- 2 Schakelaar (niet meegeleverd door DUCO)
Zie ook infoblad, scan hiervoor de QR-code hiernaast
- 3 RC-snobbers (meegeleverd door DUCO)
- 4 WT-motor (bv. Orea WT)



Infoblad
Aansturen zonwering



Infoblad
Aansturen elektronisch
afgestelde motoren

TER INFO (EVENTUEEL NUTTIGE INFO VOOR SERVICE-DOELEINDEN)

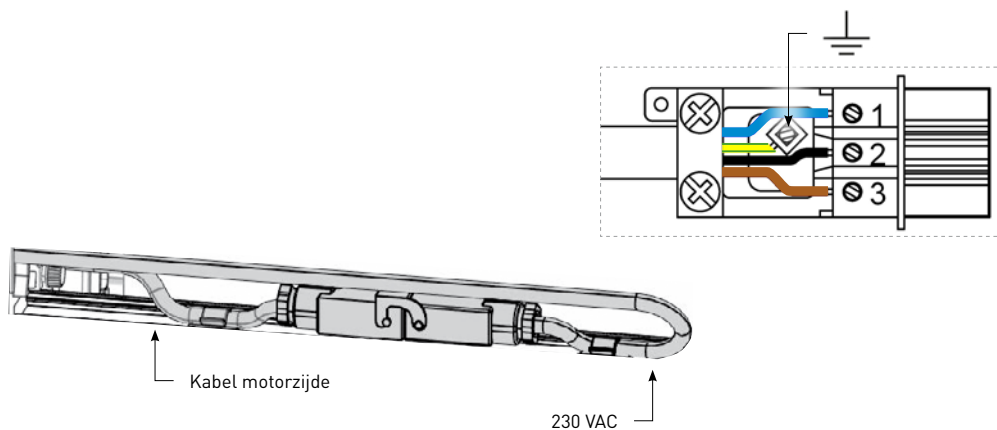
Vooraf werd de motor door DUCO reeds op een Hirschmann-stekker aangesloten (in de screenkast²) zoals aangegeven in onderstaande tabel en figuren.

² Met uitzondering van DucoScreen Front 95

Overzicht bekabeling door DUCO

AANSLUITNUMMER (vermeld op Hirschmann-stekker)	TYPE KABEL	FUNCTIE	KLEUR	WT- MOTOREN (bekabeld)	IO/RTS- MOTOREN (draadloos)
1	0,75 mm ²	Nuldraad	Blauw	ja	ja
2	0,75 mm ²	Fasedraad 1 (▲)	Zwart	ja	nee
3	0,75 mm ²	Fasedraad 2 (▼)	Bruin	ja	ja
⊕	0,75 mm ²	Aarding	Geel/groen	ja	ja

Hirschmann-stekker



SCREENS MET ANDERE TYPES MOTOREN (GEEN WT)

Voor het aansluiten en inregelen van andere types screenmotoren, zie onze website. Per screen-type is bij de technische documentatie de mogelijk relevante info opgenomen: [Screens zonder ventilatie \(duco.eu\)](https://www.duco.eu/nl/Screenen/Screenen-zonder-ventilatie)