

Pré-chauffeur DucoBox Energy Comfort (Plus) 1425W

L2003771-A.1 28.07.2023



Instructions vidéo
www.duco.tv

CONSIGNES DE SÉCURITÉ

- Conservez le Pré-chauffeur DucoBox Energy Comfort (Plus) 1425W, ses pièces et son emballage hors de portée des enfants.
- Ne raccordez le Pré-chauffeur DucoBox Energy Comfort (Plus) 1425W que si la tension du réseau correspond aux spécifications du produit.
- Suivez les consignes de sécurité et les manuels d'installation des appareils auxquels vous raccordez le Pré-chauffeur DucoBox Energy Comfort (Plus) 1425W.
- Ne pas exposer le Pré-chauffeur DucoBox Energy Comfort (Plus) 1425W à des températures extrêmes, à la lumière directe du soleil, à des vibrations intenses, à des pressions mécaniques, à l'humidité, à des gaz inflammables ou à des solvants.
- Ne jamais toucher les parties électriques du Pré-chauffeur DucoBox Energy Comfort (Plus) 1425W avec des mains humides ou mouillées.
- Si vous déplacez le Pré-chauffeur DucoBox Energy Comfort (Plus) 1425W d'un environnement froid à un environnement chaud, de la condensation peut se former, ce qui pourrait endommager les composants électriques s'ils sont actionnés immédiatement. Ne branchez le Pré-chauffeur qu'une fois la température ambiante atteinte.
- Installez le Pré-chauffeur DucoBox Energy Comfort (Plus) 1425W uniquement comme prescrit dans les instructions d'installation.
- N'apportez aucune modification au Pré-chauffeur DucoBox Energy Comfort (Plus) 1425W.
- Tenez le Pré-chauffeur DucoBox Energy Comfort (Plus) 1425W éloigné des flammes nues et des surfaces chaudes.
- Coupez l'alimentation secteur si vous n'utilisez pas ou nettoyez le Pré-chauffeur DucoBox Energy Comfort (Plus) 1425W, s'il est défectueux ou en cas de tempête.
- Ne pas immerger le Pré-chauffeur DucoBox Energy Comfort (Plus) 1425W dans l'eau ou dans d'autres liquides.
- Ne jamais ranger le Pré-chauffeur DucoBox Energy Comfort (Plus) 1425W dans un endroit où il pourrait tomber dans une baignoire ou un lavabo.
- N'essayez jamais de retirer un Pré-chauffeur DucoBox Energy Comfort (Plus) 1425W de l'eau. S'il y est tombé, coupez immédiatement l'alimentation électrique.
- N'utilisez jamais un Pré-chauffeur DucoBox Energy Comfort (Plus) 1425W qui est visiblement endommagé, qui a été stocké pendant une longue période dans de mauvaises conditions ou qui est défectueux. N'ouvrez pas le caisson vous-même, mais faites effectuer les réparations par un expert qualifié.
- Contactez un expert qualifié si vous avez des doutes sur le fonctionnement, la sécurité ou le raccordement du Pré-chauffeur DucoBox Energy Comfort (Plus) 1425W.
- Ne confiez l'entretien, les réglages et les réparations qu'à un spécialiste qualifié.

CARACTÉRISTIQUES TECHNIQUES

Source de courant :	230VAC
Puissance maximale :	1425W
Communication :	câblé, directement vers DucoBox Energy Comfort (Plus)
Classe IP	IP41

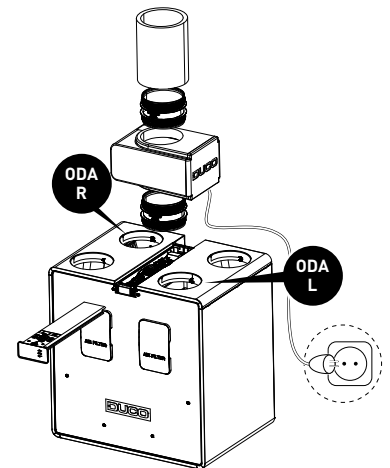
LÉGISLATION

La déclaration de conformité CE peut être consultée et téléchargée sur www.duco.eu.

MONTAGE

Le Pré-chauffeur est monté dans les conduits pour la prise d'air extérieur (ODA). La pièce est munie de 2 orifices de connexion Ø180 (F). En fonction du diamètre des conduits utilisés, des raccords appropriés doivent être appliqués pour connecter le Pré-chauffeur à la DucoBox Energy Comfort (Plus) et aux conduits.

Le Pré-chauffeur doit être positionné droit sur l'appareil. Pour cela, notez l'inscription "UP", signalée par une flèche, indiquant le haut de la pièce.



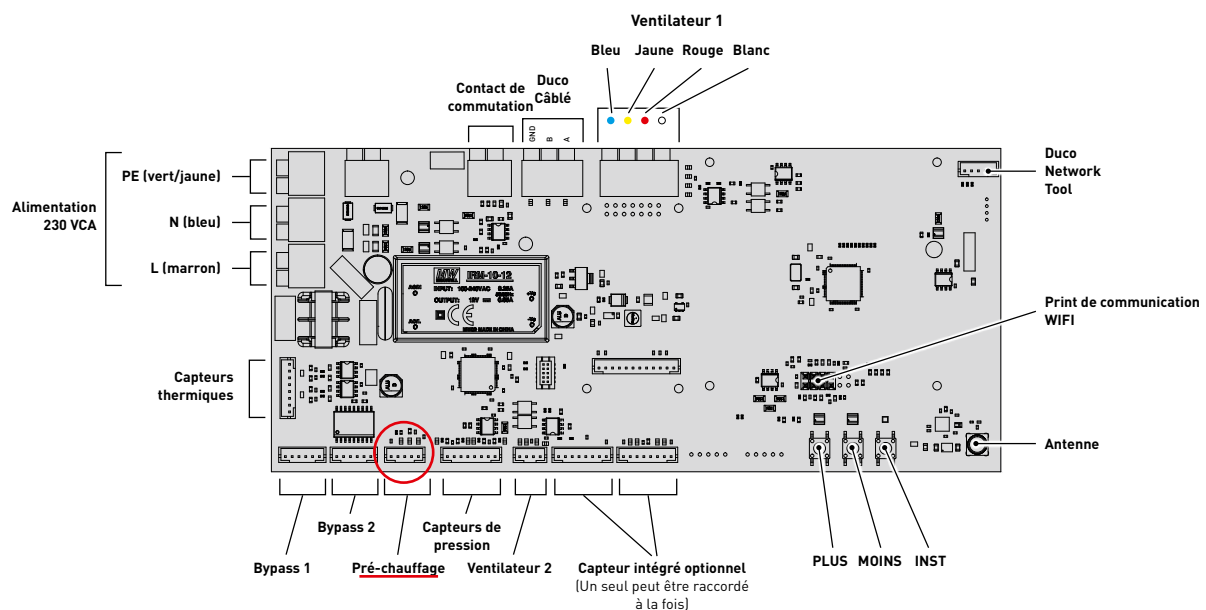
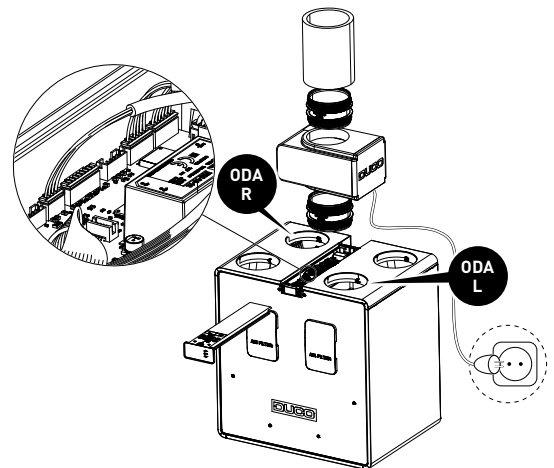
RACCORDEMENTS ÉLECTRIQUES

Le Pré-chauffeur communique avec la DucoBox Energy Comfort (Plus) par l'intermédiaire d'un câble de communication pré-assemblé à connecter à la platine de l'unité.

En plus du câble de communication, un câble d'alimentation (230 VAC) avec fiche de mise à la terre est également monté.

Instructions :

1. Débrancher la DucoBox Energy Comfort (Plus) de l'alimentation électrique
2. Ouvrez le couvercle situé en haut de la DucoBox Energy Comfort (Plus).
3. Connectez le câble de communication à la platine. Le câble peut être acheminé par l'arrière de l'appareil jusqu'à la platine.
4. Fermez le couvercle de la DucoBox Energy Comfort (Plus).
5. Branchez la fiche d'alimentation du Pré-chauffeur.
6. Branchez la fiche d'alimentation de la DucoBox Energy Comfort (Plus) et suivez les instructions affichées à l'écran.



Traduction du néerlandais des instructions originales Pour toute information concernant la garantie, l'entretien, les données techniques, etc., voir www.duco.eu. L'installation, le raccordement, l'entretien et les réparations doivent être effectués par un installateur agréé. Les éléments électroniques de ce produit peuvent être sous tension. Éviter tout contact avec l'eau.



Vero DUCO - Handelsstraat 19 - 8630 Furnes - Belgique
tél +32 58 33 00 33 - info@duco.eu - www.duco.eu