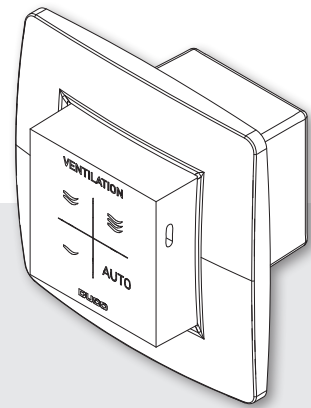


# TECHNISCHE FICHE

## Vocht Ruimtesensor



Optioneel onderdeel binnen DUCO's vraaggestuurde ventilatiesystemen. De Vocht Ruimtesensor meet zowel het relatieve vochtgehalte (RH) als de temperatuur in de vochtige ruimtes en stuurt zo het ventilatiesysteem aan. De Vocht Ruimtesensor wordt 230 V of 24V gevoed en communiceert draadloos ('RF') of bekabeld ('Wired').

### Fysieke eigenschappen

<b>Artikelnummer</b>	0000-4606 – Wit 0000-7115 – Zwart
<b>Breedte x Hoogte x Diepte</b>	69 x 69 x 55,5 mm (excl. afdekkap) 83 x 83 x 55,5 mm (incl. witte afdekkap) 85 x 85 x 55,5 mm (incl. zwarte afdekkap)
<b>Gewicht</b>	179 g
<b>Materiaal</b>	PC-ABS
<b>Display</b>	4 RGB leds
<b>Bediening</b>	3 standen + automatische regeling
<b>Toepasbaar in</b>	DucoBox Reno DucoBox Silent (Connect) DucoBox Focus DucoBox Energy

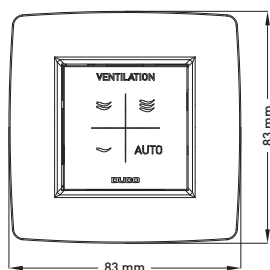
### Elektrische eigenschappen

<b>Voeding + communicatie</b>	230 VAC – draadloos ('RF') 24 VDC – bekabeld ('Wired')
<b>Piekvermogen</b>	1,2 W
<b>RH-bereik</b>	0 tot 100 % RH
<b>RH-nauwkeurigheid</b>	0 tot 20 % tot 5 % 20 tot 80 % ± 3 % 80 tot 100 % tot 5 %
<b>Polariteitsbeveiliging</b>	Graetz bridge
<b>IP-klasse</b>	IP31

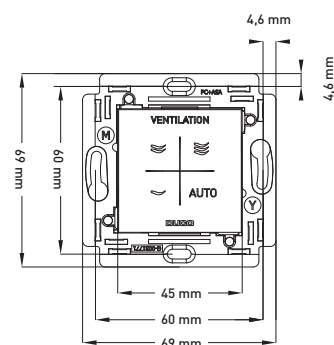
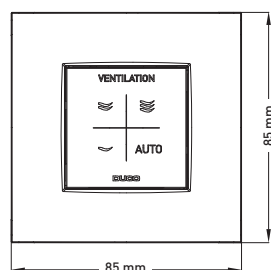
### Werkomstandigheden

<b>Temperatuur</b>	0 °C tot 40 °C
<b>Vochtigheid</b>	Niet bestand tegen water

Wit



Zwart



RF/Wired

